



国土交通大臣認定L型擁壁

# ザ・ウォールⅡ



ベルテクスグループ  
ゼニス羽田株式会社

皆様の財産である宅地を安心安全に構築できる擁壁が、ザ・ウォールⅡ (大地震対応型) です。大規模地震動の設計水平震度  $kh = 0.250$  に対応しました。

### 特長

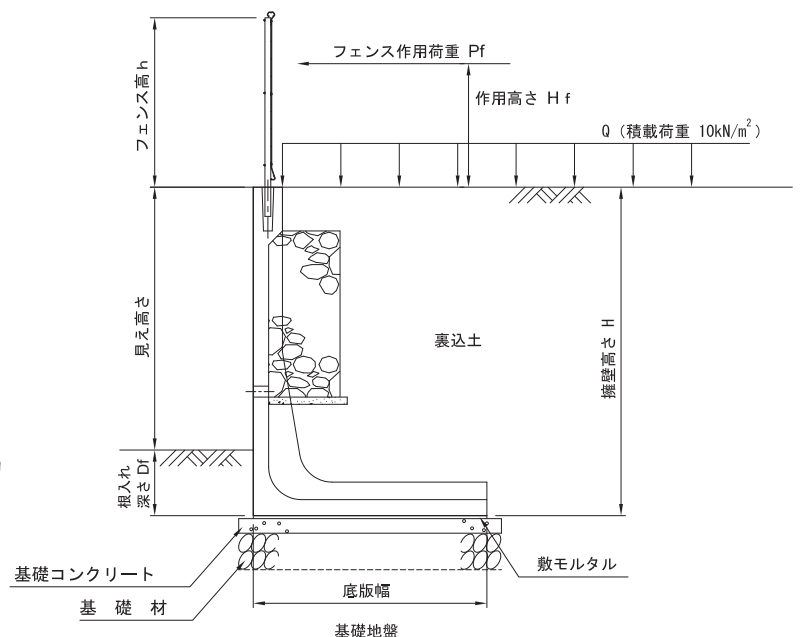
- 国土交通大臣認定擁壁では全国でトップシェアです。
- 国土交通大臣認定 (宅地造成等規制法施行令第 14 条) を取得しているため、認定条件内であれば設計・計算等の手間が不要で、計画から認可までの期間を短縮でき、手続きも簡素化できます。
- 宅地造成等規制法施行令第 19 条に規定されている大規模地震動に対応しています。
- 直線部及びコーナー部製品共に、大地震対応の耐震設計を考慮しています。
- 前面が垂直なので、敷地境界線まで土地を最大限有効に使用できます。
- コーナー部は  $90^\circ \leq \theta < 180^\circ$  の任意の角度で、一体で製造できます。
- 認定条件の範囲で擁壁の天端にフェンスを取り付けることが可能です。
- 前面に表面化粧を施すことができます。(厚さ 50mm まで。)
- 直線部製品のみ擁壁長を 1.0m まで、短縮することができます。



■ 土質定数等

| 項目                         | 長期   |         | 短期              |   |
|----------------------------|--|---------|-----------------|---|
|                            | 常時   | フェンス荷重時 | 大地震時            |   |
| 地表面の勾配                     | LEVEL  |         |                 |   |
| 積載荷重 (積雪荷重)                | Q = 10.0kN/m <sup>2</sup> (積雪荷重を含む)  |         |                 |   |
| 裏込土の内部摩擦角                  | $\phi = 30^\circ$ 以上 または $\phi = 25^\circ$ 以上 30° 未満   |         |                 |   |
| 裏込土の単位体積重量                 | $\gamma_t = 16 \sim 19\text{kN/m}^3$   |         |                 |   |
| 基礎地盤の内部摩擦角                 | $\phi = 30^\circ$ 以上 または $\phi = 25^\circ$ 以上 30° 未満   |         |                 |   |
| 滑動摩擦係数                     | $\mu \leq 0.6$ の場合 $\mu = \tan \phi$ $\mu > 0.6$ の場合 $\mu = 0.6$<br>$\phi = 30^\circ$ の場合 $\mu = 0.577$<br>$\phi = 25^\circ$ の場合 $\mu = 0.466$ |         |                 |   |
| 必要根入れ深さ Df<br>岩盤に設置する場合を除く | $\phi = 30^\circ$ 以上 : Df = 35cm 以上かつ見え高さの 15 / 100 以上<br>$\phi = 25^\circ$ 以上 30° 未満 : Df = 45cm 以上かつ見え高さの 20 / 100 以上                        |         |                 |   |
| 安定計算用の壁面摩擦角 (主動土圧)         | $\delta = \phi/2$  |         | $\delta = \phi$ |   |
| 安定計算用の壁面摩擦角 (受働土圧)         | —  |         | $\delta = 0$    |   |
| 断面計算用の壁面摩擦角 (主動土圧)         | $\delta = \phi/2$  |         |                 |   |
| 地域係数 (注 1)                 | —  | —       | 1.0             |   |
| 設計水平震度                     | —  | —       | kh = 0.250      |   |
| 設計鉛直震度                     | —  | —       | kv = 0          |   |
| 土圧の算定式                     | クーロン式  | クーロン式   | 物部・岡部の式         |   |
| コンクリートの単位体積重量              | $\gamma_c = 24.0\text{kN/m}^3$   |         |                 |   |
| 設置可能フェンス高                  | h = 2.00m 以下 (注 2)   |         |                 |   |
| フェンス荷重                     | 作用高さ Hf = 1.10m 作用荷重 Pf = 1.0kN/m 及び、建設省告示第 1454 号による風荷重   |         |                 |   |
| 荷重の組合せ                     | 自重   | ○       | ○               | ○ |
|                            | 積載荷重   | ○       | ○               | ○ |
|                            | 常時主動土圧   | ○       | ○               | — |
|                            | 地震時主動土圧  | —       | —               | ○ |
|                            | 慣性力  | —       | —               | ○ |
|                            | 地震時受働土圧  | —       | —               | ○ |
|                            | フェンス荷重   | —       | ○               | — |

(注) 1. 建築基準法施行令第 88 条 1 項による地域係数  
 2. 見付率により異なります (P13 参照)



■ 土圧及び土圧の作用面

- 常時（常時） [主働土圧：Coulomb（クーロン）土圧式]
- フェンス荷重時（短期） [主働土圧：Coulomb（クーロン）土圧式]
- 大地震時（短期） [主働土圧（受働土圧）：物部・岡部の式]

| 荷重ケース | 常時、フェンス荷重時 | 地震時 |
|-------|------------|-----|
| 安定計算  |            |     |
| 断面計算  |            |     |

仮想背面（土圧の作用面）の位置及び壁面摩擦角  $\delta$  は左表による。

■ 安全率

| 項目      |         | 長期                                | 短期                                |                   |
|---------|---------|-----------------------------------|-----------------------------------|-------------------|
|         |         | 常時                                | フェンス荷重時                           | 大地震時              |
| 安定計算    | 地盤反力度   | 基礎地盤の長期許容応力度以下<br>(極限支持力度 1/3 以下) | 基礎地盤の短期許容応力度以下<br>(極限支持力度 2/3 以下) | 基礎地盤の<br>極限支持力度以下 |
|         | 転倒      | 1.5 以上                            | 1.0 以上                            |                   |
|         | 滑動      | 1.5 以上                            | 1.0 以上                            |                   |
| 部材計算    | モーメント M | 1.0 以上                            | 1.0 以上                            |                   |
|         | せん断力 Q  | 1.0 以上                            | 1.0 以上                            |                   |
|         | 付着      | —                                 | 1.0 以上                            |                   |
|         | ひび割れ    | 1.0 以上                            | —                                 |                   |
| 終局時部材計算 |         |                                   |                                   |                   |
| 終局      | モーメント M | 3.0 以上                            |                                   |                   |
|         | 付着割裂    | 1.0 以上                            |                                   |                   |

■ 部材計算許容応力度

(N/mm<sup>2</sup>)

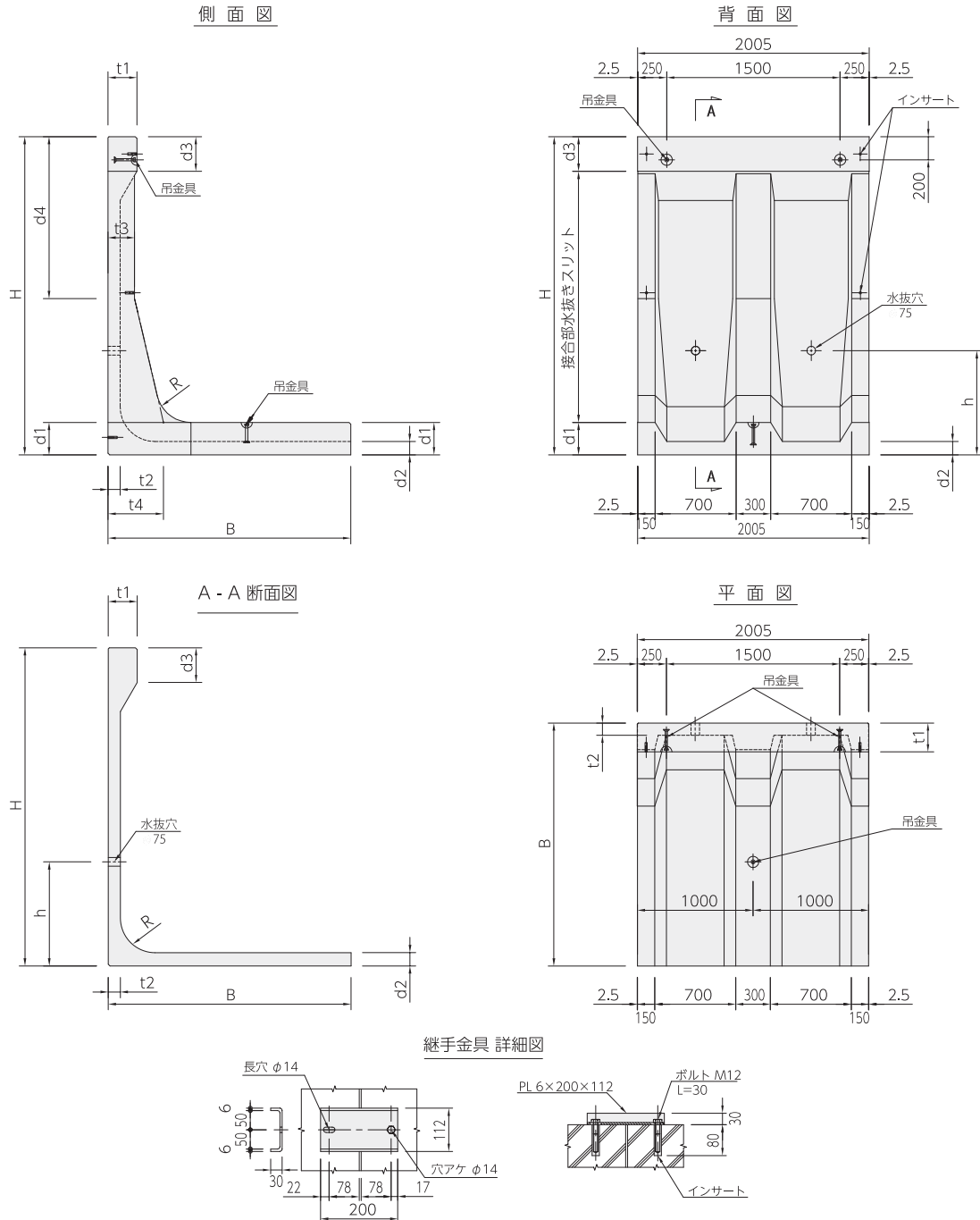
| コンクリート                   |      | 長期          | 短期          | 終局   |
|--------------------------|------|-------------|-------------|------|
| 設計基準強度<br>Fc=30<br>Fc=40 | 圧縮   | 10.0        | 20.0        | —    |
|                          | せん断  | 0.79        | 1.185       | —    |
|                          | 付着   | 1.70 [2.55] | 2.55 [3.82] | —    |
|                          | 付着割裂 | —           | —           | 1.32 |

付着欄の [ ] 外は上端筋、[ ] 内はその他の鉄筋を示す

(N/mm<sup>2</sup>)

| 鉄筋              |       | 長期  | 短期  | 終局      |
|-----------------|-------|-----|-----|---------|
| SD295A<br>SD345 | 圧縮    | 195 | 295 | —       |
|                 | 引張    | 195 | 295 | 395 (注) |
|                 | せん断補強 | 195 | 295 | —       |

(注) (公社)全国宅地擁壁技術協会基準値



(単位 : mm)

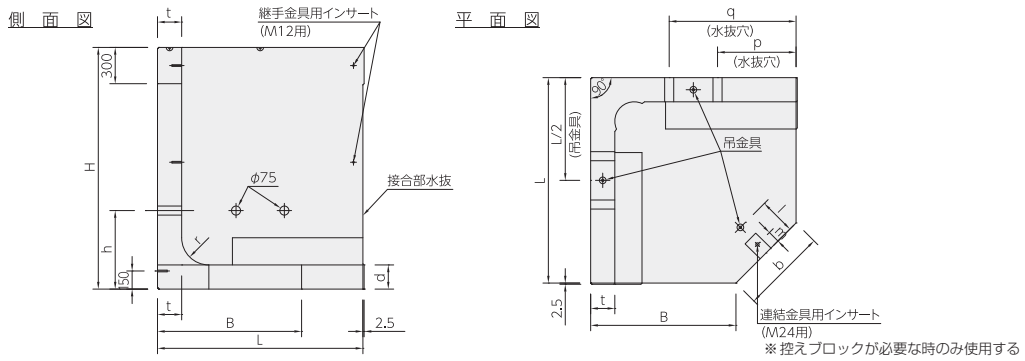
| 呼び名   | H     | B     | t1  | t2  | t3  | t4  | d1  | d2  | d3  | d4    | R   | h   | 製品体積 (m <sup>3</sup> ) | 製品質量 (kg) |
|-------|-------|-------|-----|-----|-----|-----|-----|-----|-----|-------|-----|-----|------------------------|-----------|
| 1000  | 1,000 | 750   | 150 | 110 | 110 | 150 | 160 | 110 | 300 | 440   | 150 | 550 | 0.427                  | 1,020     |
| 1250  | 1,250 | 900   | 150 | 105 | 130 | 200 | 170 | 110 | 300 | 580   | 150 | 750 | 0.539                  | 1,290     |
| 1500  | 1,500 | 1,050 | 150 | 105 | 150 | 240 | 180 | 110 | 300 | 720   | 150 | 750 | 0.664                  | 1,590     |
| 1750B | 1,750 | 1,300 | 200 | 105 | 160 | 260 | 200 | 110 | 300 | 850   | 225 | 850 | 0.878                  | 2,110     |
| 2000B | 2,000 | 1,500 | 200 | 105 | 180 | 280 | 220 | 110 | 300 | 990   | 225 | 850 | 1.046                  | 2,510     |
| 2250B | 2,250 | 1,650 | 200 | 105 | 200 | 350 | 230 | 110 | 300 | 1,130 | 225 | 850 | 1.215                  | 2,920     |
| 2500B | 2,500 | 1,850 | 250 | 105 | 210 | 400 | 250 | 110 | 300 | 1,260 | 300 | 850 | 1.472                  | 3,530     |
| 2750B | 2,750 | 2,050 | 250 | 105 | 230 | 480 | 280 | 115 | 300 | 1,400 | 300 | 900 | 1.725                  | 4,140     |
| 3000B | 3,000 | 2,200 | 250 | 110 | 250 | 550 | 300 | 120 | 300 | 1,530 | 300 | 950 | 1.979                  | 4,750     |

- (注) 1. 吊治具はメーカー指定のものを使用してください。  
 2. 規格外の高さを使用する場合は、直近上位の規格の擁壁高を準用できます。  
 3. 上記呼び名は、大臣認定上の呼び名から「X」を省略しています。  
 例：大臣認定上の呼び名「2500XB」→カタログ上の呼び名「2500B」

角度は  $90^\circ \leq \theta < 180^\circ$  まで、自由に対応できます。ご使用にあたって、下記のことをご注意ください。

1. 吊治具は弊社指定のものを使用してください。
2. 規格外の高さを使用する場合は、直近上位の規格の擁壁高を準用できます。

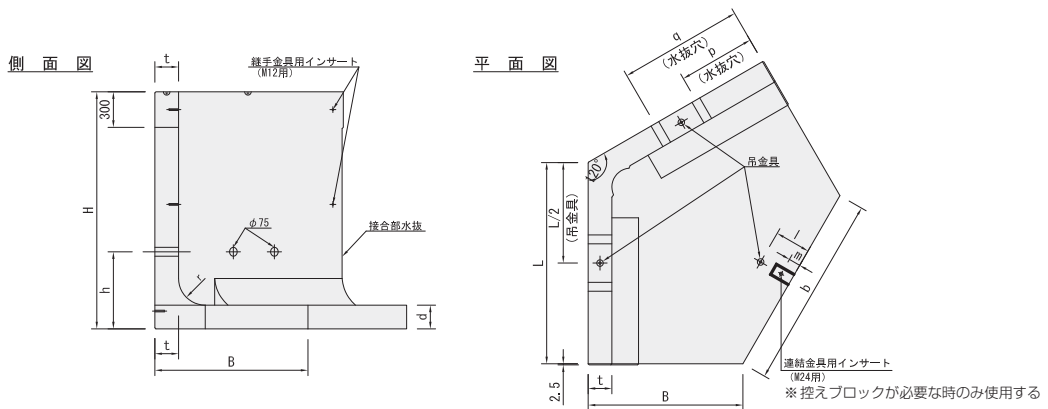
■ 90°



(単位: mm)

| 呼び名       | H     | L     | B     | t   | d   | h   | p   | q     | r   | l   | m   | b     | 製品体積 (m <sup>3</sup> ) | 製品質量 (kg) |
|-----------|-------|-------|-------|-----|-----|-----|-----|-------|-----|-----|-----|-------|------------------------|-----------|
| C1000-90  | 1,000 | 1,500 | 750   | 150 | 150 | 550 | 750 | —     | 150 | 150 | —   | 1,061 | 0.672                  | 1,610     |
| C1250-90  | 1,250 | 1,500 | 900   | 150 | 150 | 750 | 750 | —     | 150 | 150 | —   | 849   | 0.796                  | 1,910     |
| C1500-90  | 1,500 | 1,500 | 1,050 | 150 | 150 | 750 | 750 | —     | 150 | 150 | —   | 636   | 0.916                  | 2,200     |
| C1750B-90 | 1,750 | 1,700 | 1,300 | 200 | 200 | 850 | 850 | —     | 225 | 300 | —   | 566   | 1.586                  | 3,810     |
| C2000B-90 | 2,000 | 1,700 | 1,450 | 200 | 200 | 850 | 850 | —     | 225 | 300 | —   | 353   | 1.757                  | 4,220     |
| C2250B-90 | 2,250 | 1,700 | 1,650 | 200 | 200 | 850 | 650 | 1,050 | 225 | 300 | 150 | 71    | 1.924                  | 4,620     |
| C2500B-90 | 2,500 | 1,900 | 1,850 | 250 | 250 | 850 | 650 | 1,250 | 300 | 300 | —   | 71    | 2.959                  | 7,100     |
| C2750B-90 | 2,750 | 2,100 | 2,050 | 250 | 250 | 900 | 650 | 1,250 | 300 | 300 | —   | 71    | 3.640                  | 8,740     |
| C3000B-90 | 3,000 | 2,250 | 2,200 | 250 | 250 | 950 | 750 | 1,250 | 300 | 300 | 200 | 71    | 4.263                  | 10,230    |

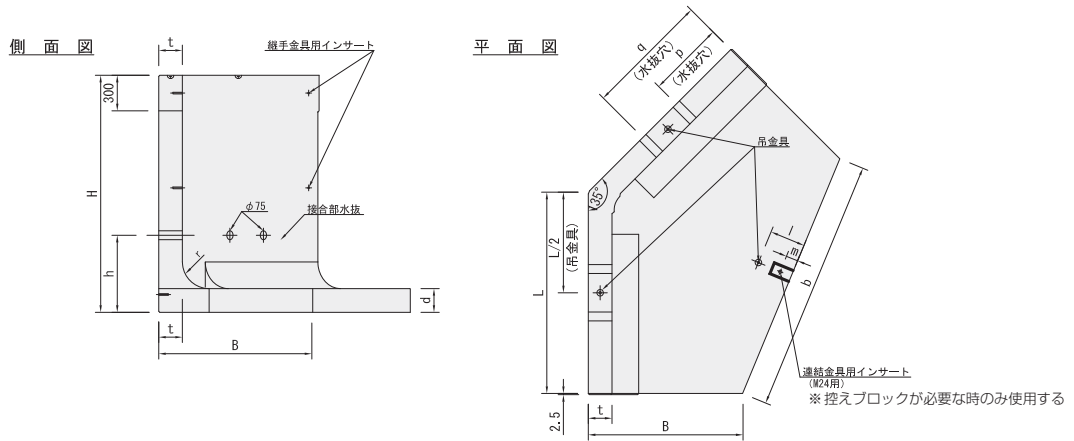
■ 120°



(単位: mm)

| 呼び名        | H     | L     | B     | t   | d   | h   | p   | q     | r   | l   | m | b     | 製品体積 (m <sup>3</sup> ) | 製品質量 (kg) |
|------------|-------|-------|-------|-----|-----|-----|-----|-------|-----|-----|---|-------|------------------------|-----------|
| C1000-120  | 1,000 | 1,500 | 750   | 150 | 150 | 550 | 750 | —     | 150 | 150 | — | 1,848 | 0.744                  | 1,790     |
| C1250-120  | 1,250 | 1,500 | 900   | 150 | 150 | 750 | 750 | —     | 150 | 150 | — | 1,698 | 0.888                  | 2,130     |
| C1500-120  | 1,500 | 1,500 | 1,050 | 150 | 150 | 750 | 750 | —     | 150 | 150 | — | 1,548 | 1.030                  | 2,470     |
| C1750B-120 | 1,750 | 1,700 | 1,300 | 200 | 200 | 850 | 850 | —     | 225 | 300 | — | 1,644 | 1.811                  | 4,350     |
| C2000B-120 | 2,000 | 1,700 | 1,450 | 200 | 200 | 850 | 850 | —     | 225 | 300 | — | 1,494 | 2.016                  | 4,840     |
| C2250B-120 | 2,250 | 1,700 | 1,650 | 200 | 200 | 850 | 650 | 1,050 | 225 | 300 | — | 1,294 | 2.229                  | 5,350     |
| C2500B-120 | 2,500 | 1,900 | 1,850 | 250 | 250 | 850 | 650 | 1,250 | 300 | 300 | — | 1,441 | 3.445                  | 8,270     |
| C2750B-120 | 2,750 | 2,100 | 2,050 | 250 | 250 | 900 | 650 | 1,250 | 300 | 300 | — | 1,587 | 4.230                  | 10,150    |
| C3000B-120 | 3,000 | 2,250 | 2,200 | 250 | 250 | 950 | 750 | 1,250 | 300 | 300 | — | 1,697 | 4.940                  | 11,860    |

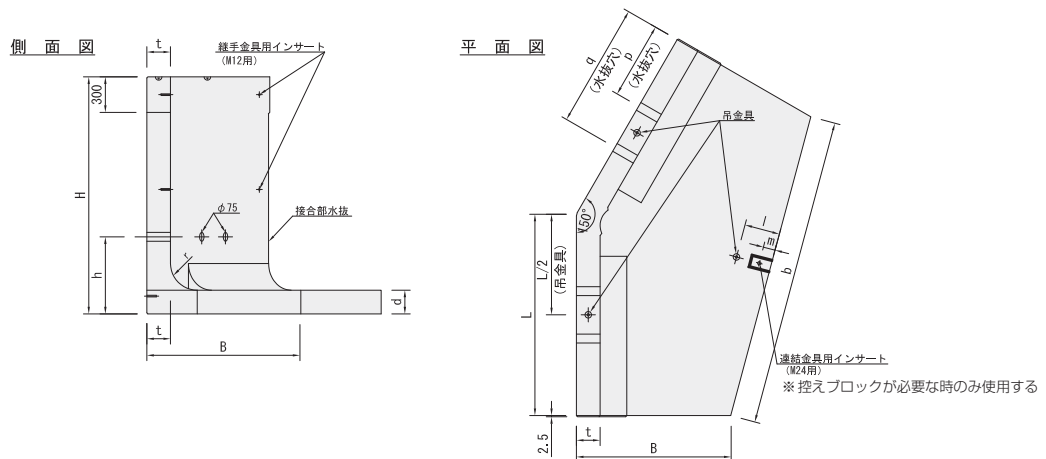
■ 135°



(単位: mm)

| 呼び名        | H     | L     | B     | t   | d   | h   | p   | q     | r   | l   | m | b     | 製品体積 (m <sup>3</sup> ) | 製品質量 (kg) |
|------------|-------|-------|-------|-----|-----|-----|-----|-------|-----|-----|---|-------|------------------------|-----------|
| C1000-135  | 1,000 | 1,500 | 750   | 150 | 150 | 550 | 750 | —     | 150 | 150 | — | 2,198 | 0.762                  | 1,830     |
| C1250-135  | 1,250 | 1,500 | 900   | 150 | 150 | 750 | 750 | —     | 150 | 150 | — | 2,083 | 0.916                  | 2,200     |
| C1500-135  | 1,500 | 1,500 | 1,050 | 150 | 150 | 750 | 750 | —     | 150 | 150 | — | 1,968 | 1.069                  | 2,570     |
| C1750B-135 | 1,750 | 1,700 | 1,300 | 200 | 200 | 850 | 850 | —     | 225 | 300 | — | 2,146 | 1.892                  | 4,540     |
| C2000B-135 | 2,000 | 1,700 | 1,450 | 200 | 200 | 850 | 850 | —     | 225 | 300 | — | 2,031 | 2.116                  | 5,080     |
| C2250B-135 | 2,250 | 1,700 | 1,650 | 200 | 200 | 850 | 650 | 1,050 | 225 | 300 | — | 1,878 | 2.354                  | 5,650     |
| C2500B-135 | 2,500 | 1,900 | 1,850 | 250 | 250 | 850 | 650 | 1,250 | 300 | 300 | — | 2,095 | 3.645                  | 8,750     |
| C2750B-135 | 2,750 | 2,100 | 2,050 | 250 | 250 | 900 | 650 | 1,250 | 300 | 300 | — | 2,311 | 4.473                  | 10,730    |
| C3000B-135 | 3,000 | 2,250 | 2,200 | 250 | 250 | 950 | 750 | 1,250 | 300 | 300 | — | 2,474 | 5.217                  | 12,520    |

■ 150°



(単位: mm)

| 呼び名        | H     | L     | B     | t   | d   | h   | p   | q     | r   | l   | m | b     | 製品体積 (m <sup>3</sup> ) | 製品質量 (kg) |
|------------|-------|-------|-------|-----|-----|-----|-----|-------|-----|-----|---|-------|------------------------|-----------|
| C1000-150  | 1,000 | 1,500 | 750   | 150 | 150 | 550 | 750 | —     | 150 | 150 | — | 2,510 | 0.765                  | 1,840     |
| C1250-150  | 1,250 | 1,500 | 900   | 150 | 150 | 750 | 750 | —     | 150 | 150 | — | 2,432 | 0.929                  | 2,230     |
| C1500-150  | 1,500 | 1,500 | 1,050 | 150 | 150 | 750 | 750 | —     | 150 | 150 | — | 2,354 | 1.092                  | 2,620     |
| C1750B-150 | 1,750 | 1,700 | 1,300 | 200 | 200 | 850 | 850 | —     | 225 | 300 | — | 2,611 | 1.946                  | 4,670     |
| C2000B-150 | 2,000 | 1,700 | 1,450 | 200 | 200 | 850 | 850 | —     | 225 | 300 | — | 2,534 | 2.188                  | 5,250     |
| C2250B-150 | 2,250 | 1,700 | 1,650 | 200 | 200 | 850 | 650 | 1,050 | 225 | 300 | — | 2,430 | 2.456                  | 5,880     |
| C2500B-150 | 2,500 | 1,900 | 1,850 | 250 | 250 | 850 | 650 | 1,250 | 300 | 300 | — | 2,713 | 3.799                  | 9,120     |
| C2750B-150 | 2,750 | 2,100 | 2,050 | 250 | 250 | 900 | 650 | 1,250 | 300 | 300 | — | 2,996 | 4.660                  | 11,180    |
| C3000B-150 | 3,000 | 2,250 | 2,200 | 250 | 250 | 950 | 750 | 1,250 | 300 | 300 | — | 3,208 | 5.432                  | 13,040    |

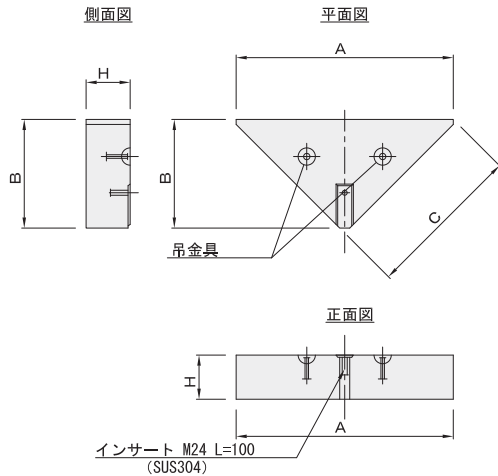
## ■ 控えブロック

コーナー擁壁の滑動防止のために取り付ける部材です。

- ・ H = 2000 以下の製品は必要ありません。
- ・ 土の内部摩擦角  $\phi$  が  $30^\circ$  以上の場合は必要ありません。

また、条件によって必要ない場合があります。(控えブロック使用条件表 参照)

## 【形状】

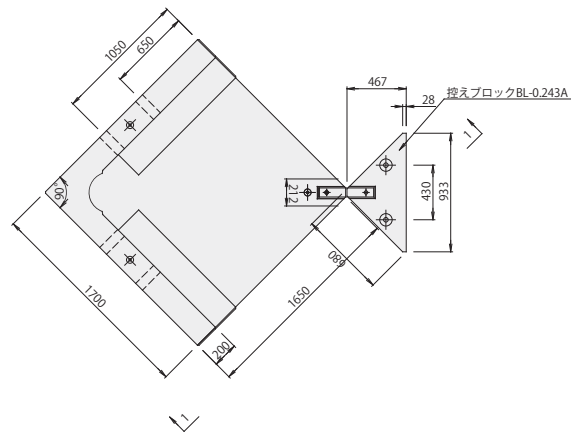
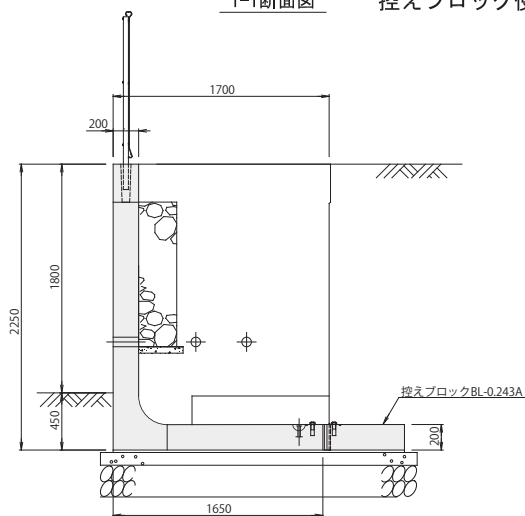


(単位: mm)

| 控えブロック<br>呼び名 | A   | B   | C   | H   | 製品質量<br>(kg) |
|---------------|-----|-----|-----|-----|--------------|
| BL-0.243A     | 933 | 467 | 680 | 200 | 117          |
| BL-0.243B     | 933 | 467 | 680 | 250 | 146          |

## ザ・ウォールⅡ (大地震対応型) コーナー部 構造図

1-1断面図      コーナー部使用製品 呼び名: C2250B-90  
 控えブロック使用製品 呼び名: BL-0.243A      平面図



## ■ 控えブロック使用条件表 (土の内部摩擦角 $\phi = 25^\circ$ 以上 $30^\circ$ 未満)

| コーナー部<br>呼び名 | コーナー部<br>角度                         | 使用する<br>控えブロック |
|--------------|-------------------------------------|----------------|
| C2250B       | $90^\circ \leq \theta < 95^\circ$   | BL-0.243A      |
|              | $95^\circ \leq \theta < 100^\circ$  | BL-0.243A      |
|              | $100^\circ \leq \theta < 180^\circ$ | —              |
| C3000B       | $90^\circ \leq \theta < 95^\circ$   | BL-0.243B      |
|              | $95^\circ \leq \theta < 180^\circ$  | —              |

- (注) 1. 「—」は、控えブロックを取り付ける必要がありません。  
 2. 土の内部摩擦角  $\phi = 30^\circ$  以上は必要ありません。



## ■ 基礎地盤に必要な長期許容応力度 (必要地耐力)

(単位：kN/m<sup>2</sup>)

| 呼び名   | 基礎地盤の内部摩擦角           |              |               |               |                                    |              |               |               |
|-------|----------------------|--------------|---------------|---------------|------------------------------------|--------------|---------------|---------------|
|       | $\phi = 30^\circ$ 以上 |              |               |               | $\phi = 25^\circ$ 以上 $30^\circ$ 未満 |              |               |               |
|       | 直線部                  | コーナー部<br>90° | コーナー部<br>120° | コーナー部<br>150° | 直線部                                | コーナー部<br>90° | コーナー部<br>120° | コーナー部<br>150° |
| 1000  | 70                   | 50           | 50            | 60            | 70                                 | 60           | 60            | 60            |
| 1250  | 80                   | 70           | 70            | 70            | 80                                 | 70           | 80            | 80            |
| 1500  | 90                   | 90           | 80            | 90            | 100                                | 90           | 90            | 90            |
| 1750B | 90                   | 90           | 90            | 90            | 100                                | 100          | 100           | 100           |
| 2000B | 100                  | 110          | 100           | 100           | 110                                | 130          | 120           | 110           |
| 2250B | 110                  | 140          | 120           | 110           | 120                                | 160          | 130           | 120           |
| 2500B | 120                  | 150          | 130           | 120           | 130                                | 160          | 140           | 130           |
| 2750B | 130                  | 160          | 130           | 130           | 140                                | 180          | 150           | 140           |
| 3000B | 140                  | 170          | 150           | 140           | 150                                | 200          | 160           | 150           |

(注) 1. コーナー部の任意の角度における基礎地盤に必要な許容応力度は、以下の通りとします。

- 90° <  $\theta$  ≤ 120° の場合、90° と 120° の大きい値
- 120° <  $\theta$  ≤ 150° の場合、120° と 150° の大きい値
- 150° <  $\theta$  ≤ 180° の場合、150° と直線部の大きい値

- 2. 化粧を施す場合は、上記表の値に 10kN/m<sup>2</sup> を加算してください。
- 3. フェンスを設置する場合は、上記表の値に 5kN/m<sup>2</sup> を加算してください。



歩掛

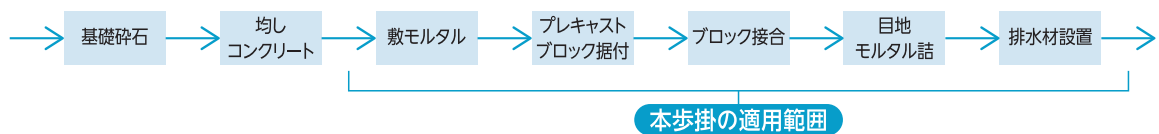
(10m当り)

| 名称              | 単位       | H=1,000 | H=1,250 | H=1,500 | H=1,750 | H=2,000 | H=2,250 | H=2,500 | H=2,750 | H=3,000 |
|-----------------|----------|---------|---------|---------|---------|---------|---------|---------|---------|---------|
| 日当り施工量          | m        | 45m     | 38m     | 38m     | 38m     | 38m     | 30m     | 30m     | 30m     | 30m     |
| ザ・ウォールⅡ(大地震対応型) | 個        | 5.00    | 5.00    | 5.00    | 5.00    | 5.00    | 5.00    | 5.00    | 5.00    | 5.00    |
| バックホウ運転 2.9t    | 日        | 0.22    | —       | —       | —       | —       | —       | —       | —       | —       |
| ラフテレーンクレーン 25t  | 日        | —       | 0.26    | 0.26    | 0.26    | 0.26    | 0.33    | 0.33    | 0.33    | 0.33    |
| 世話役             | 人        | 0.22    | 0.26    | 0.26    | 0.26    | 0.26    | 0.33    | 0.33    | 0.33    | 0.33    |
| ブロック工           | 人        | 0.22    | 0.26    | 0.26    | 0.26    | 0.26    | 0.33    | 0.33    | 0.33    | 0.33    |
| 普通作業員           | 人        | 0.67    | 0.79    | 0.79    | 0.79    | 0.79    | 1.00    | 1.00    | 1.00    | 1.00    |
| 雑工種             | 基礎砕石     | 式       | 45%     | 53%     | 53%     | 53%     | 60%     | 60%     | 60%     | 60%     |
|                 | 均しコンクリート | 式       | 74%     | 87%     | 87%     | 87%     | 98%     | 98%     | 98%     | 98%     |
| 諸雑費             | 式        | 16%     | 18%     | 18%     | 18%     | 18%     | 20%     | 20%     | 20%     | 20%     |

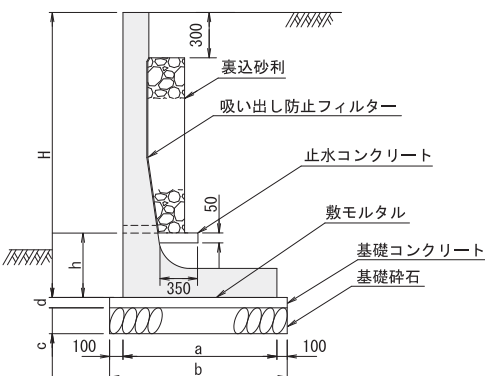
- (注) 1. 本歩掛は、平成24年度国土交通省土木工事積算基準を参考にしております。  
 2. 本歩掛は、運搬距離10m程度までの小運搬を含むが、床掘工、埋戻工、残土処理は含まない。  
 3. 雑工種は、労務費・賃料及び機械運転経費の合計に上表の率を乗じた金額を上限とし計上します。  
 【基礎砕石】=敷設、転圧労務、材料投入・締固め機械運転経費、砕石等材料費。標準敷均し厚は、20cm以下を標準とします。  
 【均しコンクリート】=打設・養生・型枠製作・設置・撤去労務、電力に関する経費、シュート・ホッパ・パイププレート損料、コンクリート、養生材、均し型枠材料費  
 4. 諸雑費は、敷モルタル、目地モルタル、排水材費用(吸出し防止材)であり、労務費、賃料および機械運転経費の合計に上表の率を乗じた金額を上限とし計上します。  
 5. ラフテレーンクレーンは、現場状況によりクレーンの大きさが異なる場合があります。  
 バックホウ : 排出ガス対策型(第1次基準値) クローラ型・クレーン機能付 山積0.8m<sup>3</sup>(平積0.6m<sup>3</sup>) 2.9t吊  
 ラフテレーンクレーン: 排出ガス対策型(第1次基準値) 油圧式伸縮ジブ型 25t吊  
 6. 据付機械は、現場条件により上表に難しい場合は、現場条件に適合した機種・規格を計上してください。

国土交通省土木工事積算基準平成24年度版

プレキャスト擁壁工【P89-91】 ■擁壁形式 L型擁壁、逆T型擁壁、側溝付擁壁 ■擁壁高さ H=0.5~5.0m



標準施工例



寸法表

(単位: mm)

| 呼び名   | H     | a     | b     | c   | d     | h   |
|-------|-------|-------|-------|-----|-------|-----|
| 1000  | 1,000 | 750   | 950   | 200 | 50以上  | 550 |
| 1250  | 1,250 | 900   | 1,100 | 200 | 50以上  | 750 |
| 1500  | 1,500 | 1,050 | 1,250 | 200 | 50以上  | 750 |
| 1750B | 1,750 | 1,300 | 1,500 | 200 | 50以上  | 850 |
| 2000B | 2,000 | 1,500 | 1,700 | 250 | 100以上 | 850 |
| 2250B | 2,250 | 1,650 | 1,850 | 250 | 100以上 | 850 |
| 2500B | 2,500 | 1,850 | 2,050 | 250 | 100以上 | 850 |
| 2750B | 2,750 | 2,050 | 2,250 | 250 | 100以上 | 900 |
| 3000B | 3,000 | 2,200 | 2,400 | 250 | 100以上 | 950 |

使用材料参考表

(10m当り)

| 名称            | 単位             | H=1,000 | H=1,250 | H=1,500 | H=1,750 | H=2,000 | H=2,250 | H=2,500 | H=2,750 | H=3,000 |
|---------------|----------------|---------|---------|---------|---------|---------|---------|---------|---------|---------|
| 製品質量(L=2,000) | kg             | 1,020   | 1,290   | 1,590   | 2,110   | 2,510   | 2,920   | 3,530   | 4,140   | 4,750   |
| 裏込砕石          | m <sup>3</sup> | 0.6     | 0.8     | 1.7     | 2.2     | 3.3     | 4.7     | 6.1     | 7.7     | 9.4     |
| 吸出し防止フィルター    | m <sup>2</sup> | 1.1     | 1.3     | 1.6     | 1.9     | 2.1     | 2.3     | 2.6     | 2.8     | 3.1     |
| 止水コンクリート      | m <sup>3</sup> | 0.2     | 0.2     | 0.2     | 0.2     | 0.2     | 0.2     | 0.2     | 0.3     | 0.3     |
| 基礎コンクリート      | m <sup>3</sup> | 0.5     | 0.6     | 0.6     | 0.8     | 1.7     | 1.9     | 1.9     | 2.3     | 2.3     |
| 基礎型枠          | m <sup>2</sup> | 1.0     | 1.0     | 1.0     | 1.0     | 2.0     | 2.0     | 2.0     | 2.0     | 2.0     |
| 基礎砕石          | m <sup>2</sup> | 9.5     | 11.0    | 12.5    | 15.0    | 17.0    | 18.5    | 20.5    | 22.5    | 24.0    |

# 築造仕様1

## ①土質条件を確認してください

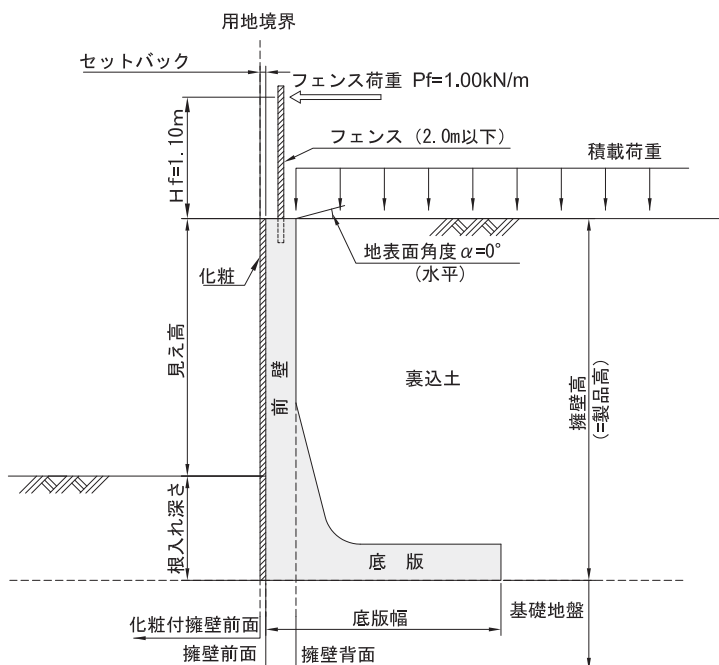
・ザ・ウォールⅡ（大地震対応型）の構造にあたっては、擁壁背面および基礎地盤の土質条件により本擁壁の適用の可否や施工方法等が異なるので、施工場所の土質を十分把握して、認定条件に適合したものであることを確認してください。

## ②必要根入れ深さ

・宅地完成等規制法施行令第8条4項に則り、擁壁を岩盤に接着して設置する場合を除き、次の通りとしてください。

| 基礎地盤の土質   | 必要根入れ深さ  |
|---|--|
| 土の内部摩擦角<br>$\phi=30^\circ$ 以上<br>$\phi=25^\circ$ 以上 $30^\circ$ 未満 | 35cm以上かつ擁壁高さの15/100以上<br>45cm以上かつ擁壁高さの20/100以上 |

(注)「擁壁の高さ」は、「見え高」を示す。



## ■土の内部摩擦角 $\phi = 30^\circ$ 以上

(単位: mm)

| 擁壁高さH | 根入れ深さDf | 見え高   |
|-------|---------|-------|
| 1,000 | 350     | 650   |
| 1,250 | 350     | 900   |
| 1,500 | 350     | 1,150 |
| 1,750 | 350     | 1,400 |
| 2,000 | 350     | 1,650 |
| 2,250 | 350     | 1,900 |
| 2,500 | 350     | 2,150 |
| 2,750 | 360     | 2,390 |
| 3,000 | 400     | 2,600 |

## ■土の内部摩擦角 $\phi = 25^\circ$ 以上 $30^\circ$ 未満

(単位: mm)

| 擁壁高さH | 根入れ深さDf | 見え高   |
|-------|---------|-------|
| 1,000 | 450     | 550   |
| 1,250 | 450     | 800   |
| 1,500 | 450     | 1,050 |
| 1,750 | 450     | 1,300 |
| 2,000 | 450     | 1,550 |
| 2,250 | 450     | 1,800 |
| 2,500 | 450     | 2,050 |
| 2,750 | 460     | 2,290 |
| 3,000 | 500     | 2,500 |

## ③セットバック

・セットバックとは、前壁を用地境界より下げることです。セットバックの幅は、前壁に化粧模様を付ける、前壁のたわみ等を考慮する場合に、協議の上決定してください。

## ④基礎及び敷モルタル

### ◇基礎

・標準施工例の通りとします。ただし、基礎地盤の許容応力度が不足していたり、部分的に基礎地盤が悪い場合には、許容応力度を確保できるように置換え工法、地盤改良、杭基礎等の基礎構造を適切に選定してください。

### ◇敷モルタル

・基礎コンクリート上面と擁壁底面との間に間隙が生じないように、厚さ2cm程度の空練りモルタルを均等に敷き均してください。最終的に、敷きモルタルが密に充填されているかの確認をしてください。

## 築造仕様2

### 5 埋戻し等

- ・埋戻し土は、各層毎に均一に所定の密度となるように締め固めし、機械の走行または偏心荷重により、擁壁が損傷を受けないように注意してください。また、雨水、地表面水の排水には十分配慮し、埋戻し土の沈下を見込んだ余盛以上の土羽を設けないでください。
- ・高さの規格が異なる製品間やコーナー部と直線部間においてプレートによる連結ができない箇所が生じることがあります。この場合、埋戻し時の転圧等により製品のズレが生じないように十分注意してください。

### 6 フィルター材及び透水層

#### ◇フィルター材

- ・擁壁背面の土砂が、目地および水抜穴から流出することを防止するために、耐食性の吸出し防止フィルターを各水抜穴の周辺部分と排水用目地部分に設置してください。

#### ◇透水層

- ・前壁の背面には砂利等を全面に施した透水層を設置してください。また、浸透水を有効に排水するために、透水層の最下端部分に、止水コンクリートを設置してください。
- ・透水層は、砂利等の材料を用いてフィルターが剥れ落ちないように、擁壁の背面に慎重に施工してください。
- ・透水層の厚さは、原則として30cm以上としてください。
- ・透水層として、砂利等の代わりに透水マットを使用することもできます。この場合、建設省経民発第22号、建設省住指発第138号による「擁壁用透水マット技術マニュアル」(公社全国宅地擁壁技術協会)に準拠してください。

### 7 フェンス設置

- ・擁壁の天端に直接フェンスを取り付けることができます。地域により設置可能なフェンス高さ、見付率が異なります。
- ・フェンスの支柱間隔が2m以下、フェンスにかかる風圧力が1kN/m以下、フェンス自重が50kg/m以下としてください。
- ・フェンス支柱の中心は擁壁天端厚中心または前壁前面から75mm、フェンス穴加工範囲は製品両端から165mm以内の部分を除く範囲にフェンスを設置してください。

### 8 コーナー部の対応

- ・隅角部の施工は認定範囲内のコーナー製品が使用可能な箇所については、コーナー製品を使用し、それ以外の箇所は、「宅地防災マニュアルの解説・解説編Ⅰ」に従って現場打ちコンクリート構造としてください。



# フェンスの地域による設置可能なフェンス高さ、見付面積率 1

本擁壁設置位置が下記の平成 12 年 5 月 31 日建設省告示第 1454 号に示された地表面粗度区分ⅢおよびⅣの地域に使用できます。

なお、地表面粗度区分については各自治体のホームページをご参照ください。

| 地表面粗度区分 |   | Zb (m) | ZG (m) | $\alpha$ |
|---------|---|--------|--------|----------|
| I       | 都市計画区域外にあって、極めて平坦で障害物が無いものとして特定行政庁が規則で定める区域   | 5      | 250    | 0.10     |
| II      | 都市計画区域外にあって地表面粗度区分Ⅰの区域以外の区域（建築物の高さが13m以下の場合を除く。）又は都市計画区域内にあって地表面粗度区分Ⅳの区域以外の区域のうち、海岸線又は湖岸線（対岸までの距離が1,500m以上のものに限る。以下同じ。）までの距離が500m以内の地域（ただし、建築物の高さが13m以下である場合又は当該海岸線若しくは湖岸線からの距離が200mを超え、かつ、建築物の高さが31m以下である場合を除く。） | 5      | 350    | 0.15     |
| III     | 地表面粗度区分Ⅰ、Ⅱ又はⅣ以外の区域  | 5      | 450    | 0.20     |
| IV      | 都市計画区域内にあって、都市化が極めて著しいものとして特定行政庁が規則で定める区域   | 10     | 550    | 0.27     |

H 建築物の高さと軒の高さとの平均（単位 m）

基準風速は平成 12 年 5 月 31 日建設省告示第 1454 号に示された地域の風速を使用してください。

| 建設地  |   | (m/秒) |
|--|---|-------|
| 下記以外の地域  |   | 30    |
| 北海道  | 札幌市 小樽市 網走市 留萌市 稚内市 江別市 紋別市 名寄市 千歳市 恵庭市 北広島市 石狩市 石狩郡 厚田郡 浜益郡 空知郡のうち南幌町 夕張郡のうち由仁町及び長沼町 上川郡のうち風連町及び下川町 中川郡のうち美深町、音威子府村及び中川町 増毛郡 留萌郡 苫前郡 天塩郡 宗谷郡 枝幸郡 礼文郡 利尻郡 網走郡のうち東藻琴村、女満別町及び美幌町 斜里郡のうち清里町及び小清水町 常呂郡のうち端野町、佐呂間町及び常呂町 紋別郡のうち湧別町、湧別町、興部町、西興部町及び雄武町 勇払郡のうち追分町及び穂別町 沙流郡のうち平取町 新冠郡 静内郡 三石郡 浦河郡 様似郡 幌泉郡 厚岸郡のうち厚岸町 川上郡 | 32    |
|  | 函館市 室蘭市 苫小牧市 根室市 登別市 伊達市 松前郡 上磯郡 亀田郡 茅渚郡 斜里郡のうち斜里町 虻田郡 岩内郡のうち共和町 横丹郡 古平郡 余市郡 有珠郡 白老郡 勇払郡のうち早来町、厚真町及び釧川町 沙流郡のうち門別町 厚岸郡のうち浜中町 野付郡 標津郡 目梨郡   | 34    |
| 山越郡 檜山郡 蘭志郡 久遠郡 奥尻郡 瀬棚郡 島牧郡 寿都郡 岩内郡のうち岩内町 磯谷郡 古宇郡                                    |   | 36    |
| 東北   | 青森県 全域  | 34    |
|  | 岩手県 久慈市 岩手郡のうち巻巻町 下閉伊郡のうち田野畑村及び普代村 九戸郡のうち野田村及び山形村 二戸郡   | 32    |
|  | 二戸市 九戸郡のうち軽米町、種市町、大野村及び九戸村  | 34    |
|  | 秋田県 秋田市 大館市 本荘市 鹿角市 鹿角郡 北秋田郡のうち鷹巣町、比内町、合川町及び小阿仁村 南秋田郡のうち五城目町、昭和町、八郎潟町、飯田川町、天王町及び井川町 由利郡のうち仁賀保町、金浦町、象潟町、岩城町及び西目町   | 32    |
| 山形県 能代市 男鹿市 北秋田郡のうち田代町 山本郡 南秋田郡のうち若美町及び大湯村   | 34  |       |
| 茨城県 鶴岡市 酒田市 西田川郡 飽海郡のうち遊佐町   | 32  |       |
| 関東   | 水戸市 下妻市 ひたちなか市 東茨城郡のうち内原町 西茨城郡のうち友部町及び岩間町 新治郡のうち八郷町 真壁郡のうち明野町及び真壁町 結城郡 猿島郡のうち五霞町、猿島町及び境町  | 32    |
|  | 土浦市 石岡市 龍ヶ崎市 水海道市 取手市 岩井市 牛久市 つくば市 東茨城郡のうち茨城町、小川町、美野里町及び大洗町 鹿島郡のうち旭村、鉦田町及び大洋村 行方郡のうち麻生町、北浦町及び玉造町 稲敷郡 新治郡のうち豊ヶ浦町、玉里村、千代田町及び新治村 筑波郡 北相馬郡 鹿嶋市 鹿島郡のうち神栖町及び波崎町 行方郡のうち牛堀町及び潮来町  | 34    |
|  | 川越市 大宮市 所沢市 狭山市 上尾市 与野市 入間市 桶川市 久喜市 富士見市 上福岡市 蓮田市 幸手市 北足立郡のうち伊奈町 入間郡のうち大井町及び三芳町 南埼玉郡 北葛飾郡のうち栗橋町、鷲宮町及び杉戸町  | 32    |
|  | 川口市 浦和市 岩槻市 春日部市 草加市 越谷市 蕨市 戸田市 鳩ヶ谷市 朝霧市 志木市 和光市 新座市 八潮市 三郷市 吉川市 北葛飾郡のうち松伏町及び庄和町  | 34    |
| 千葉県  | 市川市 船橋市 松戸市 野田市 柏市 流山市 八千代市 我孫子市 鎌ヶ谷市 浦安市 印西市 東葛飾郡 印旛郡のうち白井町  | 36    |
|  | 千葉市 佐原市 成田市 佐倉市 習志野市 四街道市 八街市 印旛郡のうち酒々井町、富里町、印旛村、本笠村及び栄町 香取郡 山武郡のうち山武町及び芝山町 銚子市 館山市 木更津市 茂原市 東金市 八日市場市 旭市 勝浦市 市原市 鴨川市 君津市 富津市 袖ヶ浦市 海上郡 匝瑳郡 山武郡のうち大網白里町、九十九里町、成東町、蓮沼村、松尾町及び横芝町 長生郡 夷隅郡 安房郡   | 38    |
| 東京都  | 八王子市 立川市 昭島市 日野市 東村山市 福生市 東大和市 武蔵村山市 羽村市 あきる野市 西多摩郡のうち瑞穂町   | 32    |
|  | 23区 武蔵野市 三鷹市 府中市 調布市 町田市 小金井市 小平市 国分寺市 国立市 田無市 保谷市 狛江市 清瀬市 東久留米市 多摩市 稲城市 大島町 利島村 新島村 神津島村 三宅村 御蔵島村  | 34    |
| 神奈川  | 八丈町 青ヶ島村 小笠原村   | 42    |
|  | 足柄上郡のうち山北町 津久井郡のうち津久井町、相模湖町及び藤野町  | 32    |
|  | 横浜市 川崎市 平塚市 鎌倉市 藤沢市 小田原市 茅ヶ崎市 相模原市 秦野市 厚木市 大和市 伊勢原市 海老名市 座間市 南足柄市 綾瀬市 高座郡 中郡 足柄上郡のうち中井町、大井町、松田町及び開成町 足柄下郡 愛甲郡 津久井郡のうち城山町  | 34    |
|  | 横須賀市 逗子市 三浦市 三浦郡  | 36    |
| 中部   | 新潟県 両津市 佐渡郡 岩船郡のうち山北町及び粟島浦村   | 32    |
|  | 福井県 敦賀市 小浜市 三方郡 遠敷郡 大飯郡   | 34    |
|  | 山梨県 富士吉田市 南巨摩郡のうち南都町及び富沢町 南都留郡のうち秋山村、道志村、忍野村、山中湖村及び鳴沢村  | 32    |
|  | 多治見市 関市 美濃市 美濃加茂市 各務原市 可児市 揖斐郡のうち藤橋村及び坂内村 本巣郡のうち根尾村 山梨郡 武儀郡のうち洞戸村及び武芸川町 加茂郡のうち坂祝町及び富加町  | 34    |
| 静岡県  | 岐阜市 大垣市 羽島市 羽島郡 海津郡 養老郡 不破郡 安八郡 揖斐郡のうち揖斐川町、谷汲村、大野町、池田町、春日村及び久瀬村 本巣郡のうち北方町、本巣町、穂積町、樂南町、真正町及び糸貫町  | 34    |
|  | 静岡市 浜松市 清水市 富士宮市 島田市 磐田市 焼津市 掛川市 藤枝市 袋井市 湖西市 富士郡 庵原郡 志太郡 榛原郡のうち御前崎町、相良町、榛原町、吉田町及び金谷町 小笠郡 磐田郡のうち浅羽町、福田町、竜津町及び豊田町 浜名郡 引佐郡のうち細江町及び三ヶ日町   | 32    |
|  | 沼津市 熱海市 三島市 富士市 御殿場市 裾野市 賀茂郡のうち松崎町、西伊豆町及び賀茂村 田方郡 駿東郡  | 34    |
|  | 伊東市 下田市 賀茂郡のうち東伊豆町、河津町及び南伊豆町  | 36    |
| 愛知県  | 豊橋市 瀬戸市 春日井市 豊川市 豊田市 小牧市 犬山市 尾張旭市 日進市 愛知郡 丹羽郡 額田郡のうち額田町 宝飯郡 西加茂郡のうち三好町  | 32    |
|  | 名古屋市長久保市 岡崎市 一宮市 半田市 津島市 碧南市 刈谷市 安城市 西尾市 蒲郡市 常滑市 江南市 尾西市 稲沢市 東海市 大府市 知多市 知立市 高浜市 岩倉市 豊明市 西春日井郡 栗東郡 海部郡 知多郡 幡豆郡 額田郡のうち幸田町 瀧東郡  | 34    |
| 近畿   | 三重県 全域  | 34    |
|  | 大津市 草津市 守山市 滋賀郡 栗太郡 伊香郡 高島郡   | 32    |
|  | 彦根市 長浜市 近江八幡市 八日市市 野洲郡 甲賀郡 蒲生郡 神崎郡 愛知郡 犬上郡 坂田郡 東浅井郡   | 34    |
|  | 京都府 全域  | 32    |
| 奈良県  | 奈良市 大和高田市 大和郡山市 天理市 橿原市 桜井市 御所市 生駒市 香芝市 添上郡 山辺郡 生駒郡 磯城郡 宇陀郡のうち大宇陀町、菟田野町、榛原町及び室生村 高市郡 北葛城郡   | 34    |
|  | 五條市 吉野郡 宇陀郡のうち曾爾村及び御杖村  | 34    |
| 大阪府  | 高槻市 枚方市 八尾市 寝屋川市 大東市 柏原市 東大阪市 四条畷市 交野市 三島郡 南河内郡のうち太子町、河南町及び千早赤阪村  | 32    |
|  | 大阪市 堺市 岸和田市 豊中市 池田市 吹田市 泉大津市 貝塚市 守口市 茨木市 泉佐野市 富田林市 河内長野市 松原市 和泉市 箕面市 羽曳野市 門真市 摂津市 高石市 藤井寺市 泉南市 大阪狭山市 阪南市 豊能郡 泉北郡 泉南郡 南河内郡のうち美原町   | 34    |
|  | 姫路市 相生市 豊岡市 龍野市 赤穂市 西脇市 加西市 篠山市 多可郡 飾磨郡 神崎郡 揖保郡 赤穂郡 宍粟郡 城崎郡 出石郡 美方郡 養父郡 朝来郡 水上郡   | 32    |
| 兵庫県 神戸市 尼崎市 明石市 西宮市 洲本市 芦屋市 伊丹市 加古川市 宝塚市 三木市 高砂市 川西市 小野市 三田市 川辺郡 美嚙郡 加東郡 加古郡 津名郡 三原郡 | 34  |       |

# フェンスの地域による設置可能なフェンス高さ、見付面積率2

| 建設地  |  | (m/秒)   |    |
|------|--|---|----|
| 中国   | 鳥取県  | 鳥取市 岩美郡 八頭郡のうち郡家町、船岡町、八東町及び若桜町  | 32 |
|      | 島根県  | 益田市 美濃郡のうち匹見町 鹿足郡のうち日原町 隠岐郡 鹿足郡のうち津和野町、柿木村及び六日市町  |    |
|      | 岡山県  | 岡山市 倉敷市 玉野市 笠岡市 備前市 和気郡のうち日生町 邑久郡 児島郡 都窪郡 浅口郡   | 32 |
|      | 広島県  | 広島市 竹原市 三原市 尾道市 福山市 東広島市 安芸郡のうち府中町 佐伯郡のうち湯来町及び吉和村 山県郡のうち筒賀村 賀茂郡のうち河内町 豊田郡のうち本郷町 御調郡のうち向島町 沼隈郡 呉市 因島市 大竹市 廿日市市 安芸郡のうち海田町、熊野町、坂町、江田島町、音戸町、倉橋町、下蒲刈町及び蒲刈町 佐伯郡のうち大野町、佐伯町、宮島町、能美町、沖美町及び大柿町 賀茂郡のうち黒瀬町 豊田郡のうち安芸津町、安浦町、川尻町、豊浜町、豊町、大崎町、東野町、木江町及び瀬戸田町  |    |
|      | 山口県  | 全域  | 34 |
| 四国   | 香川県  | 全域  | 34 |
|      | 愛媛県  | 全域  |    |
|      | 徳島県  | 三好郡のうち三野町、三好町、池田町及び山城市 徳島市 鳴門市 小松島市 阿南市 勝浦郡 名東郡 名西郡 那賀郡のうち那賀川町及び羽ノ浦町 板野郡 阿波郡 麻植郡 美馬郡 三好郡のうち井川町、三加茂町、東祖谷山村及び西祖谷山村 那賀郡のうち鷲敷町、相生町、上那賀町、木沢村及び木頭村 海部郡 土佐郡のうち大川村及び本川村 吾川郡のうち池川町   | 36 |
|      | 高知県  | 那賀郡のうち鷲敷町、相生町、上那賀町、木沢村及び木頭村 海部郡 土佐郡のうち大川村及び本川村 吾川郡のうち池川町  | 38 |
|      |  | 宿毛市 長岡郡 土佐郡のうち鏡村、土佐山村及び土佐町 吾川郡のうち伊野町、吾川村及び吾北村 高岡郡のうち佐川町、越知町、橋原町、大野見村、東津野村、葉山村、仁淀村及び日高村 幡多郡のうち大正町、大月町、十和村、西土佐村及び三原村  | 34 |
| 九州   | 福岡県  | 山田市 甘木市 八女市 豊前市 小郡市 嘉穂郡のうち桂川町、稲築町、碓井町及び嘉穂町 朝倉郡 浮羽郡 三井郡 八女郡 田川郡のうち添田町、川崎町、大任町及び赤井 京都郡のうち犀川町 築上郡 北九州市 福岡市 大牟田市 久留米市 直方市 飯塚市 田川市 柳川市 筑後市 大川市 行橋市 中間市 筑紫野市 春日市 大野城市 宗像市 太宰府市 前原市 古賀市 筑紫郡 糟屋郡 宗像郡 遠賀郡 鞍手郡 嘉穂郡のうち筑穂町、穂波町、庄内町及び頼田町 糸島郡 三潞郡 山門郡 三池郡 田川郡のうち香春町、金田町、糸田町、赤池町及び方城町 京都郡のうち刈田町、勝山町及び豊津町 | 32 |
|      | 佐賀県  | 全域  | 34 |
|      | 長崎県  | 長崎市 佐世保市 島原市 諫早市 大村市 平戸市 松浦市 西彼杵郡 東彼杵郡 北高来郡 南高来郡 北松浦郡 南松浦郡のうち若松町、上五島町、新魚目町、有川町及び奈良尾町 杵臼郡 上県郡  |    |
|      | 熊本県  | 福江市 南松浦郡のうち富江町、玉之浦町、三井楽町、岐宿町及び奈留町   | 36 |
|      |  | 山鹿市 菊池市 玉名郡のうち菊水町、三加和町及び南関町 鹿本郡 菊池郡 阿蘇郡のうち一の宮町、阿蘇町、産山村、波野村、蘇陽町、高森町、白水村、久木野村、長陽村及び西原村 熊本市 八代市 人吉市 荒尾市 水俣市 玉名市 本渡市 牛深市 宇土市 宇土郡 下益城郡 玉名郡のうち岱明町、横島町、天水町、玉東町及び長洲町 上益城郡 八代郡 葦北郡 球磨郡 天草郡   | 32 |
| 大分県  | 大分市 別府市 中津市 日田市 佐伯市 臼杵市 津久見市 竹田市 豊後高田市 杵築市 宇佐市 西国東郡 東国東郡 速見郡 大分郡のうち野津原町、挾間町及び庄内町 北海部郡 南海部郡 大野郡 直入郡 下毛郡 宇佐郡   | 34  |    |
| 宮崎県  | 西臼杵郡のうち高千穂町及び白之影町 東臼杵郡のうち北川町 延岡市 日向市 西都市 西諸県郡のうち須木村 児湯郡 東臼杵郡のうち門川町、東郷町、南郷村、西郷村、北郷村、北方町、北浦町、諸塚村及び椎葉村 西臼杵郡のうち五ヶ瀬町 宮崎市 都城市 日南市 小林市 串間市 えびの市 宮崎郡 南那珂郡 北諸県郡 西諸県郡のうち高原町及び野尻町 東諸県郡  | 32  |    |
| 鹿児島県 | 川内市 阿久根市 出水市 大口市 国分市 鹿児島郡のうち吉田町 薩摩郡のうち樋脇町、入来町、東郷町、富之城町、鶴田町、薩摩町及び福宮院町 出水郡 伊佐郡 始良郡 曾於郡 鹿児島市 鹿屋市 串木野市 垂水市 鹿児島郡のうち桜島町 肝属郡のうち申良町、東申良町、高山町、吾平町、内之浦町及び大根占町 日置郡のうち市来町、東市来町、伊集院町、松元町、郡山町、日吉町及び吹上町 枕崎市 指宿市 加世田市 西之表市 指宿郡 川辺郡 日置郡のうち金峰町 薩摩郡のうち里村、上甞村、下甞村及び鹿島村 肝属郡のうち根占町、田代町及び佐多町 熊毛郡のうち中種子町及び南種子町 鹿児島郡のうち三島村 熊毛郡のうち上屋久町及び屋久町 名瀬市 鹿児島郡のうち十島村 大島郡 | 36  |    |
|      | 鹿児島市 鹿屋市 串木野市 垂水市 鹿児島郡のうち桜島町 肝属郡のうち申良町、東申良町、高山町、吾平町、内之浦町及び大根占町 日置郡のうち市来町、東市来町、伊集院町、松元町、郡山町、日吉町及び吹上町 枕崎市 指宿市 加世田市 西之表市 指宿郡 川辺郡 日置郡のうち金峰町 薩摩郡のうち里村、上甞村、下甞村及び鹿島村 肝属郡のうち根占町、田代町及び佐多町 熊毛郡のうち中種子町及び南種子町  | 38  |    |
|      | 鹿児島郡のうち三島村 熊毛郡のうち上屋久町及び屋久町   | 40  |    |
|      | 熊毛郡のうち中種子町及び南種子町   | 42  |    |
|      | 鹿児島郡のうち三島村 熊毛郡のうち上屋久町及び屋久町   | 44  |    |
| 沖縄県  | 全域   | 46  |    |

## 設置可能なフェンス高さ

(m)

| 見付率    | 各地域の風速 |       |       |       |       |       |       |       |       |      |
|--------|--------|-------|-------|-------|-------|-------|-------|-------|-------|------|
|        | 30m/s  | 32m/s | 34m/s | 36m/s | 38m/s | 40m/s | 42m/s | 44m/s | 46m/s |      |
| 20%以下  | 2.00   | 2.00  | 2.00  | 2.00  | 2.00  | 2.00  | 2.00  | 2.00  | 2.00  | 2.00 |
| 25%以下  | 2.00   | 2.00  | 2.00  | 2.00  | 2.00  | 2.00  | 2.00  | 2.00  | 2.00  | 1.80 |
| 30%以下  | 2.00   | 2.00  | 2.00  | 2.00  | 2.00  | 2.00  | 2.00  | 1.80  | 1.50  | 1.50 |
| 35%以下  | 2.00   | 2.00  | 2.00  | 2.00  | 1.80  | 1.50  | 1.50  | 1.50  | 1.20  | 1.20 |
| 40%以下  | 2.00   | 2.00  | 2.00  | 1.80  | 1.50  | 1.50  | 1.20  | 1.20  | 1.20  | 1.10 |
| 45%以下  | 2.00   | 2.00  | 1.80  | 1.50  | 1.50  | 1.20  | 1.20  | 1.10  | 1.10  | 1.00 |
| 50%以下  | 2.00   | 1.80  | 1.50  | 1.50  | 1.20  | 1.20  | 1.10  | 1.00  | 1.00  | 0.90 |
| 55%以下  | 2.00   | 1.50  | 1.50  | 1.20  | 1.20  | 1.10  | 1.00  | 0.90  | 0.90  | 0.80 |
| 60%以下  | 1.80   | 1.50  | 1.20  | 1.20  | 1.10  | 1.00  | 0.90  | 0.90  | 0.80  | 0.60 |
| 65%以下  | 1.50   | 1.20  | 1.20  | 1.10  | 1.00  | 0.90  | 0.80  | 0.80  | 0.60  | 0.60 |
| 70%以下  | 1.50   | 1.20  | 1.20  | 1.00  | 0.90  | 0.80  | 0.80  | 0.60  | 0.60  | 0.60 |
| 75%以下  | 1.20   | 1.20  | 1.10  | 1.00  | 0.90  | 0.80  | 0.60  | 0.60  | 0.60  | 0.60 |
| 80%以下  | 1.20   | 1.20  | 1.00  | 0.90  | 0.80  | 0.60  | 0.60  | 0.60  | 0.60  | —    |
| 85%以下  | 1.20   | 1.10  | 1.00  | 0.90  | 0.80  | 0.60  | 0.60  | 0.60  | 0.60  | —    |
| 90%以下  | 1.20   | 1.00  | 0.90  | 0.80  | 0.60  | 0.60  | 0.60  | —     | —     | —    |
| 95%以下  | 1.10   | 1.00  | 0.90  | 0.80  | 0.60  | 0.60  | —     | —     | —     | —    |
| 100%以下 | 1.10   | 0.90  | 0.80  | 0.60  | 0.60  | 0.60  | —     | —     | —     | —    |

「一」は国土交通省大臣認定内での使用不可

(注) 平成12年5月31日建設省告示第1454号に示された地域別の風速によります。ご不明な場合は、弊社におたずねください。

- ①株式会社 山健  
青森県弘前市大字門外字村井50-1
- ②岩手ハネダコンクリート 株式会社  
岩手県奥州市江刺玉里字上上野121-1
- ③横江コンクリート 株式会社  
宮城県大崎市三本木蟻ヶ袋字混内山15-1
- ④東北羽田コンクリート 株式会社  
山形県長井市上伊佐沢2210

- ⑫岡山コンクリート工業 株式会社  
岡山県岡山市東区藤井288番地の1
- ⑬株式会社 マシノ  
広島県広島市西区庚午中1-19-23
- ⑭中国開発コンクリート 株式会社  
山口県岩国市多田116
- ⑮株式会社 総合開発  
香川県観音寺市瀬戸町二丁目14番16号

- ⑤ゼニス羽田 株式会社 本社  
東京都千代田区麹町5-7-2
- ⑥ゼニス羽田 株式会社 名古屋支店  
愛知県名古屋市中村区岩塚本通2-1-2
- ⑦ゼニス羽田 株式会社 大阪支店  
大阪府吹田市垂水町3-15-27
- ⑧龍王産業 株式会社  
山梨県甲斐市竜王2111
- ⑨株式会社 高見澤  
長野県上高井郡小布施町大字雁田1262-13

- ⑩矢野コンクリート工業 株式会社  
愛知県豊田市初町久手614-184
- ⑪西尾コンクリート工業 株式会社  
愛知県西尾市上町東泡原1番地1

- ⑬株式会社 池永セメント工業所  
大分県大分市大字中戸次4763
- ⑭コアアツ工業 株式会社  
鹿児島県鹿児島市伊敷五丁目17番5号
- ⑮インフラテック 株式会社  
鹿児島県鹿児島市与次郎2丁目7番25号
- ⑯日新コンクリート工業 株式会社  
鹿児島県南さつま加世田武田14892番地
- ⑰大和コンクリート工業 株式会社  
沖縄県うるま市字昆布1839番地1

ザ・ウォール協議会事務局

ゼニス羽田 株式会社 内  
東京都千代田区麹町五丁目7番地2  
TEL 03-3556-0472

※ 地図の色は地域別補正係数Z（昭和55年建設省告示第1793号第1）および設計水平震度を意味しています。（参考）

中地震・大地震の区分 「宅地防災マニュアルの解説」より引用

- 中地震（中規模地震動）  
標準設計水平震度  $k_0=0.20$   
供用期間中に1～2度程度発生する確率を持つ一般的な地震動です。一般に震度5程度の地震を想定しています。
- 大地震（大規模地震動）  
標準設計水平震度  $k_0=0.25$   
発生確率は低いが直下またはプレート境界で発生する地震を想定した高レベルの地震動です。一般に震度6～7程度を想定しています。
- 設計水平震度  
標準設計水平震度  $k_0=0.25$  に地域別補正係数Zを乗じて求めます。

地域別補正係数は、建築基準法施行令第88条1項に規定するZの値

| 標準設計水平震度   | 地域別補正係数Z | 設計水平震度kh | ザ・ウォールⅡ（大地震対応型）適用範囲 |
|------------|----------|----------|---------------------|
| $k_0=0.25$ | 1.2※     | 0.300    | —                   |
|            | 1.0      | 0.250    | 0.250               |
|            | 0.9      | 0.225    | 0.225               |
|            | 0.8      | 0.200    | 0.200               |
|            | 0.7      | 0.175    | 0.200               |

※静岡県の地震地域別補正係数は、建設省告示では1.0ですが、静岡県建築構造設計指針による静岡県地震地域係数によって1.2と定められています。



<http://www.zenith-haneda.co.jp>

■ 本社営業部

〒102-0083 東京都千代田区麹町5-7-2

Tel 03-3556-2810

Fax 03-3556-2326

■ 支店・営業所

|        |           |                                |                  |                  |
|--------|-----------|--------------------------------|------------------|------------------|
| 名古屋支店  | 〒453-0861 | 愛知県名古屋市中村区岩塚本通2-1-2 MSビル3F     | Tel 052-419-1850 | Fax 052-419-1880 |
| 大阪支店   | 〒564-0062 | 大阪府吹田市垂水町3-15-27 ホクコン大阪ビル      | Tel 06-6386-2800 | Fax 06-6380-3673 |
| 東北営業所  | 〒980-0012 | 宮城県仙台市青葉区錦町1-10-11             | Tel 022-212-5112 | Fax 022-212-5113 |
| 水戸営業所  | 〒310-0035 | 茨城県水戸市東原1-3-12 沼津ヶ澤ビル303       | Tel 029-300-1930 | Fax 029-302-6510 |
| 北関東営業所 | 〒307-0001 | 茨城県結城市大字結城11527-1              | Tel 0296-33-8228 | Fax 0296-33-8229 |
| 栃木営業所  | 〒323-0158 | 栃木県小山市梁2225-2                  | Tel 0285-49-0701 | Fax 0285-49-0801 |
| 埼玉営業所  | 〒331-0812 | 埼玉県さいたま市北区宮原町3-276-5 京浜ビル2F    | Tel 048-651-0551 | Fax 048-651-4466 |
| 千葉営業所  | 〒260-0842 | 千葉県千葉市中央区南町2-22-14 エースハイムちば203 | Tel 043-265-5636 | Fax 043-265-7691 |
| 横浜営業所  | 〒240-0023 | 神奈川県横浜市保土ヶ谷区岩井町15-3 TS保土ヶ谷ビル4F | Tel 045-340-3451 | Fax 045-340-3452 |
| 山梨営業所  | 〒400-0115 | 山梨県甲斐市篠原1-6 太興紙業ビル2-5号         | Tel 055-279-7518 | Fax 055-279-7519 |
| 静岡営業所  | 〒420-0851 | 静岡県静岡市葵区黒金町59-6                | Tel 054-204-0057 | Fax 054-250-0017 |
| 三河営業所  | 〒441-0105 | 愛知県豊川市伊奈町南山新田187-18 三久運輸(株)内2F | Tel 0533-78-3123 | Fax 0533-78-3124 |
| 京都営業所  | 〒610-0121 | 京都府城陽市寺田南堤下8-1 ホクコン京都工場内       | Tel 0774-52-3339 | Fax 0774-52-6702 |
| 兵庫営業所  | 〒651-0085 | 兵庫県神戸市中央区八幡通3-2-5              | Tel 078-232-7188 | Fax 078-232-7186 |