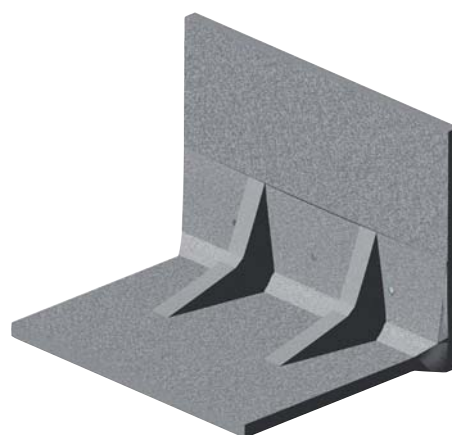


タッチウォール

TOUCH WALL





プレキャストL型擁壁のパイオニアとして
30年以上にわたって蓄積された技術と実績をベースに、
このほど道路用L型擁壁として「タッチウォール」をシリーズ化しました。

特
徴

ゆきとどいた品質管理

厳重な品質管理のもとに現地搬入するシステムをとっておりますので、安心してお使いいただけます。

施工のスピード化・省力化

据付は機械施工のため工期短縮、施工の省力化ができます。

景観を考慮した製品

擁壁前面に表面化粧を施す事ができます。

タッチウォールシリーズ・ラインナップ

1st タッチウォール



- 500mm～2300mmのサイズを規格化しています。
- 曲線部にも使用できるように底版部は切り欠きとなっています。
- 擁壁前面に表面化粧を施す事ができます。

1st タッチウォール(F型)



- 500mm～2300mmのサイズを規格化しています。天端にフェンスを取付ける事もできます。
- 曲線部にも使用できるように底版部は切り欠きとなっています。
- 擁壁前面に表面化粧を施す事ができます。

2nd タッチウォール



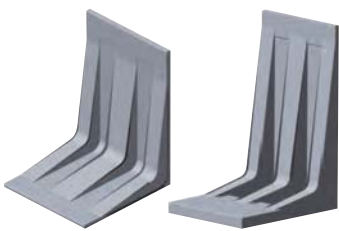
- 2000mm～3000mmのサイズを範囲を規格化しています。
- 曲線部にも使用できるように底版部は切り欠きとなっています。
- 擁壁前面に表面化粧を施す事ができます。

2nd タッチウォール(F型)



- 2000mm～3000mmのサイズを規格化しています。天端にフェンスを取付ける事もできます。
- 曲線部にも使用できるように底版部は切り欠きとなっています。
- 擁壁前面に表面化粧を施す事ができます。

道路用ニューハイトッチウォール

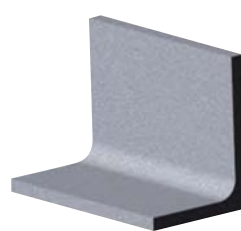


一体化

分割化

- 3250～6000mmのサイズを250mmピッチで規格化しています。
- 天端にフェンスを取付ける事もできます。
- 擁壁前面に表面化粧を施す事ができます。
- 有限責任法人ハイトッチセンターの規格に準拠しています。

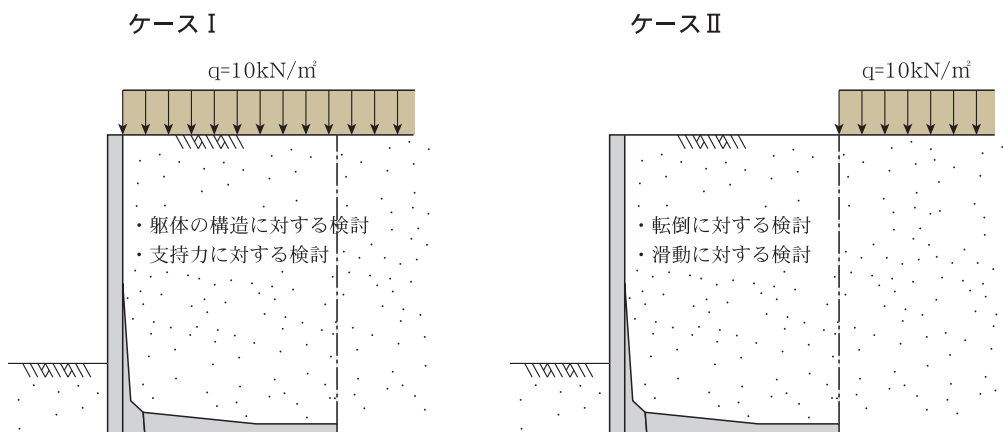
Vタッチウォール(新道路土工対応)



- 1000～3000mmのサイズを規格化しています。
- 天端にフェンスを取付ける事もできます。
- 擁壁前面に表面化粧を施す事ができます。
- さまざまな用途に対応できるように開発された自由勾配擁壁です。

設計条件

1. 載荷重



載荷方法はケース I ・ II で検討します。

2. 土質定数

土の単位重量	$\gamma_s = 19 \text{ kN/m}^3$
コンクリートの単位重量	$\gamma_c = 24.5 \text{ kN/m}^3$
表面載荷	$q = 10 \text{ kN/m}^2$
土圧算定式	試行くさび法
安定計算用壁面摩擦角	土と土: 道路土工-擁壁工指針(平成11年3月)による
断面計算用壁面摩擦角	土とコンクリート: $2/3 \cdot \phi$
背面土の内部摩擦角	$\phi 30^\circ$
支持地盤の摩擦係数	$\mu = 0.6$
盛土勾配	水平

3. 安定条件

支持力に対する検討	地盤支持力 \geq 必要地耐力
転倒に対する検討	$ e \leq B/6$
滑動に対する検討	$F_s = 1.5$ 以上

4. 許容応力度

コンクリート	設計基準強度	$\sigma_{ck} = 40 \text{ N/mm}^2$
	許容曲げ圧縮応力度	$\sigma_{ca} = 14 \text{ N/mm}^2$
	許容せん断応力度	$\tau_{a1} = 0.55 \text{ N/mm}^2$
鉄筋(SD295以上)	許容引張応力度	$\sigma_{sa} = 160 \text{ N/mm}^2$

5. 準用示方書等

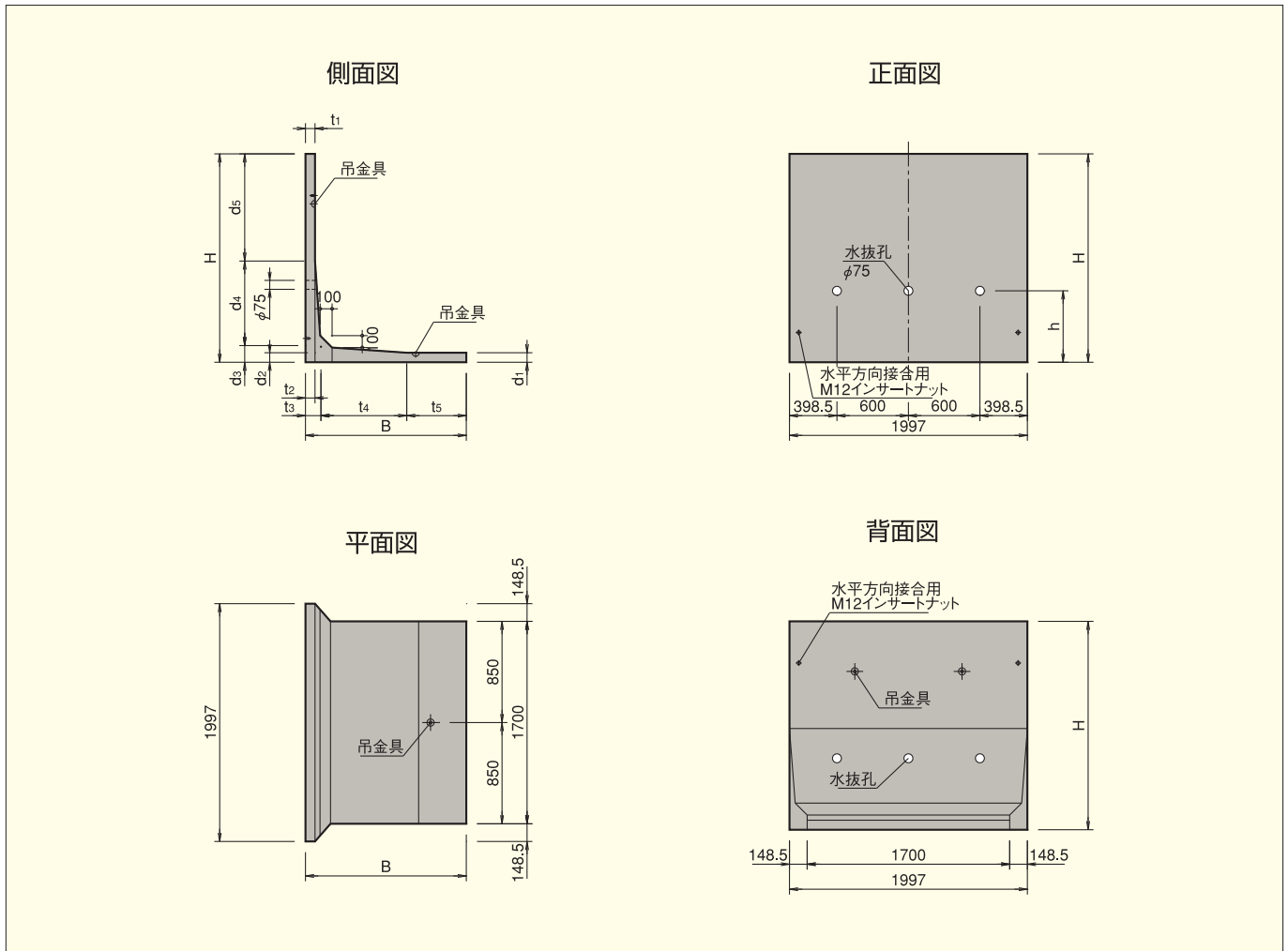
(社)日本道路協会	道路土工-擁壁工指針(平成11年3月)
(財)国土開発技術研究センター	鉄筋コンクリート製プレキャストL型擁壁技術指針
(公)土木学会	コンクリート標準示方書

6. 設計するにあたっての注意事項

設計条件が異なる場合は弊社までお問い合わせください。

1st タッチウォール

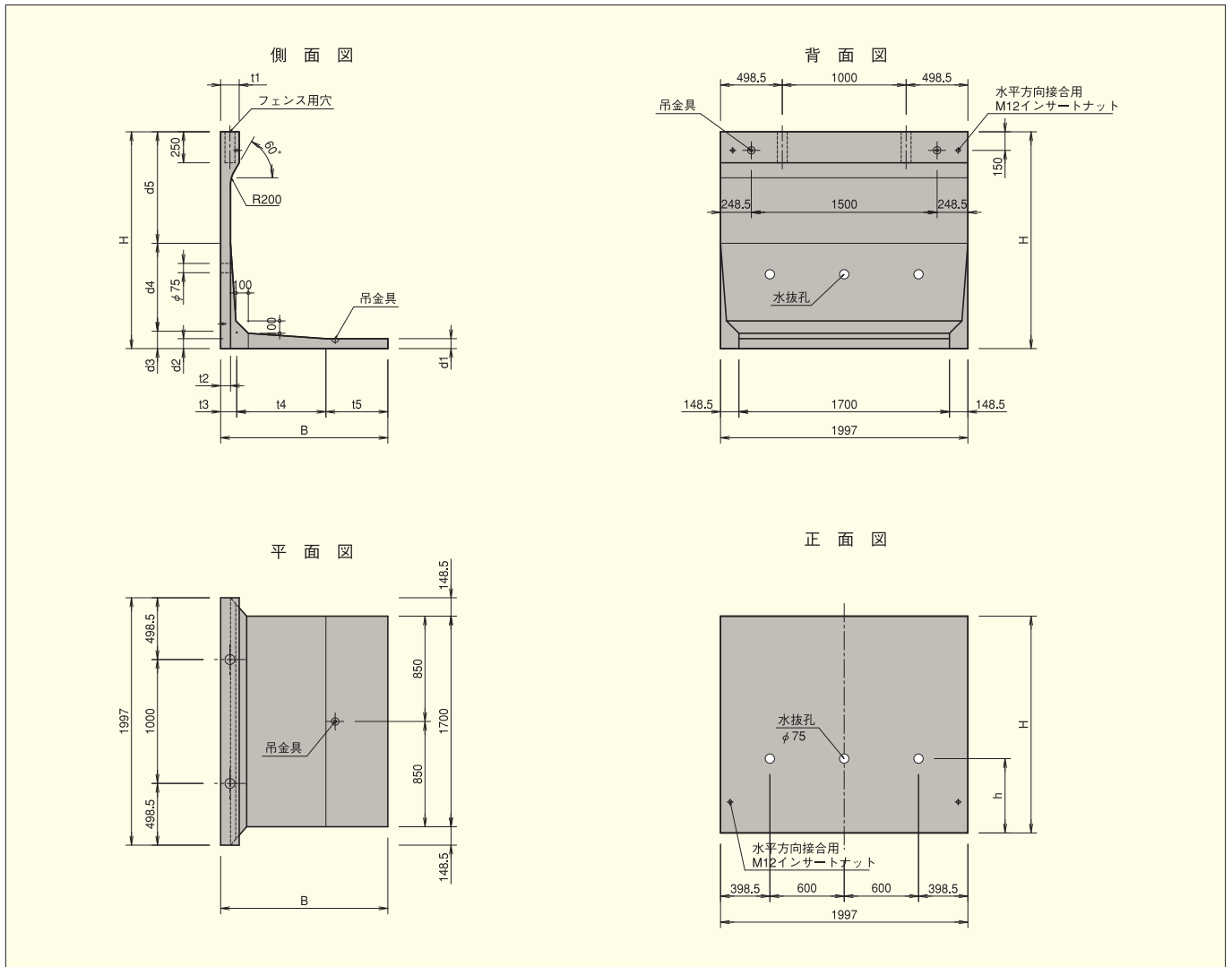
500～2300mm対応の小型擁壁です。製品重量を軽くしてコストパフォーマンスを迫及したL型擁壁です。



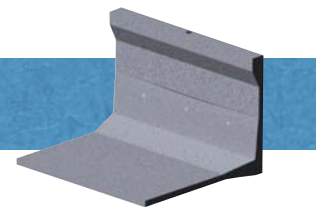
寸 法 (mm)													参考質量 (kg)
H	B	t1	t2	t3	t4	t5	d1	d2	d3	d4	d5	h	
500	750	80	80	80	590	670	80	80	80	590	420	350	435
600	750			80		670			520		450	470	
700	750			80		670			620		550	510	
750	800			80		720			670		600	545	
800	800			80		720			720		600	565	
900	850			80		770			770		600	620	
1000	900			80		820			820		600	675	
1100	950			80		870			870		650	730	
1200	1000			80		920			920		650	785	
1250	1050			80		970			970		650	820	
1300	1100			110		590			400		600	930	
1400	1150			110		590			450		700	985	
1500	1200			110		590			500		800	1,040	
1600	1250			130		720			400		750	1,180	
1700	1300			130		720			450		850	1,230	
1750	1350			130		720			500		900	1,270	
1800	1400			150		850			400		800	1,410	
1900	1450			150		850			450		900	1,470	
2000	1500			150		850			500		1000	1,520	
2100	1550			170		980			400		950	1,710	
2200	1600			170		980			450		1050	1,760	
2250	1650			170		980			500		1100	1,800	
2300	1650			170		980			500		1150	1,830	

1st タッチウォール(F型)

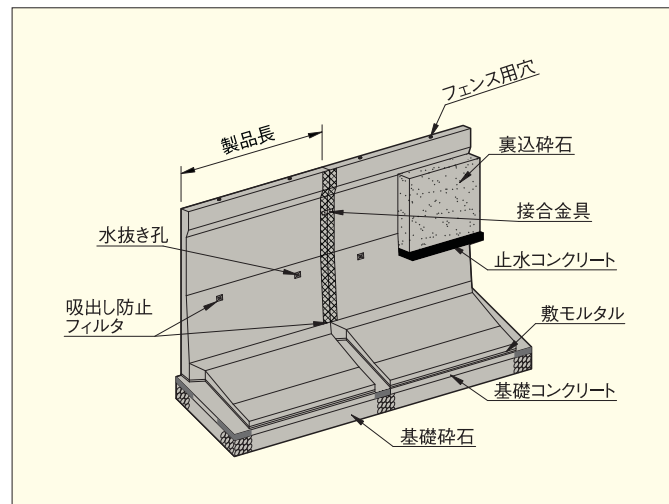
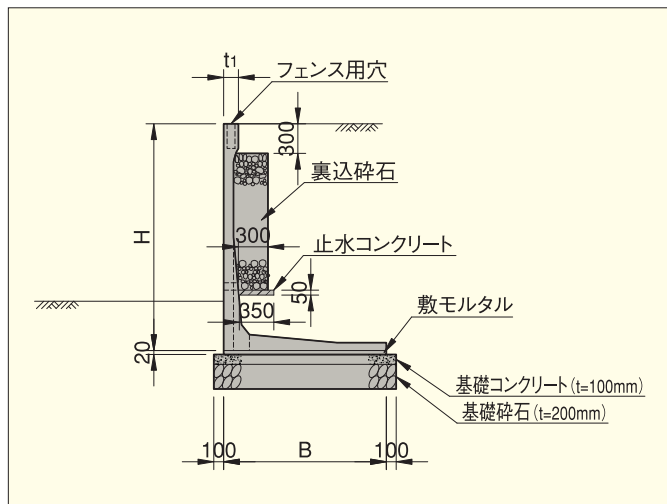
1stタッチウォールのフェンス取付け可能タイプです。



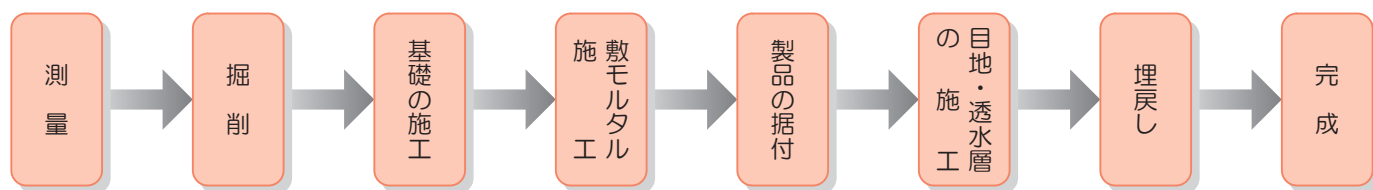
寸 法 (mm)													参考質量 (kg)
H	B	t_1	t_2	t_3	t_4	t_5	d_1	d_2	d_3	d_4	d_5	h	
700	750	150	80	80	590	670	80	80	80	590	620	550	615
750	800			80		720			670		650		
800	800			80		720			670		670		
900	850			80		770			670		725		
1000	900			80		820			670		780		
1100	950			80		870			670		835		
1200	1000			80		920			670		890		
1250	1050			80		970			670		925		
1300	1100			80		400			670		1,035		
1400	1150			80		450			670		1,090		
1500	1200			110		500			670		1,145		
1600	1250			110		590			400		1,285		
1700	1300			110		590			450		1,335		
1750	1350			130		720			500		1,375		
1800	1400			130		720			400		1,515		
1900	1450			130		720			450		1,575		
2000	1500			150		850			500		1,625		
2100	1550			150		850			400		1,815		
2200	1600			150		850			450		1,865		
2250	1650			170		980			500		1,905		
2300	1650			170		980			500		1,935		



参考標準施工図



- ▶適用範囲：プレキャストL型擁壁の施工に適する
- ▶施工概要：施工フローは、下記を標準とする



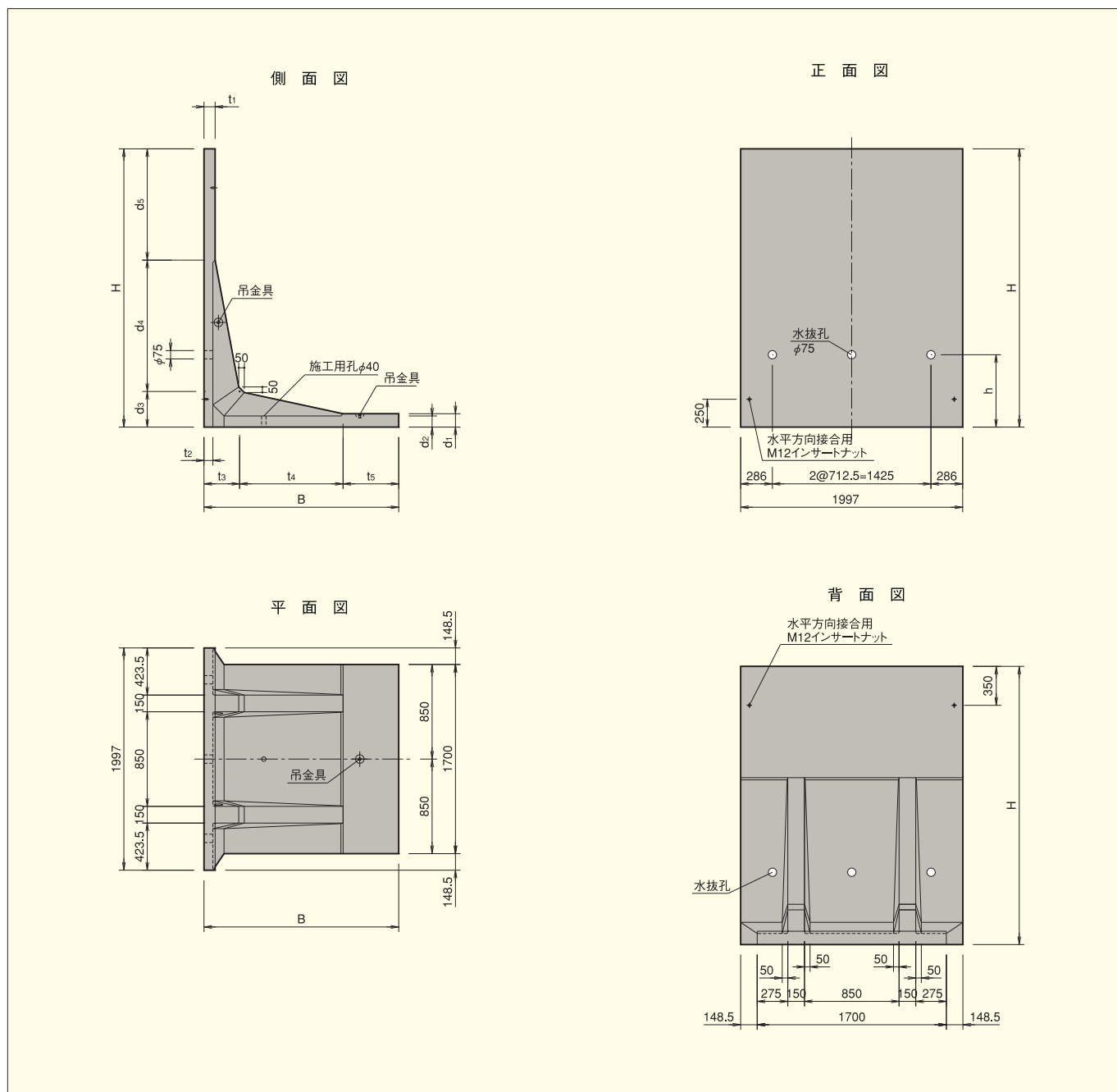
標準施工材料・歩掛

H	B	材料(10m当り)						標準施工歩掛(10m当り)				諸雑費 (%)								
		本体(個)	裏込砕石 (m ³)	止水コンクリート (m ³)	敷モルタル (m ³)	基礎コンクリート (m ³)	基礎砕石 (m ³)	基礎型枠 (m ²)	世話役	ブロック工	普通作業員		規格	運転						
700	750	5.00	-	-	0.15	0.95	1.90	0.22	0.22	0.67	バックホウ 2.9t吊	0.22	16							
750	800				0.16	1.00	2.00													
800	800				0.16	1.00	2.00													
900	850				0.17	1.05	2.10													
1000	900				0.18	1.10	2.20													
1100	950				0.19	1.15	2.30													
1200	1000				0.75	0.20	1.20							2.40	0.26	0.26	0.79	ラフテレーンクレーン 25t吊	0.26	18
1250	1050				0.90	0.21	1.25							2.50						
1300	1100				1.05	0.22	1.30							2.60						
1400	1150				1.35	0.23	1.35							2.70						
1500	1200	1.65	0.24	1.40	2.80															
1600	1250	1.95	0.25	1.45	2.90															
1700	1300	2.25	0.26	1.50	3.00															
1750	1350	2.40	0.27	1.55	3.10															
1800	1400	2.55	0.28	1.60	3.20															
1900	1450	2.85	0.29	1.65	3.30															
2000	1500	3.15	0.30	1.70	3.40	0.33	0.33	1.00	0.33	20										
2100	1550	3.45	0.31	1.75	3.50															
2200	1600	3.75	0.32	1.80	3.60															
2250	1650	3.90	0.33	1.85	3.70															
2300	1650	4.05	0.33	1.85	3.70															

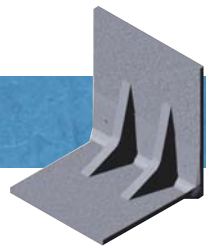
1. 上記歩掛は国土交通省土木積算基準・プレキャスト擁壁工を引用または準拠してありますが現場条件により上表より難しい場合(特に使用機種等)は別途考慮願います。
 2. 上記歩掛は現場内小運搬、床掘、埋戻し、雑工種(基礎砕石、均しコンクリート)、残土処理は含まない。
 3. 諸雑費は敷モルタル、目地モルタル、排水材の費用であり、労務費及び機械賃料の合計額に諸雑費率を乗じた金額を上限として計上する。

2nd タッチウォール

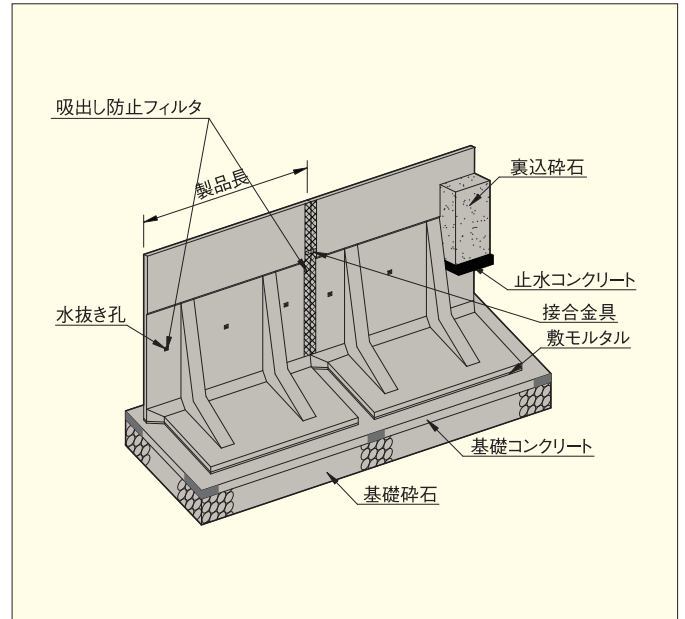
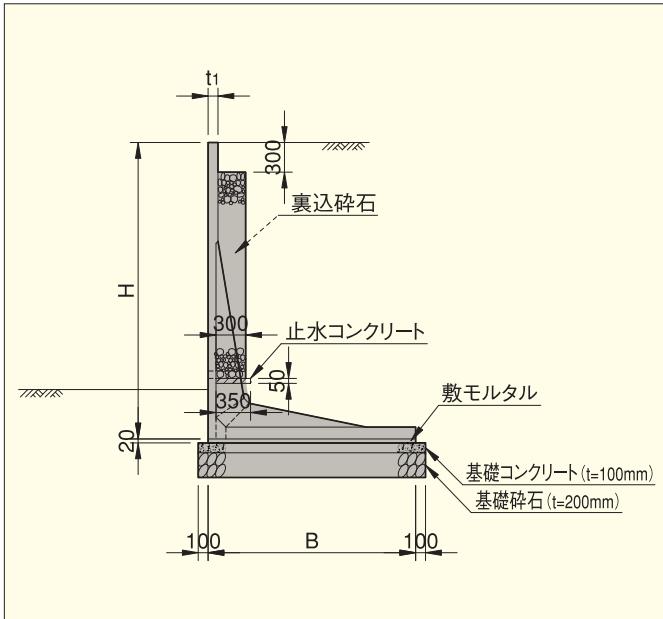
2000~3000mm対応の中・大型擁壁です。1stタッチウォールの姉妹品となります。



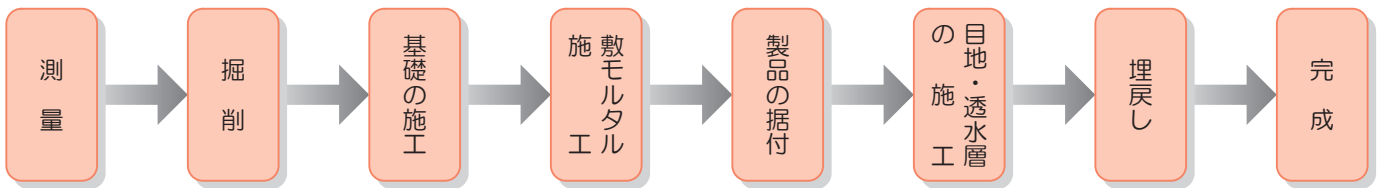
寸 法 (mm)													参考質量 (kg)
H	B	t ₁	t ₂	t ₃	t ₄	t ₅	d ₁	d ₂	d ₃	d ₄	d ₅	h	
2000	1500	100	80	250	750	500	120	80	250	720	1000	650	1,600
2250	1650			280	870			90	280	950			1,840
2500	1800			310	990			100	310	1180			2,100
2750	1950			340	1110			110	340	1410			2,390
3000	2100			370	1230			120	370	1630			2,690



参考標準施工図



- ▶適用範囲：プレキャストL型擁壁の施工に適する
- ▶施工概要：施工フローは、下記を標準とする



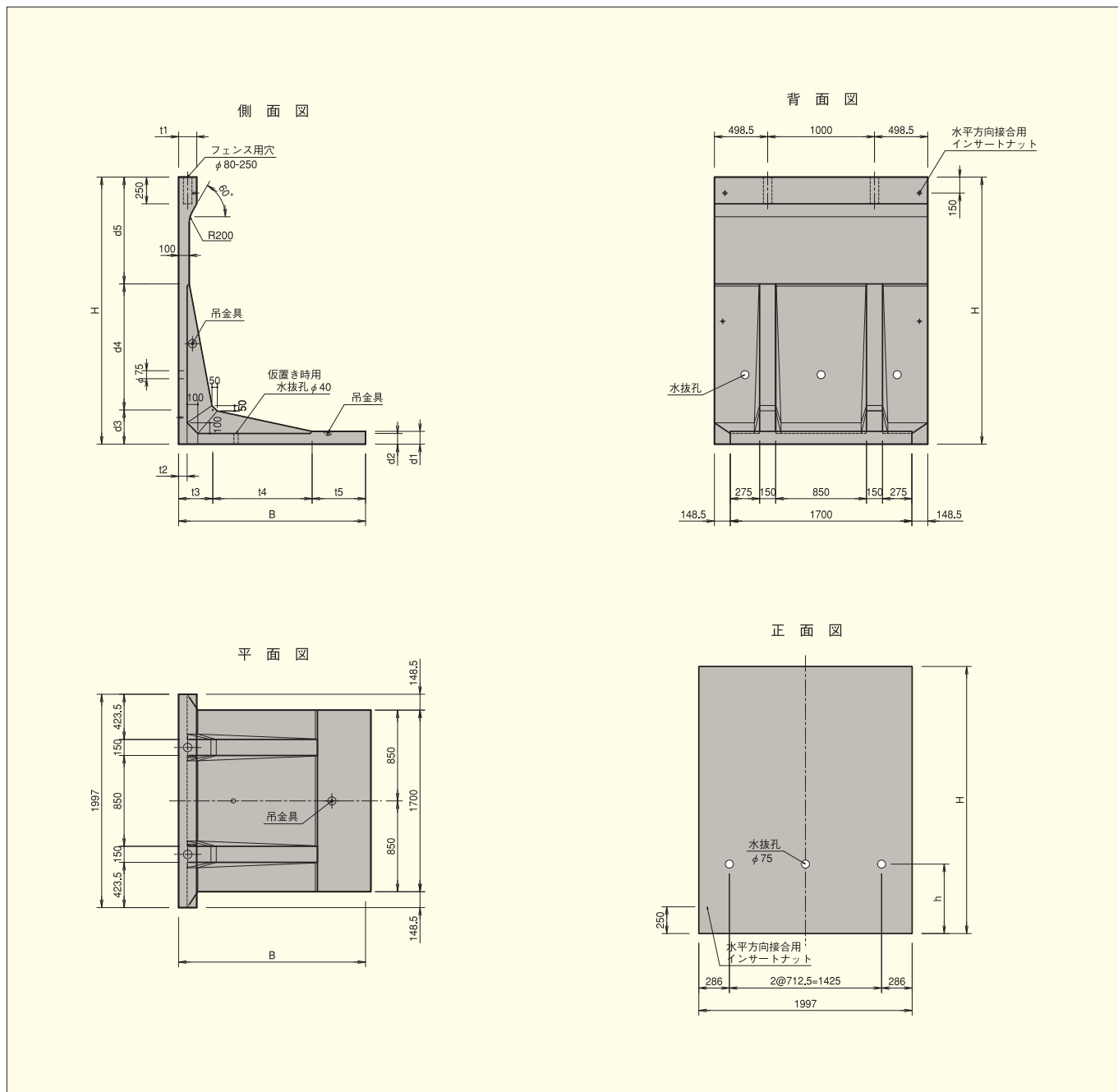
標準施工材料・歩掛

H	B	材料(10m当り)						標準施工歩掛(10m当り)				諸雑費 (%)			
		本体 (個)	裏込砕石 (m ³)	止水コンクリート (m ³)	敷モルタル (m ³)	基礎コンクリート (m ³)	基礎砕石 (m ³)	基礎型枠 (m ²)	世話役	ブロック工	普通作業員		規格	運転	
2000	1500	5.00	3.15	0.18	0.30	1.70	3.40	2.00	0.26	0.26	0.79	ラフ 25t 吊り クレーン	0.26	18	
2250	1650		3.90		0.33	1.85	3.70		0.33	0.33	1.00		0.33		20
2500	1800		4.65		0.36	2.00	4.00								
2750	1950		5.40		0.39	2.15	4.30								
3000	2100		6.15		0.42	2.30	4.60								

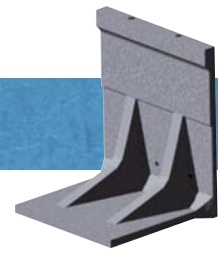
- 上記歩掛は国土交通省土木積算基準・プレキャスト擁壁工に準拠していますが、現場条件によっては別途考慮(使用機械規格等)願います。
- 上記歩掛は現場内小運搬、床掘、埋戻し、雑工種(基礎砕石、均しコンクリート)、残土処理は含まない。
- 諸雑費は敷モルタル、目地モルタル、排水材の費用であり、労務費及び機械賃料の合計額に諸雑費率を乗じた金額を上限として計上する。

2nd タッチウォール(F型)

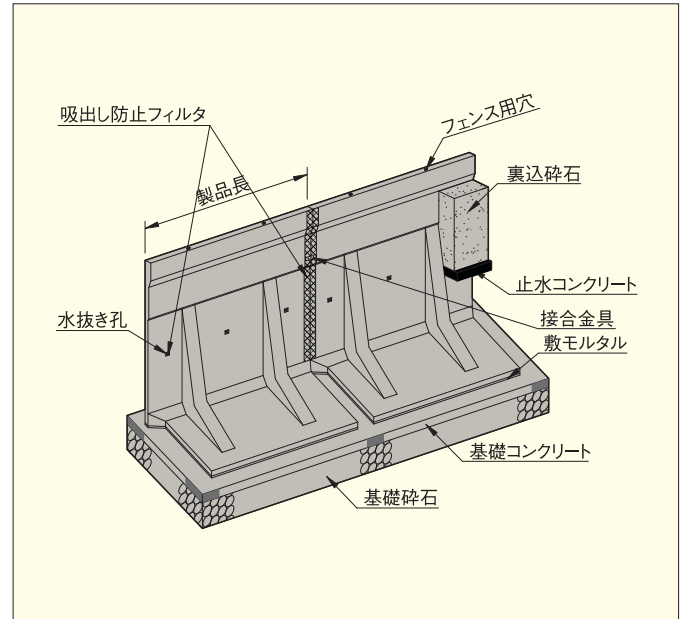
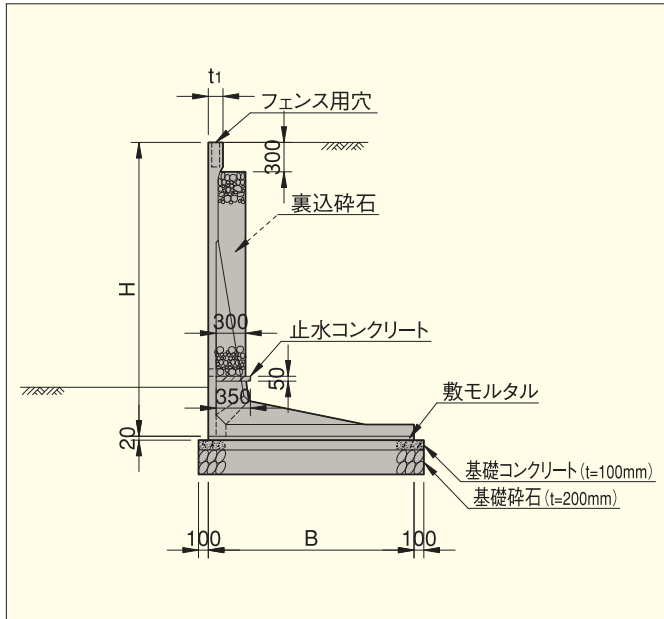
2ndタッチウォールのフェンス取付け可能タイプです。



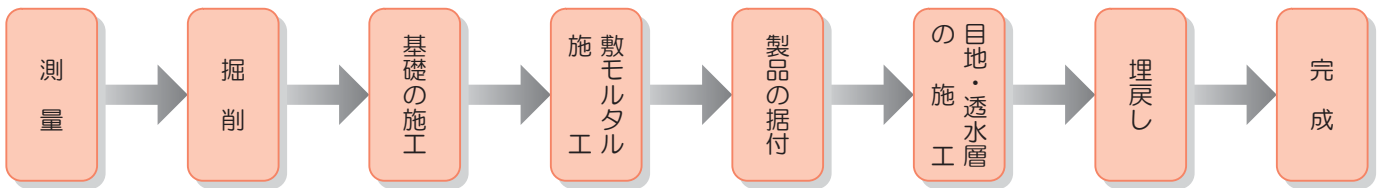
寸 法 (mm)													参考質量 (kg)
H	B	t1	t2	t3	t4	t5	d1	d2	d3	d4	d5	h	
2000	1500	170	80	250	750	500	120	80	250	720	1000	650	1,705
2250	1650			280	870			90	280	950			1,945
2500	1800			310	990			100	310	1180			2,205
2750	1950			340	1110			110	340	1410			2,495
3000	2100			370	1230			120	370	1630			2,795



参考標準施工図



- ▶適用範囲：プレキャストL型擁壁の施工に適する
- ▶施工概要：施工フローは、下記を標準とする



標準施工材料・歩掛

H	B	材料(10m当り)						標準施工歩掛(10m当り)				諸雑費 (%)			
		本体 (個)	裏込碎石 (m ³)	止水コンクリート (m ³)	敷モルタル (m ³)	基礎コンクリート (m ³)	基礎碎石 (m ³)	基礎型枠 (m ²)	世話役	ブロック工	普通作業員		規格	運転	
2000	1500	5.00	3.15	0.18	0.30	1.70	3.40	2.00	0.26	0.26	0.79	ラフテレーンクレーン 25t吊り	0.26	18	
2250	1650		3.90		0.33	1.85	3.70		0.33	0.33	1.00		0.33		20
2500	1800		4.65		0.36	2.00	4.00								
2750	1950		5.40		0.39	2.15	4.30								
3000	2100		6.15		0.42	2.30	4.60								

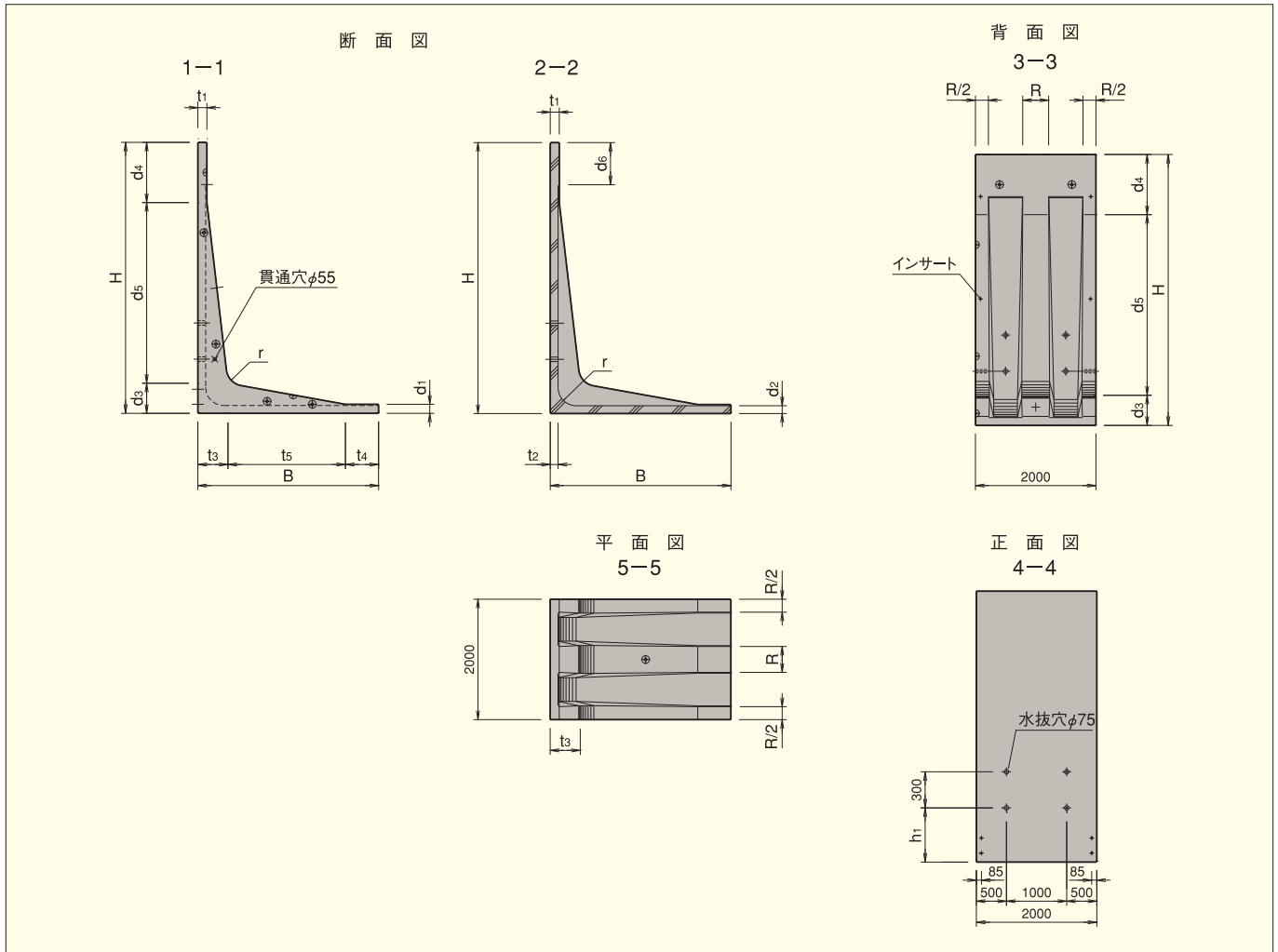
- 上記歩掛は国土交通省土木積算基準・プレキャスト擁壁工に準拠していますが、現場条件によっては別途考慮(使用機械規格等)願います。
- 上記歩掛は現場内小運搬、床掘、埋戻し、雑工種(基礎碎石、均しコンクリート)、残土処理は含まない。
- 諸雑費は敷モルタル、目地モルタル、排水材の費用であり、労務費及び機械賃料の合計額に諸雑費率を乗じた金額を上限として計上する。

道路用ニューハイツウォール(一体型)

大臣認定擁壁ハイ・タッチウォールをオリジナルとして約30万㎡の豊富な実績を基に、ハイクォティー・ローコストを目指し開発された道路用L型擁壁です。

種類

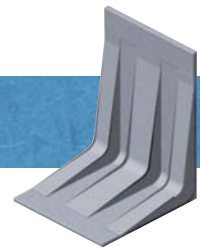
基本形状	型枠種別	規格数	呼び名							
一体型	専用	8規格	ARN3250	ARN3500	ARN3750	ARN4000	ARN4250	ARN4500	ARN4750	ARN5000
	兼用	4規格	ARN3250兼 ARN3750兼 ARN4250兼 ARN4750兼							



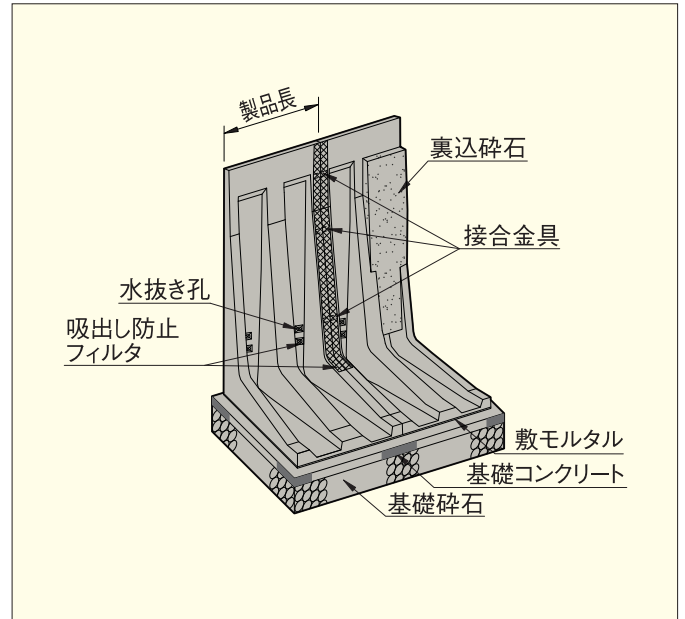
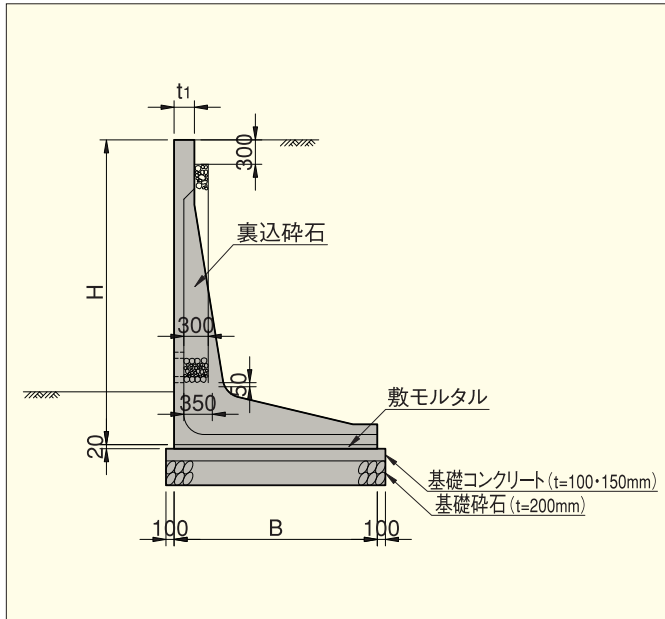
呼び名	型枠種別	寸法 (mm)																参考質量 (kg)
		H	B	R	t1	t2	t3	t4	t5	d1	d2	d3	d4	d5	d6	r	h1	
ARN3250	専用	3250	2250	380	150	120	290	400	1560	150	120	290	1000	1960	700	250	700	4,230
ARN3250兼	兼用	3250	2250	380	150	120	320	300	1630	150	120	320	750	2180	450	250	700	4,400
ARN3500	専用	3500	2350					400					1000		700			
ARN3750	専用	3750	2500	390	150	120	350	450	1700	150	125	350	1000	2400	700	250	800	5,220
ARN3750兼	兼用	3750	2500	390	150	120	400	300	1800	150	125	400	750	2600	450	250	800	5,530
ARN4000	専用	4000	2650					450					1000		700			
ARN4250	専用	4250	2800	430	150	130	450	500	1850	150	130	450	1000	2800	700	250	900	6,840
ARN4250兼	兼用	4250	2800	430	150	130	500	350	1950	150	130	500	750	3000	450	300	900	7,320
ARN4500	専用	4500	3000					550					1000		700			
ARN4750	専用	4750	3100	430	150	130	470	550	2080	150	130	470	1000	3280	700	300	1000	7,880
ARN4750兼	兼用	4750	3100	430	150	130	520	450	2130	150	130	520	750	3480	450	300	1000	8,400
ARN5000	専用	5000	3250					600					1000		700			

*呼び名の頭文字「A」は、一体型を示す。

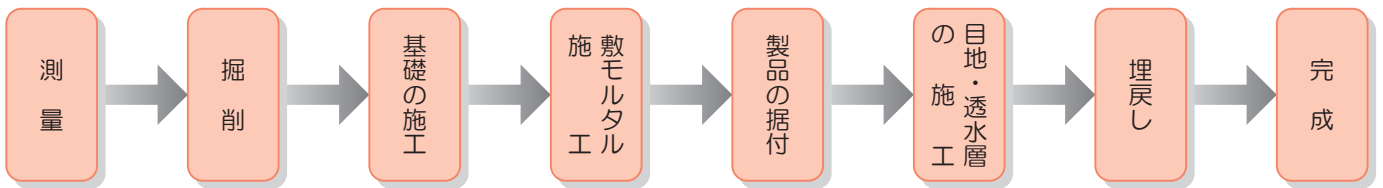
*型枠種別の「兼用」とは250mm高い擁壁の型枠を利用して高さ250mm、底板長さ100~200mm短くした型枠を示す。



参考標準施工図



- ▶適用範囲：プレキャストL型擁壁の施工に適する
- ▶施工概要：施工フローは、下記を標準とする



標準施工材料・歩掛

呼び名	型枠 種別	H	材料(10m当り)							標準施工歩掛(10m当り)				諸雑費 (%)	
			本体 (個)	裏込碎石 (m ³)	フィルタ	敷モルタル (m ³)	基礎コン クリート (m ³)	基礎碎石 (m ³)	基礎型枠 (m ²)	世話役	ブロック工	普通 作業員	規格・ ホイール クレーン		運転
ARN3250	専用	3250	5.00	6.26	4.40	0.45	2.45	4.90	2.00	0.33	0.33	0.99	25t吊り	0.33	20
ARN3250兼	兼用														
ARN3500	専用	3500		6.69	4.63	0.47	2.55	5.10	2.00	0.42	0.42	1.26	30t吊り	0.42	21
ARN3750	専用	3750		6.94	4.85	0.50	4.05	5.40	3.00						
ARN3750兼	兼用														
ARN4000	専用	4000		7.35	5.05	0.53	4.27	5.70	3.00	0.42	0.42	1.26	35t吊り	0.42	21
ARN4250	専用	4250		7.55	5.25	0.56	4.50	6.00	3.00						
ARN4250兼	兼用														
ARN4500	専用	4500		7.80	5.45	0.60	4.80	6.40	3.00	0.42	0.42	1.26	45t吊り	0.42	21
ARN4750	専用	4750		8.43	5.76	0.62	4.95	6.60	3.00						
ARN4750兼	兼用														
ARN5000	専用	5000	8.57	5.96	0.65	5.17	6.90	3.00	0.42	0.42	1.26	45t吊り	0.42	21	

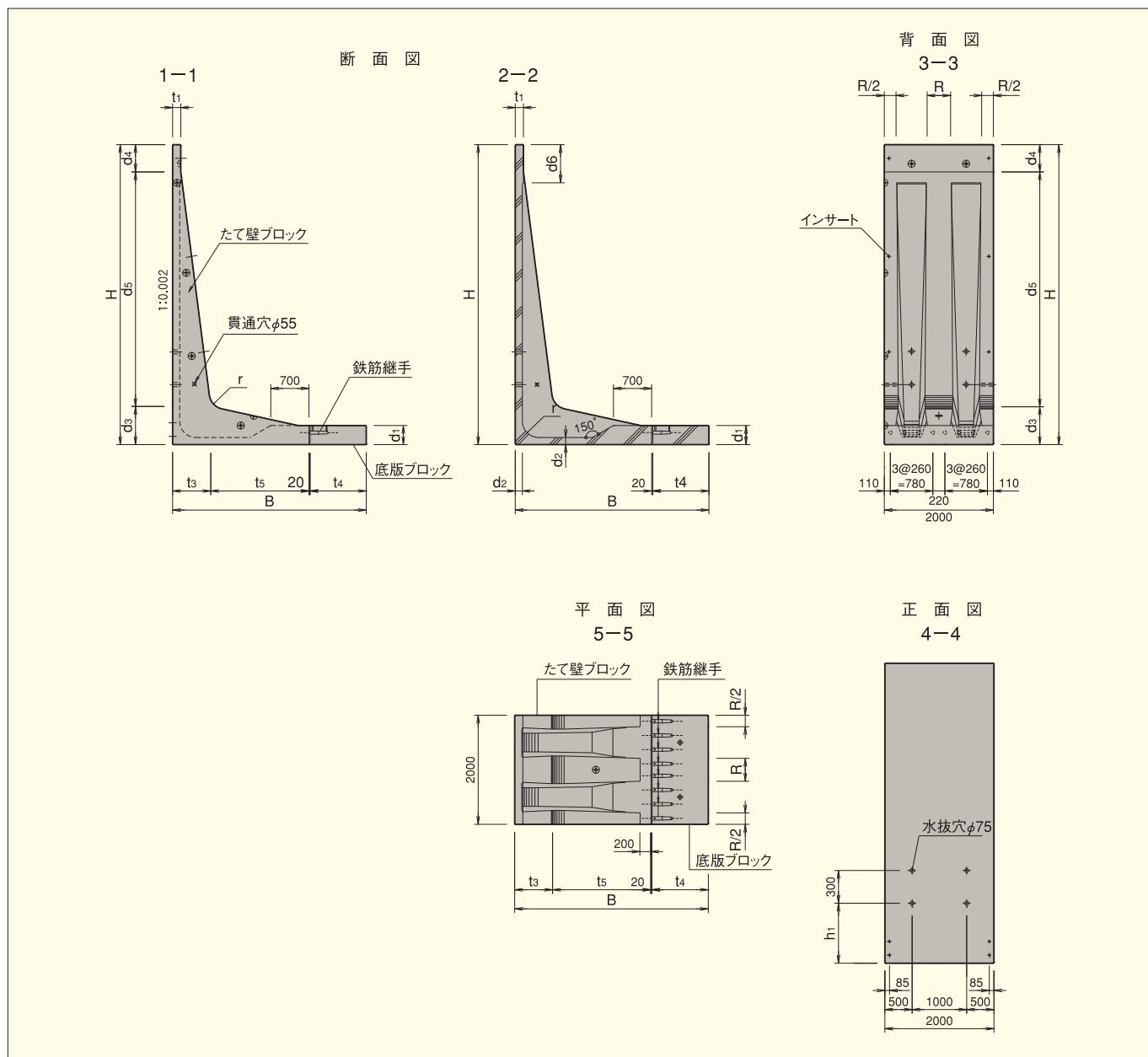
1. 上記歩掛は国土交通省土木積算基準・プレキャスト擁壁工を引用または準拠してありますが現場条件により上表より難しい場合(特に使用機種等)は別途考慮願います。
 2. 上記歩掛は現場内小運搬、床掘、埋戻し、雑工種(基礎碎石、均しコンクリート)、残土処理は含まない。
 3. 諸雑費は敷モルタル、目地モルタル、排水材の費用であり、労務費及び機械賃料の合計額に諸雑費率を乗じた金額を上限として計上する。

道路用ニューハイツウォール(分割型)

4750~6000mmの高いサイズに対し、底版分割型にする事により製品質量を抑えました。

種類

基本形状	型枠種別	規格数	呼び名
分割型	専用	2規格	BRN500 BRN600
	兼用	4規格	BRN4750兼 BRN5250兼 BRN5500兼 BRN5750兼



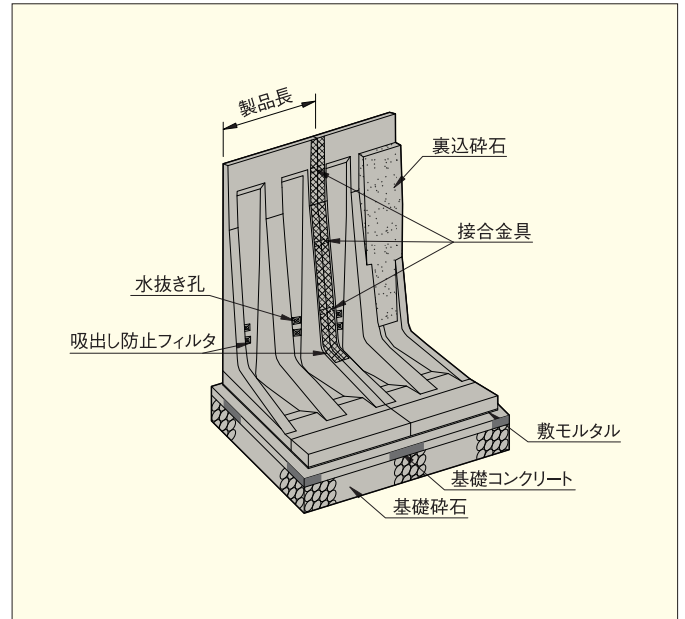
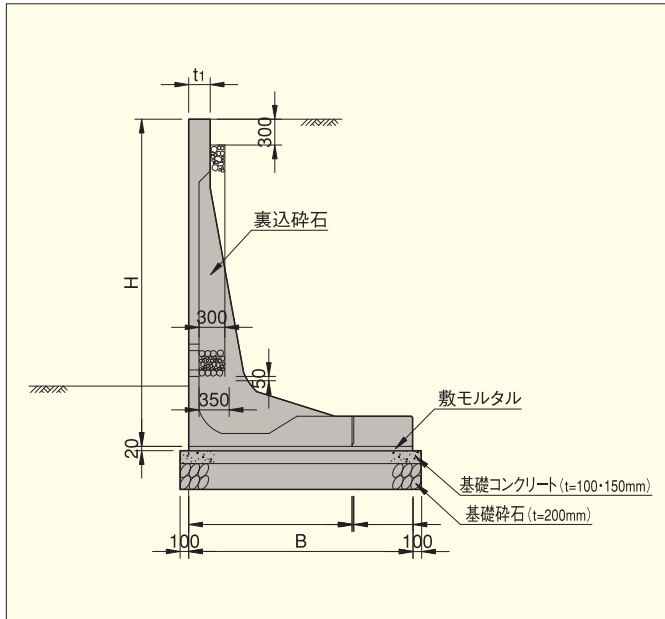
呼び名	型枠種別	寸法 (mm)																参考質量 (kg)
		H	B	R	t_1	t_2	t_3	t_4	t_5	d_1	d_2	d_3	d_4	d_5	d_6	r	h_1	
BRN4750	専用	4750	3100	430	150	130	470	580	2030	230	130	470	1000	3280	700	300	1000	8,410
BRN4750兼	兼用	4750	3100	430	150	130	520	580	1980	230	130	520	750	3480	450	300	1000	8,860
BRN5000	専用	5000	3250					730					1000		700			9,220
BRN5250兼	兼用	5250	3350	460	200	130	700	830	1800	350	130	700	750	3800	650	300	1100	12,650
BRN5500兼		5500	3500					980					1000		900			13,140
BRN5750兼		5750	3650					1130					1250		500			13,510
BRN6000		専用	6000					3800					1280		1500			750

*呼び名の頭文字「B」は、分割型を示す。

*型枠種別の「兼用」とは250mm高い擁壁の型枠を利用して高さ250mm、底版長さ100~200mm短くした型枠を示す。

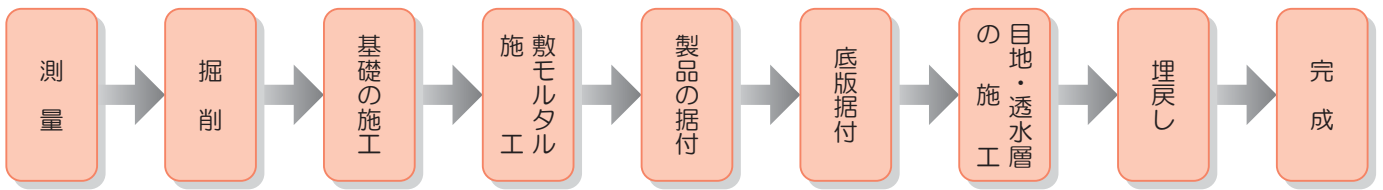


参考標準施工図



▶適用範囲：プレキャストL型擁壁の施工に適する

▶施工概要：施工フローは、下記を標準とする



標準施工材料・歩掛

呼び名	型枠 種別	H	材料(10m当り)							
			本体(個)	裏込砕石 (m ³)	フィルター	敷モルタル (m ³)	基礎コン クリート (m ³)	基礎砕石 (m ³)	基礎型枠 (m ³)	グラウト材 (SSモルタル) (m ³)
BRN4750	専用	4750	5.00	8.43	5.76	0.62	4.95	6.60	3.00	0.07
BRN4750兼	兼用									
BRN5000	専用	5000								
BRN5250兼	兼用	5250								
BRN5500兼		5500								
BRN5750兼		5750								
BRN6000	専用	6000								

呼び名	型枠 種別	H	標準施工歩掛(10m当り)					諸雑費 (%)
			世話役	ブロック工	特殊作業員	普通作業員	規格・ ホイール クレーン	
BRN4750	専用	4750	1.63	0.63	1.00	3.89	0.63	21
BRN4750兼	兼用							
BRN5000	専用	5000						
BRN5250兼	兼用	5250						
BRN5500兼		5500						
BRN5750兼		5750						
BRN6000	専用	6000						

1. 上記歩掛は国土交通省土木積算基準・プレキャスト擁壁工を引用または準拠してありますが現場条件により上表より難しい場合(特に使用機種等)は別途考慮願います。

2. 上記歩掛は現場内小運搬、床掘、埋戻し、雑工種(基礎砕石、均しコンクリート)、残土処理は含まない。

3. 諸雑費は敷モルタル、目地モルタル、排水材の費用であり、労務費及び機械賃料の合計額に諸雑費率を乗じた金額を上限として計上する。

4. 標準施工歩掛りには擁壁ブロック及び底版ブロックの据付とその連結のための無収縮モルタル注入作業を含みます。

Vタッチウォール(新道路土工対応)

「自由勾配擁壁」と言われるように側壁・底版を自由にカットができます、特殊処理でお困りでしたら是非お問い合わせください。

設計条件

・ 準拠指針

「道路土工 擁壁工指針(平成24年度版)」(公社)日本道路協会

・ 一般条件

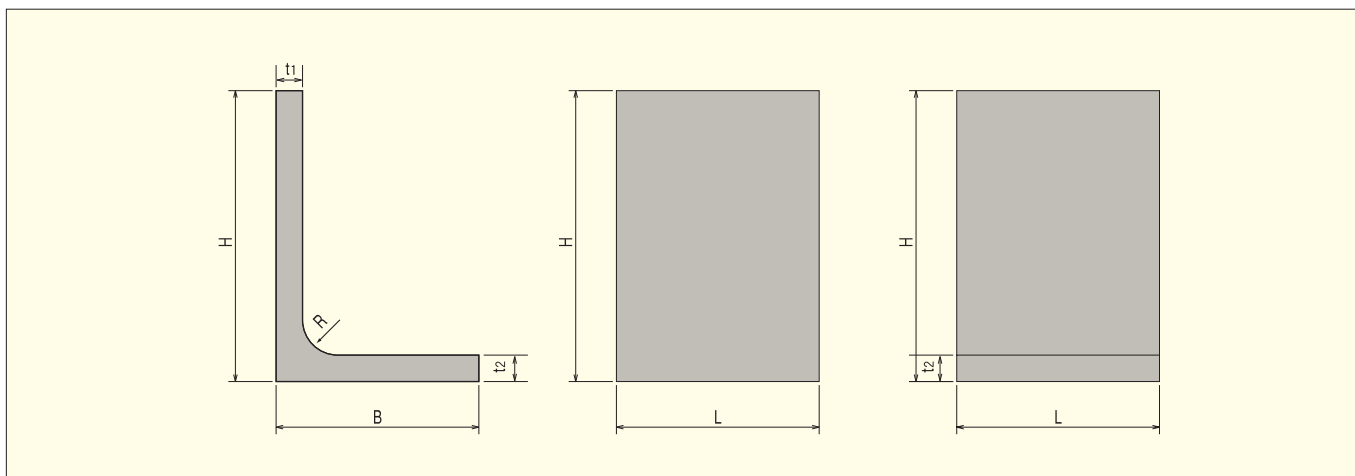
- | | |
|----------------|---|
| (1) 土 圧 | 試行くさび法による土圧 |
| (2) 活荷重 | $q = 10.0 \text{ (kN/m}^2\text{)}$ |
| (3) 防護柵自歩道荷重 | P種(水平力390N/m, 垂直力590N/m) |
| (4) 地震時設計水平震度 | $kh = 0.24$ (レベル2地震動, Ⅲ種地盤) |
| (5) 単位体積重量 製 品 | $\gamma_c = 24.5 \text{ (kN/m}^3\text{)}$ |

・ 土質条件

- | | |
|------------------|---|
| (1) 擁壁背面の裏込め土 | |
| せん断抵抗角 | $\phi = 30.00 \text{ (}^\circ\text{)}$ |
| 単位体積重量 | $\gamma_s = 19.0 \text{ (kN/m}^3\text{)}$ |
| (2) 支持地盤の定数 | |
| 擁壁底版と基礎地盤の間の摩擦係数 | $\mu = 0.600$ |
| ” の粘着力 | $C = 0.0 \text{ (kN/m}^2\text{)}$ |

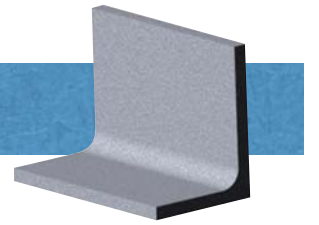
・ 安定条件

- | | | |
|--------------|-------|--------------------------------|
| (1) 滑動に対する検討 | 滑動安全率 | $F_s \geq 1.50 \text{ (1.20)}$ |
| (2) 転倒に対する検討 | 偏心距離 | $ e \leq 1/6 B \text{ (1/3)}$ |
- ※()は自歩道荷重時、地震時

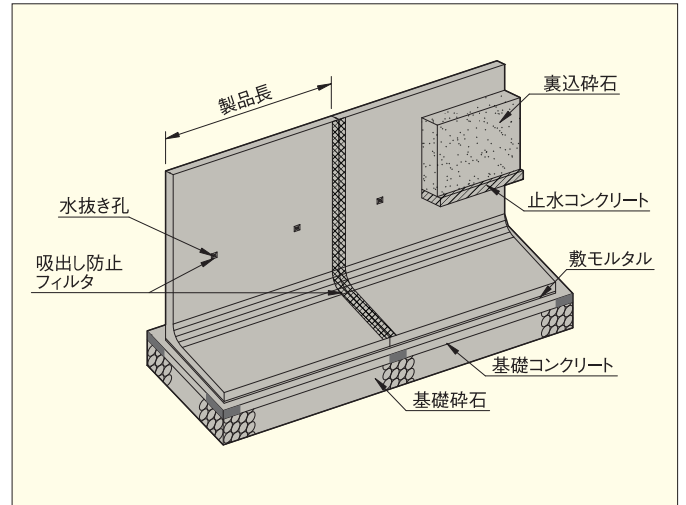
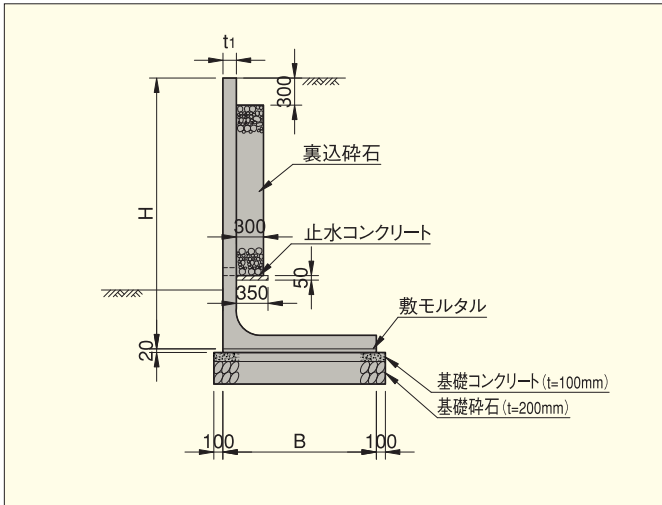


擁壁高 H(mm)	底版幅 B(mm)	製品長 L(mm)	部材厚 t1(mm)	部材厚 t2(mm)	ハンチ R(mm)	参考質量 (kg)
1,000	850	1,997	150	150	300	1,370
1,250	1,000		150	150	300	1,670
1,500	1,150		150	150	300	1,970
1,750	1,300		150	150	300	2,270
2,000	1,450		150	150	300	2,570
2,250	1,600		150	150	300	2,870
2,500	1,750		200	200	300	4,150
2,750	1,900		200	200	300	4,550
3,000	2,050		200	200	300	4,950

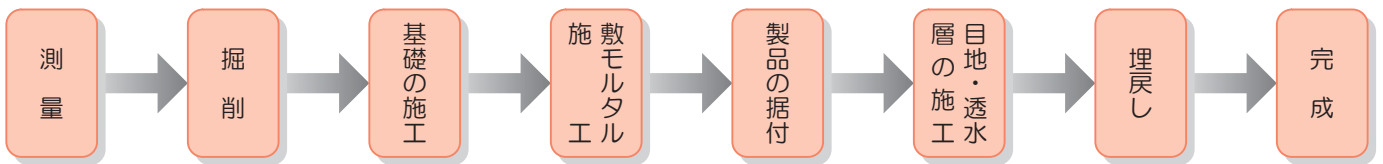
- 製品長(L)は、2,005mmと1,995mmの図面も用意しています。
- 水抜き穴高さ(h)についてはお問い合わせ願います。
- Vタッチウォールは逆L擁壁・オープン水路での使用もできます、当社までお問い合わせください。
- 標準規格外の場合は、設計条件にあわせ個別に検討します。



参考標準施工図



- ▶適用範囲：プレキャストL型擁壁の施工に適する
- ▶施工概要：施工フローは、下記を標準とする



標準施工材料・歩掛

H	B	日当り 施工量 (m)	標準施工歩掛 (10m当り)							
			世話役 (人)	ブロック工 (人)	普通作業員 (人)	運転 (日)	規格 -	雑工種率 基礎砕石 (%)	雑工種率 均し コンクリート (%)	諸雑费率 (%)
1000	850	45	0.22	0.22	0.67	0.22	バックホウ 2.9 t 吊	45	74	16
1250	1000	38	0.26	0.26	0.79	0.26	ラフテレーン クレーン 25 t 用	53	87	18
1500	1150									
1750	1300									
2000	1450									
2250	1600	30	0.33	0.33	1.00	0.33		60	98	20
2500	1750									
2750	1900									
3000	2050									

- 上記歩掛は国土交通省土木積算基準・プレキャスト擁壁工を引用または準拠してありますが現場条件により上表より難しい場合(特に使用機種等)は別途考慮願います。
- 上記歩掛は現場内小運搬、床掘、埋戻し、雑工種(基礎砕石、均しコンクリート)、残土処理は含まない。
- 諸雑費は敷モルタル、目地モルタル、排水材の費用であり、労務費及び機械賃料の合計額に諸雑费率を乗じた金額を上限として計上する。

表面化粧

景観を考慮したい場合には、オプションにより擁壁前面に化粧模様を施す事ができます。模様の種類などは弊社までお問い合わせ下さい。



(Vタッチウォール)



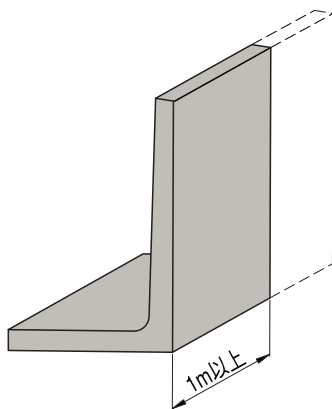
(Vタッチウォール)

特殊仕様

① 短尺

製品の長さを1m~2mの範囲内で自由に調整する事ができます。

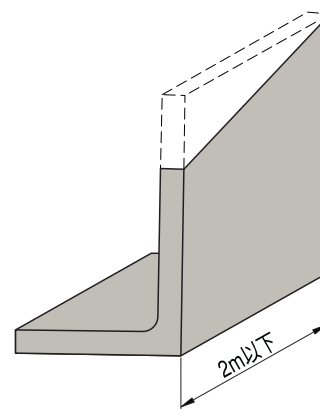
※1stタッチウォール・2ndタッチウォール(F型含む)・道路用ハイタッチウォール・Vタッチウォールに対応



② 天端斜切

道路勾配に合わせて製品の天端を斜めに製造する事ができます。

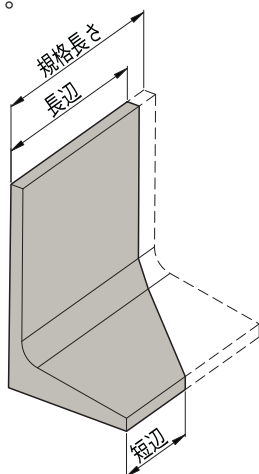
※1stタッチウォール・2ndタッチウォール・道路用ニューハイタッチウォール・Vタッチウォールに対応



③ 底版斜切

折線部や曲線部に使用します。

※Vタッチウォールに対応

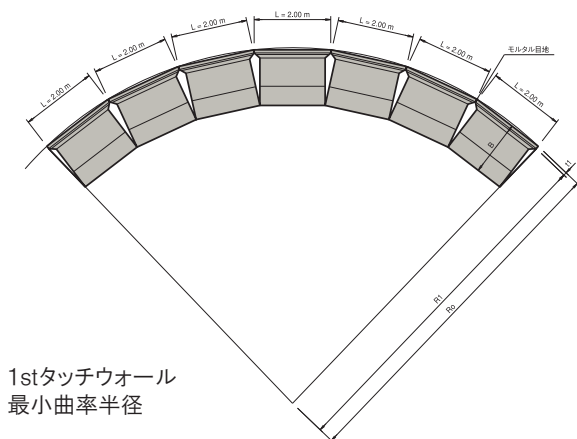


(Vタッチウォール)

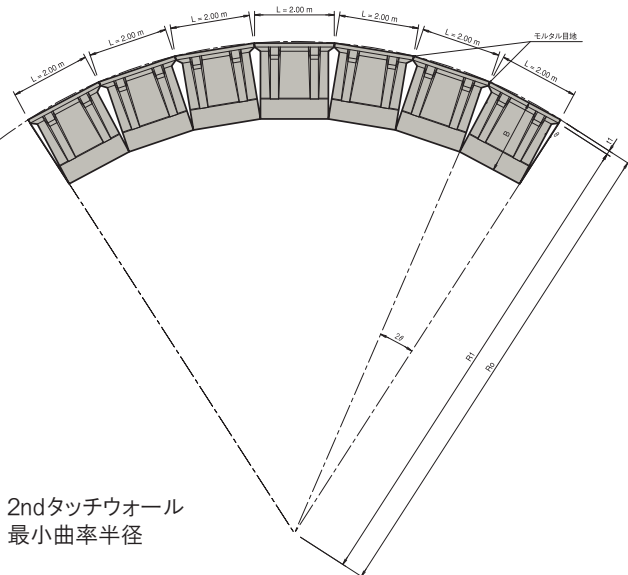
④ 曲線対応

底版に切欠きがあり標準品で曲線部に対応できます。詳しくは下の表をご覧ください。

※対応製品：1st・2ndタッチウォール(F型含む)



H	B	1stタッチウォール			1stタッチウォール(F型)		
		t1	R1	R0	t1	R1	R0
500	750	80	4467	4547	150	—	—
600						—	—
700						4397	4547
750	800	80	4800	4880	150	4730	4880
800						4730	4880
900	850	80	5133	5213	150	5063	5213
1000	900	80	5467	5547	150	5397	5547
1100	950	80	5800	5880	150	5730	5880
1200	1000	80	6133	6213	150	6063	6213
1250	1050	80	6467	6547	150	6397	6547
1300	1100	80	6800	6880	150	6730	6880
1400	1150	80	7133	7213	150	7063	7213
1500	1200	80	7467	7547	150	7397	7547
1600	1250	80	7800	7880	150	7730	7880
1700	1300	80	8133	8213	150	8063	8213
1750	1350	80	8467	8547	150	8397	8547
1800	1400	80	8800	8880	150	8730	8880
1900	1450	80	9133	9213	150	9063	9213
2000	1500	80	9467	9547	150	9397	9547
2100	1550	80	9800	9880	150	9730	9880
2200	1600	80	10133	10213	150	10063	10213
2250	1650	80	10467	10547	150	10397	10547
2300						10397	10547



H	B	2ndタッチウォール			2ndタッチウォール(F型)		
		t1	R1	R0	t1	R1	R0
2000	1500	100	9333	9433	170	9263	9433
2250	1650		10333	10433		10263	10433
2500	1800		11333	11433		11263	11433
2750	1950		12333	12433		12263	12433
3000	2100		13333	13433		13263	13433



(Vタッチウォール)



ゼニス羽田株式会社

<http://www.zenith-haneda.co.jp>

〒102-0083 東京都千代田区麹町五丁目7番地2

本社(大代表) Tel 03-3556-0464

本社 営業部 Tel 03-3556-2810 Fax 03-3556-2326

防災事業部 Tel 03-3556-0466 Fax 03-3556-2406

RFID事業部 Tel 03-3556-2804 Fax 03-3556-2406

くわしいお問い合わせは下記へご連絡ください。

