

S-HOLE

エ ス ホ ー ル

設計施工マニュアル

《第11版》

 全国エスホール工業会

箱型の大型マンホールも プレキャストの時代です。



下水道施設においてマンホールは、
管渠の維持管理上大変重要な施設であり、
優れた品質をもち、使用上便利なものでなければなりません。
エスホールは、これらのニーズに対応するために開発された
矩形と円形を結合した組立式マンホールです。
エスホールは、(公社)日本下水道協会のⅡ類対象器材として
認定された製品です。

■目次

製品編4

1. エスホールの特長5
2. 組立参考図6
3. 製品の種類7
4. 円形部材の形状及び寸法9
5. 矩形部材の形状及び寸法11
6. 矩形部材の参考重量16

設計編17

1. 地下水を考慮した場合の最大マンホール深さ18
2. 頂版のマンホールの径及び位置の制限19
3. 基礎ブロック(MB)[管取付壁]の開口残り20
4. 斜めに流出入する場合の制限21
5. 上下連結用ボルト22
6. 両サイドステップ23

施工編

.....	24
I. 組立ての順序	25
II. 施工方法	28
1. 吊り具	28
2. 基礎の施工	29
3. 矩形部材の据付け	30
4. 円形部材の据付け	32
5. 連結工	32
6. モルタル工及び目地工	33
7. 埋めもどし	33
III. 施工歩掛り	34
1. 適用範囲	34
2. 使用機械	34
3. 編成人員	34
4. 施工歩掛り	35
5. 使用材料	40
6. 円形部歩掛表	41

S-HOLE

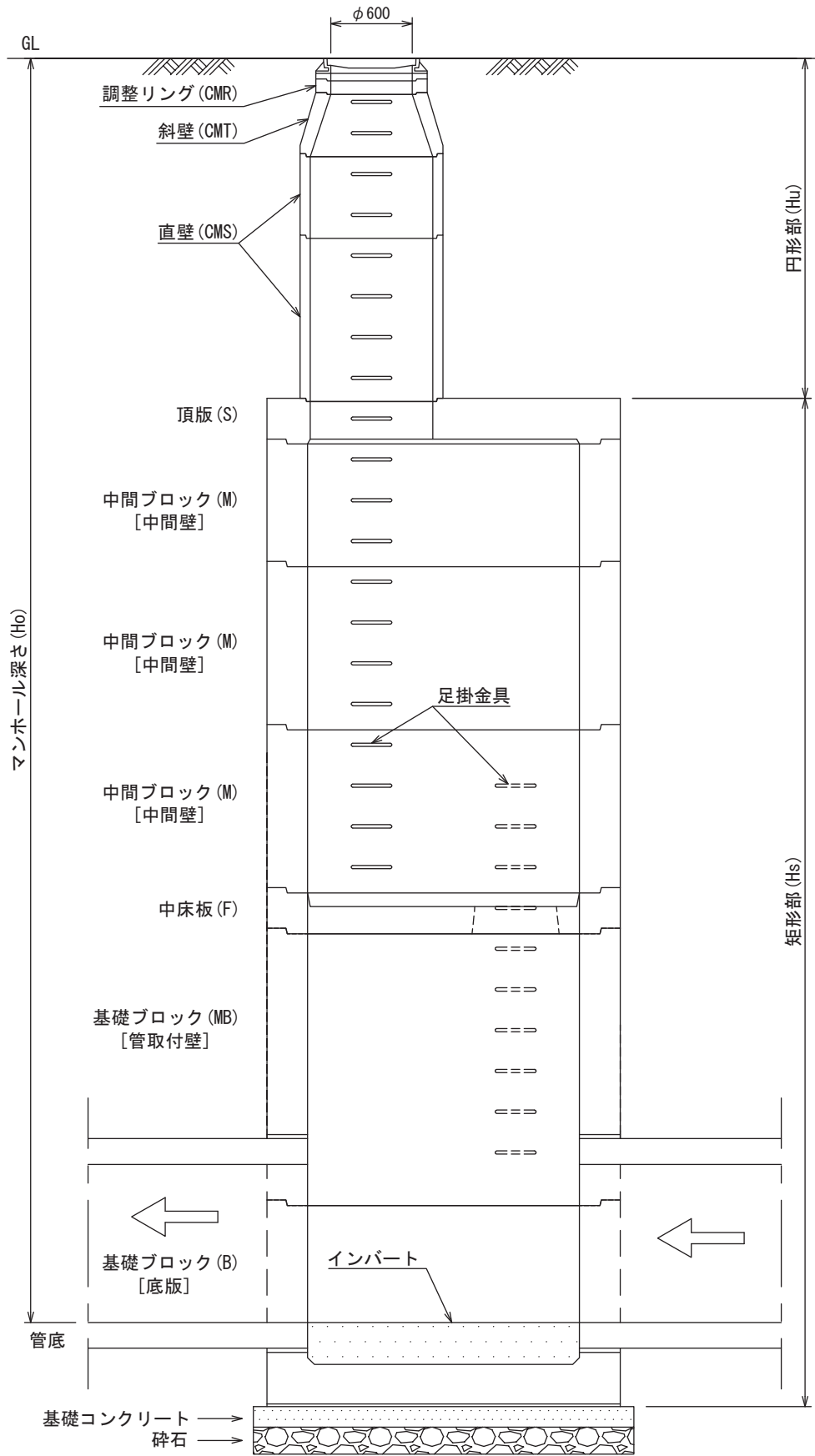
製品編

1. エスホールの特長
2. 組立参考図
3. 製品の種類
4. 円形部の形状及び寸法
5. 矩形部の形状及び寸法
6. 矩形部の参考重量

1. エスホールの特長

- (1) レベル2 地震動に対応
（公社）日本下水道協会発行の「下水道施設の耐震対策指針と解説」に示すレベル2地震動に対応しています。
- (2) 深いマンホールに最適
深いマンホールの場合、一般に流入・流出管が大きくなります。当製品では流入・流出管による断面縮小があっても残存壁面が多く、また基礎ブロック(B)については底版も一体成形しているため安全です。
- (3) ニーズを反映した豊富なラインナップ
現場のニーズに対応出来るよう、サイズは1000mm×1000mmから3500mm×1500mmまでの13種類を規格化しました。
- (4) 広いマンホール空間を確保。
矩形部はマンホール空間が広いとため、ほとんど内側で作業ができます。また、将来の維持管理が容易になります。
- (5) 施工が簡単（熟練技能者不足解消）
部材を基礎ブロックからマンホール蓋まで順次組み上げるだけですので、熟練工を必要とせず現場施工が簡単です。特に、基礎ブロック部分が上下2分割になっているため流入・流出管の取付けが容易に出来ます。
- (6) 開口形状が自由 かつ 大開口径が可能
円形管の開口だけでなく、アーチカルバート、ボックスカルバートの流入・流出に対応可能です。

2. 組立参考図



3. 製品の種類

エスホールは、上部の円形部と下部の矩形部から構成する。

(単位:mm)

	種類	呼び名	高さ
円形部	調整リング	CMR	50. 100. 150. 200
	斜壁	CMT	300. 450. 600
	直壁	CMS	300. 600. 900. 1200. 1500. 1800. 2100. 2400
矩形部	頂版(S)	1000	300
		1200	
		1500	
		1800A	
		1800B	
		2000A	
		2000B	
		2200A	
		2200B	
		2500A	
		2500B	
		3000	
		3500	
		頂版ブロック(SB)	
	1800A		600.900.1200.1500
	1800B		
	2000A		600.900.1200.1500.1800
	2000B		
	中床版(F)	1200	300
		1500	
		1800A	
		1800B	
		2000A	
		2000B	
		2200A	
		2200B	
2500A			
2500B			
3000			
3500			

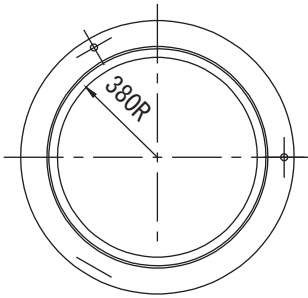
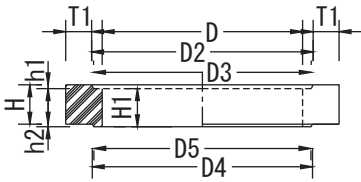
(単位:mm)

	種 類	呼 び 名	高 さ
矩 形 部	中間ブロック [中間壁] (M) ・ 基礎ブロック [管取付壁] (MB)	1000	600. 900. 1200. 1500
		1200	
		1500	
		1800A	
		1800B	
		2000A	
		2000B	
		2200A	
		2200B	
		2500A	
		2500B	
		3000	
		3500	
		基礎ブロック [底版] (B)	1000
	1200		900
	1500		
	1800A		1200
	1800B		
	2000A		1500
	2000B		
	2200A		
	2200B		
2500A			
2500B	1700		
3000			
3500	1900		

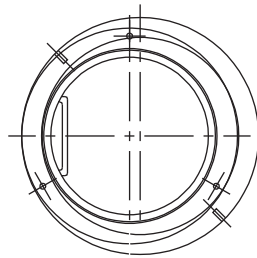
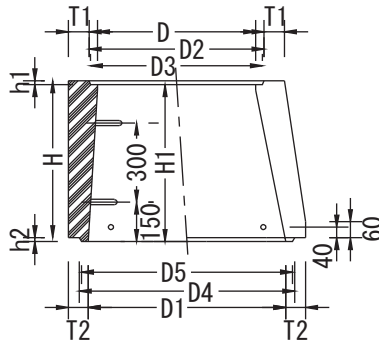
※2000A形～3500形に関しては地下水位を考慮した深型(F)がある。

4. 円形部材の形状及び寸法

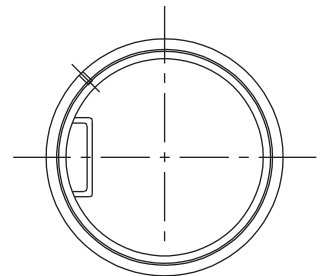
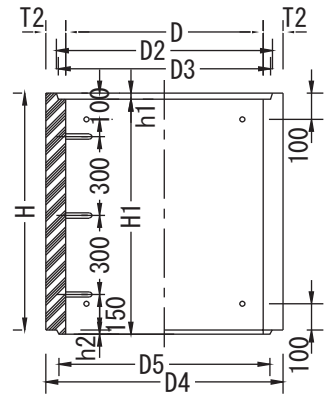
調整リング (CMR)



斜壁 (CMT)



直壁 (CMS)

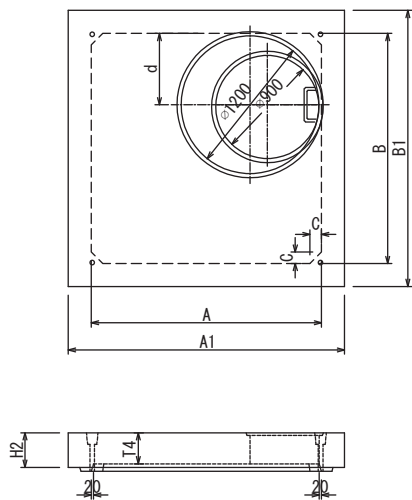


(単位:mm)

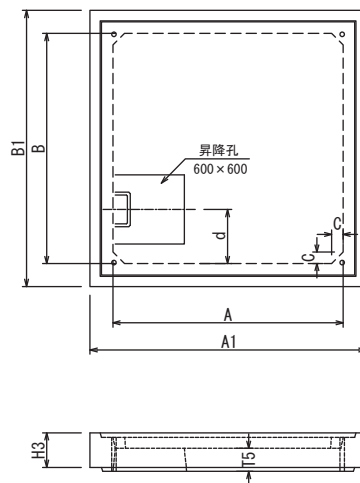
種類	呼び名	D	有効高さ	T1	T2	D1	D2	D3	D4	D5	H	H1	h1	h2	参考質量(kg)	
調整リング	CMR	600	50	110			664	652	658	650	50	45	15	10	29	
		600	100	110			664	652	658	650	100	95	15	10	59	
		600	150	110			664	652	658	650	150	145	15	10	89	
		600	200	110			664	652	658	650	200	195	15	10	118	
		900	100	120			970	956	968	950	100	92	23	15	93	
		900	150	120			970	956	968	950	150	142	23	15	140	
斜壁	1号	CM1T	600	300	110	75	900	664	652	968	950	295	295	15	15	220
			600	450	110	75	900	664	652	968	950	445	445	15	15	310
			600	600	110	75	900	664	652	968	950	595	595	15	15	419
	2号	CM2T	600	300	110	100	1200	664	652	1278	1256	295	295	15	15	462
			600	450	110	100	1200	664	652	1278	1256	445	445	15	15	547
			600	600	110	100	1200	664	652	1278	1256	595	595	15	15	782
中間斜壁	2号	CM2TM	900	300	120	100	1200	970	956	1278	1256	300	292	23	15	363
			900	450	120	100	1200	970	956	1278	1256	450	442	23	15	510
			900	600	120	100	1200	970	956	1278	1256	600	592	23	15	655
直壁	1号	CM1S	900	300		75		970	956	968	950	300	292	23	15	167
			900	600		75		970	956	968	950	600	592	23	15	335
			900	900		75		970	956	968	950	900	892	23	15	504
			900	1200		75		970	956	968	950	1200	1192	23	15	673
			900	1500		75		970	956	968	950	1500	1492	23	15	842
			900	1800		75		970	956	968	950	1800	1792	23	15	1010
			900	2100		75		970	956	968	950	2100	2092	23	15	1180
			900	2400		75		970	956	968	950	2400	2392	23	15	1350
	2号	CM2S	1200	300		100		1280	1266	1278	1256	300	292	23	15	298
			1200	600		100		1280	1266	1278	1256	600	592	23	15	598
			1200	900		100		1280	1266	1278	1256	900	892	23	15	898
			1200	1200		100		1280	1266	1278	1256	1200	1192	23	15	1200
			1200	1500		100		1280	1266	1278	1256	1500	1492	23	15	1500
			1200	1800		100		1280	1266	1278	1256	1800	1792	23	15	1800
			1200	2100		100		1280	1266	1278	1256	2100	2092	23	15	2100
1200	2400		100		1280	1266	1278	1256	2400	2392	23	15	2400			

5. 矩形部材の形状及び寸法

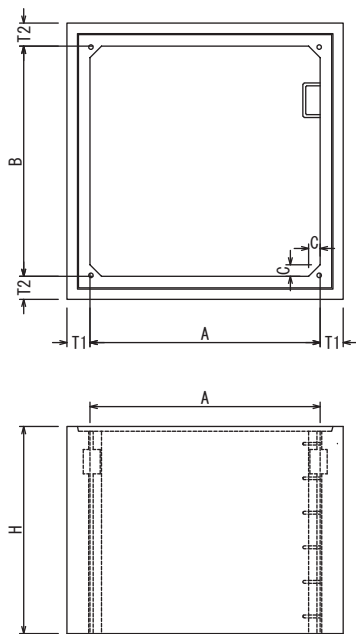
頂版 (S)



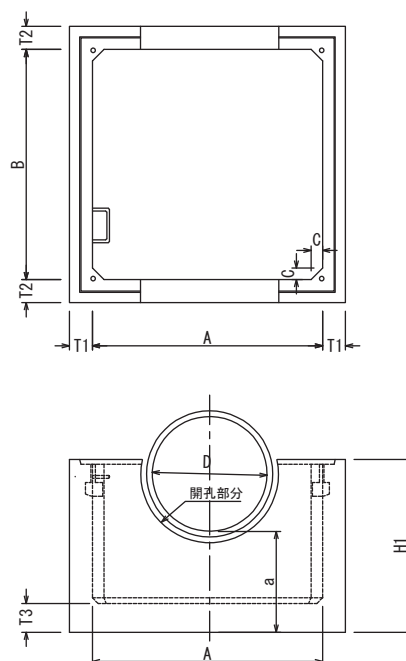
中床版 (F)



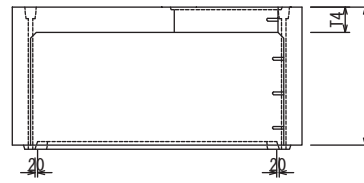
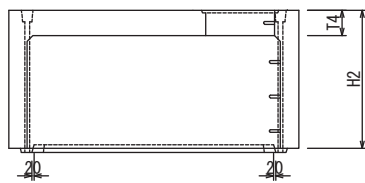
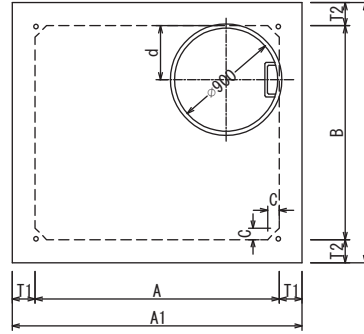
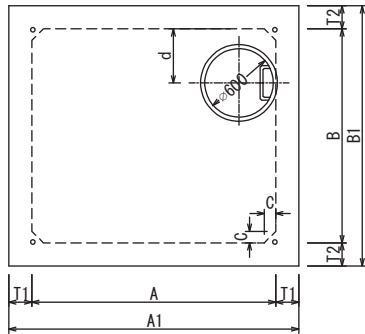
中間ブロック (M) [中間壁]
基礎ブロック (MB) [管取付壁]



基礎ブロック (B) [底版]



頂版ブロック (SB)



(単位:mm)

呼び名		A	B	A1	B1	有効高さ				厚 さ					C	a	d
						H	H1	H2	H3	T1	T2	T3	T4	T5			
頂 版 (S)	1000	1000	1000	1240	1240			300					180				470
	1200	1200	1200	1440	1440			300					220				
	1500	1500	1500	1800	1800			300					250				
	1800A	1800	1500	2120	1860			300					250				
	1800B	1800	1800	2160	2160			300					250				
	2000A	2000	1500	2340	1900			300					250				
	2000B	2000	2000	2400	2400			300					270				
	2200A	2200	1500	2560	1940			300					250				
	2200B	2200	2200	2640	2640			300					300				
	2500A	2500	1500	2900	2000			300					250				
	2500B	2500	2500	3000	3000			300					335				
	3000	3000	2000	3420	2600			300					300				
	3500	3500	1500	4100	2220			300					335			620	

(単位:mm)

呼び名		A	B	A1	B1	有効高さ				厚 さ					C	a	d	
						H	H1	H2	H3	T1	T2	T3	T4	T5				
頂版ブロック(SB)	1500	6	1500	1500	1800	1800			600		150	150		180		100		470
		9	1500	1500	1800	1800			900		150	150		180		100		
		12	1500	1500	1800	1800			1200		150	150		180		100		
	1800A	6	1800	1500	2120	1860			600		160	180		220		100		
		9	1800	1500	2120	1860			900		160	180		220		100		
		12	1800	1500	2120	1860			1200		160	180		220		100		
		15	1800	1500	2120	1860			1500		160	180		220		100		
	1800B	6	1800	1800	2160	2160			600		180	180		220		100		
		9	1800	1800	2160	2160			900		180	180		220		100		
		12	1800	1800	2160	2160			1200		180	180		220		100		
		15	1800	1800	2160	2160			1500		180	180		220		100		
	2000A	6	2000	1500	2340	1900			600		170	200		220		100		
		9	2000	1500	2340	1900			900		170	200		220		100		
		12	2000	1500	2340	1900			1200		170	200		220		100		
		15	2000	1500	2340	1900			1500		170	200		220		100		
		18	2000	1500	2340	1900			1800		170	200		220		100		
	2000B	6	2000	2000	2400	2400			600		200	200		250		100		
		9	2000	2000	2400	2400			900		200	200		250		100		
		12	2000	2000	2400	2400			1200		200	200		250		100		
		15	2000	2000	2400	2400			1500		200	200		250		100		
18		2000	2000	2400	2400			1800		200	200		250		100			
中床版(F)	1200	1200	1200	1440	1440				300					150	100			
	1500	1500	1500	1800	1800				300					150	100			
	1800A	1800	1500	2120	1860				300					150	100			
	1800B	1800	1800	2160	2160				300					200	100			
	2000A	2000	1500	2340	1900				300					200	100			
	2000B	2000	2000	2400	2400				300					200	100			
	2200A	2200	1500	2560	1940				300					200	100			
	2200B	2200	2200	2640	2640				300					200	100			
	2500A	2500	1500	2900	2000				300					200	150			
	2500B	2500	2500	3000	3000				300					200	150			
	3000	3000	2000	3420	2600				300					200	150			
	3500	3500	1500	4100	2220				300					200	150		620	

(単位:mm)

呼び名	A	B	A1	B1	有効高さ				厚 さ					C	a	d	
					H	H1	H2	H3	T1	T2	T3	T4	T5				
1000	6	1000	1000			600				120	120				100		
	9	1000	1000			900				120	120				100		
	12	1000	1000			1200				120	120				100		
	15	1000	1000			1500				120	120				100		
1200	6	1200	1200			600				120	120				100		
	9	1200	1200			900				120	120				100		
	12	1200	1200			1200				120	120				100		
	15	1200	1200			1500				120	120				100		
1500	6	1500	1500			600				150	150				100		
	9	1500	1500			900				150	150				100		
	12	1500	1500			1200				150	150				100		
	15	1500	1500			1500				150	150				100		
1800A	6	1800	1500			600				160	180				100		
	9	1800	1500			900				160	180				100		
	12	1800	1500			1200				160	180				100		
	15	1800	1500			1500				160	180				100		
1800B	6	1800	1800			600				180	180				100		
	9	1800	1800			900				180	180				100		
	12	1800	1800			1200				180	180				100		
	15	1800	1800			1500				180	180				100		
2000A	6	2000	1500			600				170	200				100		
	9	2000	1500			900				170	200				100		
	12	2000	1500			1200				170	200				100		
	15	2000	1500			1500				170	200				100		
	18	2000	1500			1800				170	200				100		
	21	2000	1500			2100				170	200				100		
2000B	6	2000	2000			600				200	200				100		
	9	2000	2000			900				200	200				100		
	12	2000	2000			1200				200	200				100		
	15	2000	2000			1500				200	200				100		
	18	2000	2000			1800				200	200				100		
	21	2000	2000			2100				200	200				100		
2200A	6	2200	1500			600				180	220				100		
	9	2200	1500			900				180	220				100		
	12	2200	1500			1200				180	220				100		
	15	2200	1500			1500				180	220				100		
	18	2200	1500			1800				180	220				100		
	21	2200	1500			2100				180	220				100		

中間ブロック(M)〔中間壁〕・基礎ブロック(MB)〔管取付壁〕

(単位:mm)

呼び名	A	B	A1	B1	有効高さ				厚 さ					C	a	d		
					H	H1	H2	H3	T1	T2	T3	T4	T5					
中間ブロック(M)「中間壁」・基礎ブロック(MB)「管取付壁」	2200B	6	2200	2200			600				220	220				100		
		9	2200	2200			900				220	220				100		
		12	2200	2200			1200				220	220				100		
		15	2200	2200			1500				220	220				100		
		18	2200	2200			1800				220	220				100		
		21	2200	2200			2100				220	220				100		
	2500A	6	2500	1500			600				200	250				150		
		9	2500	1500			900				200	250				150		
		12	2500	1500			1200				200	250				150		
		15	2500	1500			1500				200	250				150		
		18	2500	1500			1800				200	250				150		
		21	2500	1500			2100				200	250				150		
	2500B	6	2500	2500			600				250	250				150		
		9	2500	2500			900				250	250				150		
		12	2500	2500			1200				250	250				150		
		15	2500	2500			1500				250	250				150		
		18	2500	2500			1800				250	250				150		
		21	2500	2500			2100				250	250				150		
	3000	6	3000	2000			600				210	300				150		
		9	3000	2000			900				210	300				150		
		12	3000	2000			1200				210	300				150		
15		3000	2000			1500				210	300				150			
18		3000	2000			1800				210	300				150			
21		3000	2000			2100				210	300				150			
3500	6	3500	1500			600				300	360				150			
	9	3500	1500			900				300	360				150			
	12	3500	1500			1200				300	360				150			
	15	3500	1500			1500				300	360				150			
	18	3500	1500			1800				300	360				150			
	21	3500	1500			2100				300	360				150			
基礎ブロック(B)「底板」	1000		1000	1000				1200		120	120	150			100	330		
	1200		1200	1200				900		120	120	160			100	360		
	1500		1500	1500				900		150	150	180			100	400		
	1800A		1800	1500				1200		160	180	220			100	450		
	1800B		1800	1800				1200		180	180	220			100	450		
	2000A		2000	1500				1500		170	200	220			100	500		
	2000B		2000	2000				1500		200	200	250			100	500		
	2200A		2200	1500				1500		180	220	250			100	500		
	2200B		2200	2200				1500		220	220	270			100	500		
	2500A		2500	1500				1500		200	250	250			150	550		
	2500B		2500	2500				1500		250	250	300			150	550		
	3000		3000	2000				1700		210	300	290			150	600		
	3500		3500	1500				1900		300	360	280			150	600		

6. 矩形部材の参考重量

(単位:kg)

呼び名	サイズ A×B	頂版	中間ブロック[中間壁]						中床版
		S-900 穴	M6	M9	M12	M15	M18	M21	F
1000	1000×1000	600	840	1,260	1,670	2,090	—	—	—
1200	1200×1200	950	980	1,470	1,960	2,450	—	—	890
1500	1500×1500	1,790	1,520	2,270	3,030	3,790	—	—	1,460
1800A	1800×1500	2,290	1,900	2,840	3,790	4,740	—	—	1,820
1800B	1800×1800	2,770	2,170	3,250	4,340	5,420	—	—	2,510
2000A	2000×1500	2,630	2,200	3,300	4,400	5,500	6,600	7,700	2,400
2000B	2000×2000	3,670	2,670	4,010	5,340	6,680	8,010	9,350	3,130
2200A	2200×1500	2,990	2,530	3,790	5,060	6,320	7,590	8,850	2,710
2200B	2200×2200	4,840	3,220	4,840	6,450	8,060	9,670	11,290	3,840
2500A	2500×1500	3,580	3,140	4,710	6,290	7,860	9,430	11,000	3,230
2500B	2500×2500	6,880	4,190	6,290	8,390	10,480	12,580	14,670	5,010
3000	3000×2000	6,190	4,410	6,610	8,810	11,010	13,220	15,420	5,000
3500	3500×1500	6,910	5,850	8,770	11,690	14,610	17,540	20,460	5,330

(単位:kg)

呼び名	サイズ A×B	基礎ブロック[管取付壁、底版]						
		MB6	MB9	MB12	MB15	MB18	MB21	B
1000	1000×1000	710	1,070	1,420	1,780	—	—	1,610
1200	1200×1200	830	1,250	1,670	2,080	—	—	1,690
1500	1500×1500	1,360	2,040	2,710	3,410	—	—	2,770
1800A	1800×1500	1,700	2,550	3,400	4,260	—	—	4,440
1800B	1800×1800	1,940	2,920	3,900	4,870	—	—	5,140
2000A	2000×1500	1,970	2,960	3,950	4,940	5,920	6,910	5,660
2000B	2000×2000	2,390	3,590	4,800	6,000	7,180	8,390	7,730
2200A	2200×1500	2,140	3,210	4,290	5,360	6,440	7,500	6,640
2200B	2200×2200	2,720	4,090	5,470	6,840	8,180	9,560	9,550
2500A	2500×1500	2,650	3,990	5,330	6,660	7,980	9,320	8,070
2500B	2500×2500	3,550	5,330	7,100	8,890	10,650	12,430	12,770
3000	3000×2000	3,750	5,620	7,490	9,360	11,240	13,110	12,950
3500	3500×1500	5,270	7,430	9,940	12,420	14,890	17,320	16,690

(注) 基礎ブロック (MB) (B) の重量は流出入管の開口を想定している。

(単位:kg)

呼び名	サイズ A×B	頂版ブロック 600 穴				
		SB6	SB9	SB12	SB15	SB18
1500	1500×1500	2,390	3,150	3,900	—	—
1800A	1800×1500	3,210	4,160	5,100	6,050	—
1800B	1800×1800	3,780	4,860	5,950	7,030	—
2000A	2000×1500	3,680	4,780	5,880	6,980	8,080
2000B	2000×2000	4,980	6,310	7,650	8,980	10,320

S-HOLE

設計編

1. 地下水を考慮した場合の最大マンホール深さ
2. 頂版のマンホールの径及び位置の制限
3. 基礎ブロック(MB)[管取付壁]の開口残り
4. 斜めに流出入する場合の制限
5. 上下連結用ボルト
6. 両サイドステップ

1. 地下水を考慮した場合の最大マンホール深さ

地下水を考慮すると最大マンホール深さ(使用範囲)は小さくなる。
 次表に地下水位に対する最大マンホール深さを求めたものを示す。中間の地下水位の場合には、
 補間法で求めても大差ない値が得られる。

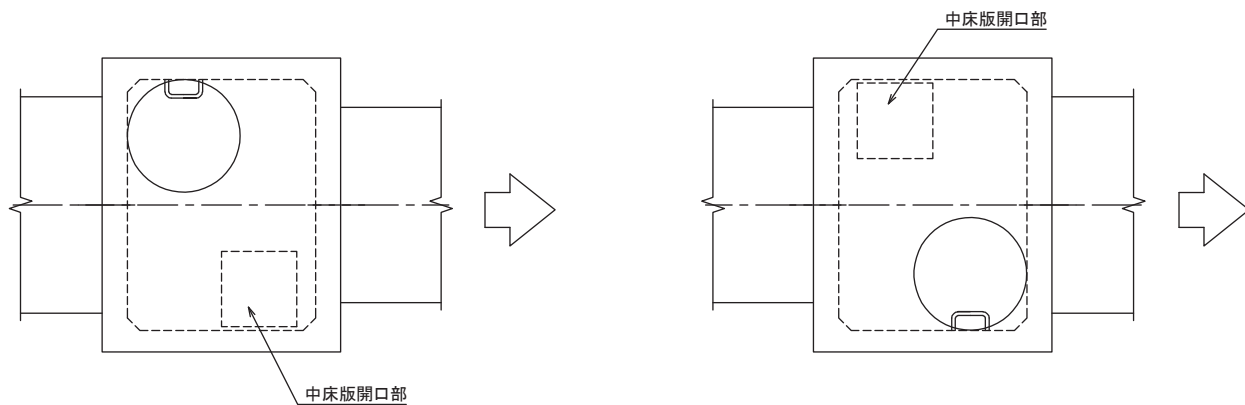
呼び名	タイプ	サイズ A×B (mm)	最大マンホール深さ(m)			
			地下水を無視した場合	地下水を考慮した場合		
				GL-1.0m	GL-2.0m	GL-3.0m
1000	標準	1000×1000	7.0	7.0		
1200	標準	1200×1200	7.0	6.2	6.6	7.0
1500	標準	1500×1500	9.2	8.0	8.4	8.8
1800A	標準	1800×1500	12.0	8.8	9.2	9.5
1800B	標準	1800×1800	9.7	8.3	8.7	9.0
2000A	標準	2000×1500	12.0	8.8	9.2	9.6
	深型		—	10.0	10.3	10.7
2000B	標準	2000×2000	11.2	8.6	9.0	9.3
	深型		—	10.0	10.4	10.7
2200A	標準	2200×1500	12.0	8.5	8.9	9.2
	深型		—	9.7	10.1	10.5
2200B	標準	2200×2200	10.3	8.3	8.7	9.1
	深型		—	9.9	10.3	10.7
2500A	標準	2500×1500	12.0	8.4	8.8	9.2
	深型		—	9.3	9.7	10.1
2500B	標準	2500×2500	9.8	8.8	9.2	9.6
	深型		—	9.7	10.0	10.1
3000	標準	3000×2000	12.0	8.5	8.8	9.2
	深型		—	9.1	9.5	9.9
3500	標準	3500×1500	12.0	9.1	9.5	9.9
	深型		—	9.7	10.1	10.4

- (注) 1. マンホール深さは最大値を示す。
 2. 頂版(S)の許容最大土被りは4.5m(最小土被りは0.11m)。
 3. 深型は2000A形～3500形に対応。

2. 頂版のマンホールの径及び位置の制限

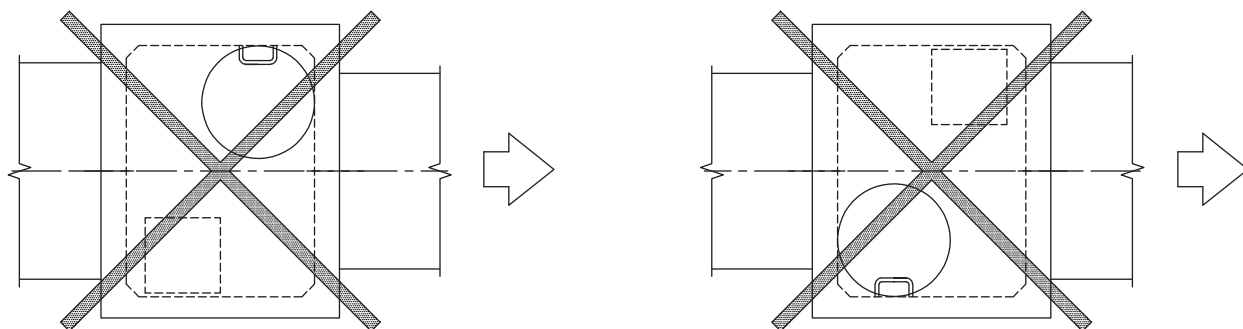
頂版のマンホールの径は中間、基礎ブロック及び中床版のステップの位置の関係で 600mm と 900mm の 2 種類に限定する。

ただし、3500 形については、900mm と 1200mm の 2 種類とし、頂版のマンホール位置及び中床版の開口部位置は下図の左又は右側のいずれかとする。



※足掛金具(ステップ)は SUS403 のポリプロピレン被覆付とし、幅は 300mm とする。
ただし、3500 形については 400mm 幅のステップとする。

※下図のようなマンホール位置は特注対応となる。

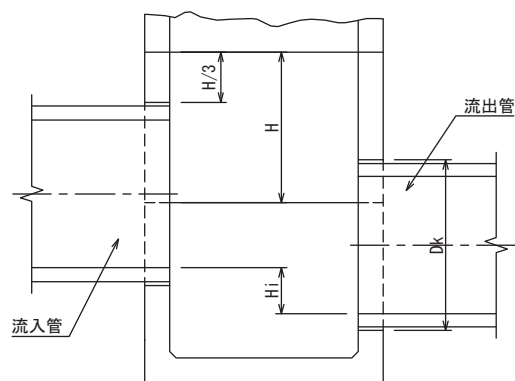


3. 基礎ブロック(MB)[管取付壁]の開口残り

基礎ブロック(MB)[管取付壁]の開口残りは使用する基礎ブロック(MB)[管取付壁]の有効長の1/3以上とする。ただし、有効高1500mm以上の基礎ブロック(MB)[管取付壁]では次の表の値以上とする。

(単位:mm)

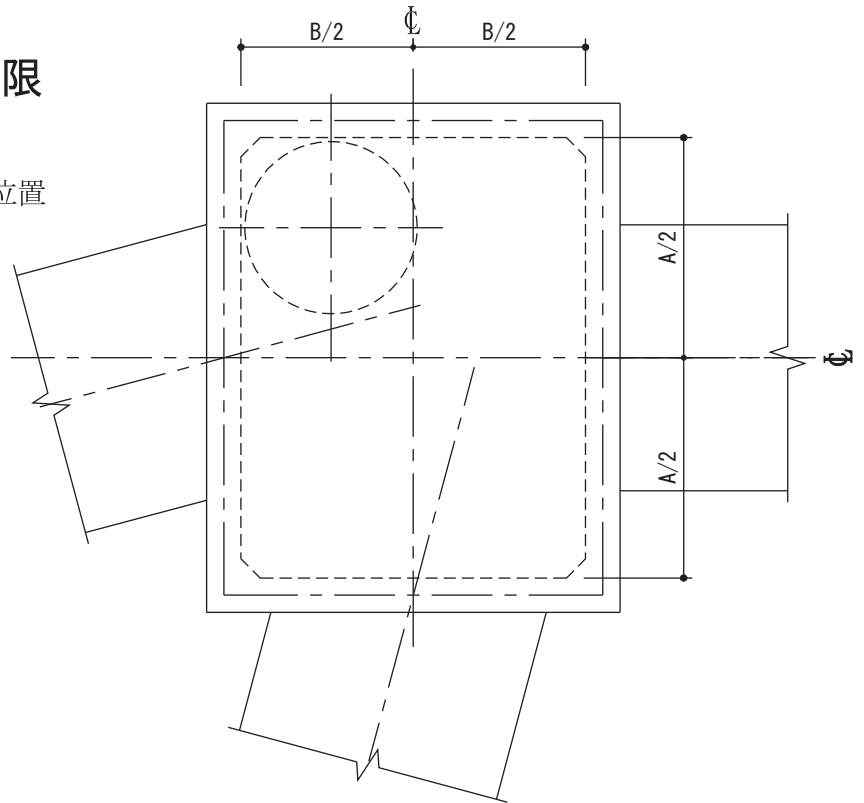
有効高	開口残り
1500	400
1800	450
2100	500



4. 斜めに流出入する場合の制限

(1) 斜めに流出入させる場合の管中心線の位置

図に示すように管中心線がエスホール側壁の中心点を通る位置とする。これはボックスカルバートが流出入する場合も同様とする。

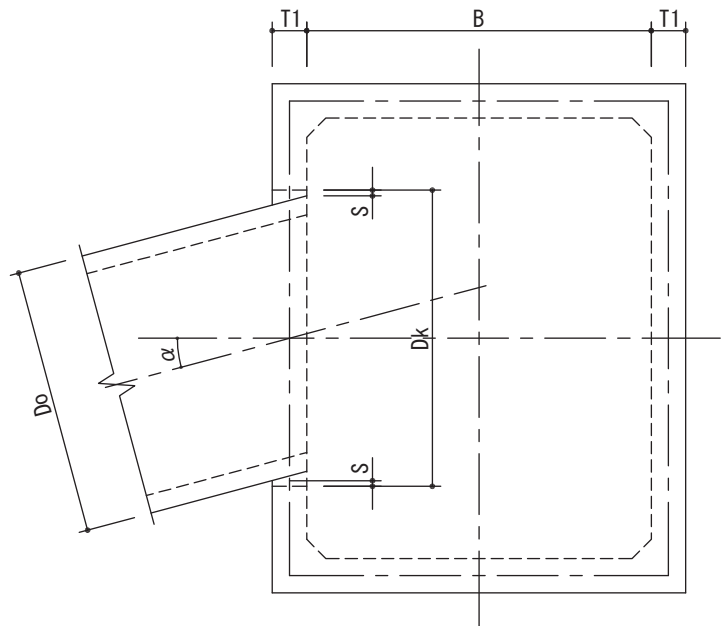


(2) 斜めに流出入させる場合の斜角(壁面法線と管中心線とのなす角度)の制限

斜めに流出入させる場合の開口径は次式で求められる。

$$D_k = D_o / \cos \alpha + T_1 \cdot \tan \alpha + 2S$$

- D_k : 斜めに流出入する場合の開口径 (mm)
- D_o : 流出入ヒューム管の外径 (mm)
- α : 流出入管の斜角 (°)
- T₁ : 流出入する側壁の版厚 (mm)
- S : 開口余裕 (S=30mm)



5. 上下連結用ボルト

矩形部材の各ブロックの上下方向の連結は各ブロック毎を原則とするが、中床版及び中間ブロック[中間壁]の M6 については、連結用切欠部を設けずに通しボルトで連結する。

※ ボルトの材質は SS400 (一般構造用丸鋼) とし、亜鉛メッキ処理を施したものを使用する。
尚、ボルトの径は次表とする。

(単位:mm)

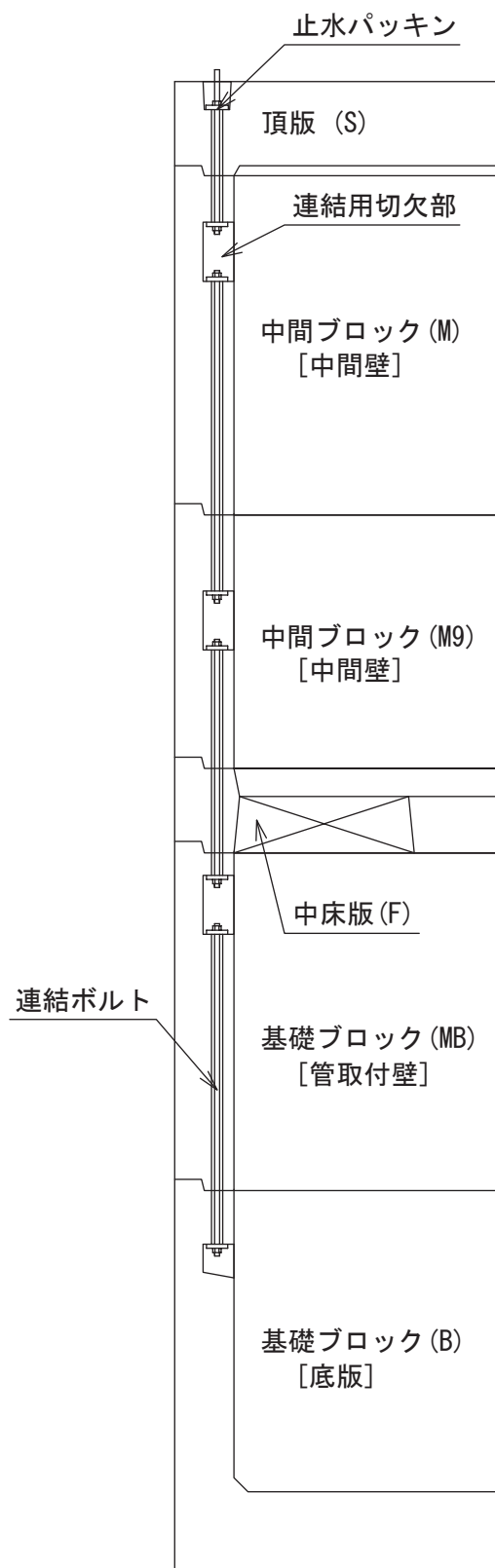
呼び名の範囲	ボルトの径
1000~1500	13
1800A~2000B	16
2200A~3500	19

※ボルトの長さ

(単位:mm)

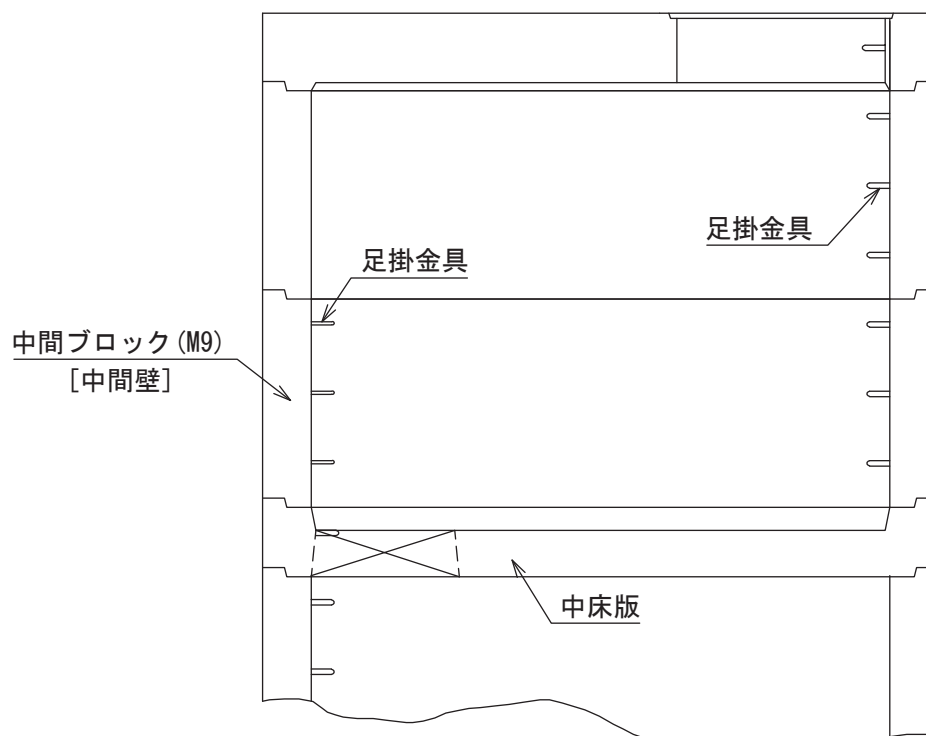
部材の種類	長さ
頂版(S)	500
基礎ブロック[管取付壁] (MB21)	2000
〃 (MB18)	1700
〃 (MB15)	1400
〃 (MB12)	1100
〃 (MB9)	800
中間ブロック[中間壁] (M21)	2000
〃 (M18)	1700
〃 (M15)	1400
〃 (M12)	1100
〃 (M9)	800

(注) 各部材のすぐ下の部材が中床版の場合には 300mm を加えた長さとする。



6. 両サイドステップ

中床版を用いる組合せで両サイドステップを採用する場合には、原則として中床版の上の中間ブロック[中間壁]は M9 を組合せるものとする。



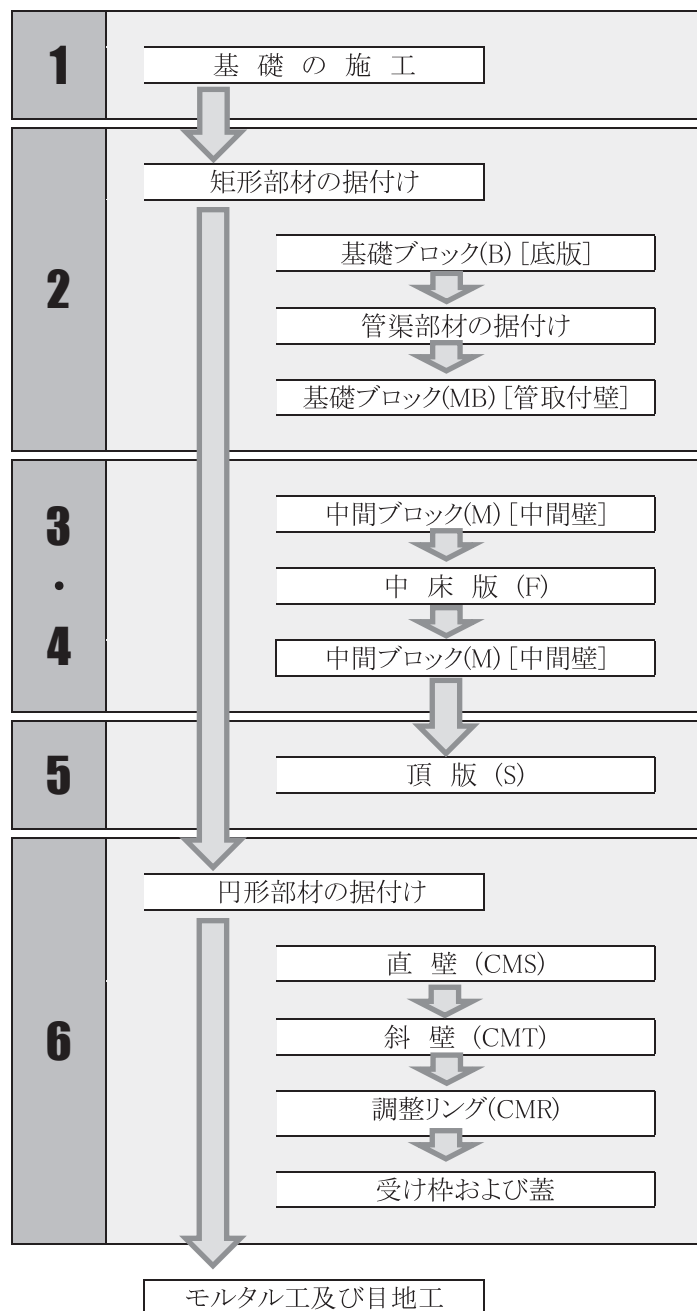
S-HOLE

施工編

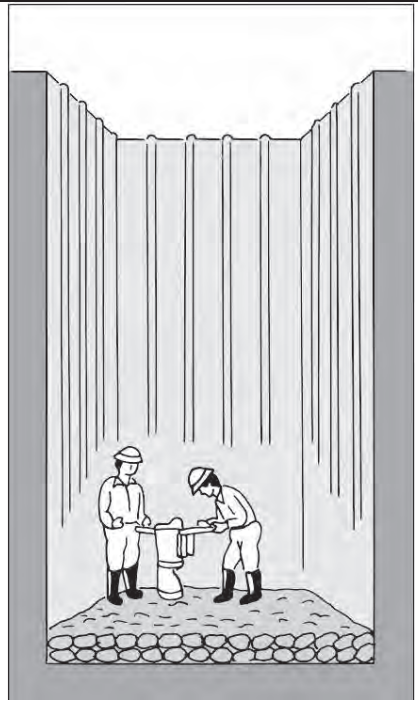
- I. 組立ての順序
- II. 施工方法
 - 1. 吊り具
 - 2. 基礎の施工
 - 3. 矩形部材の据付け
 - 4. 円形部材の据付け
 - 5. 連結工
 - 6. モルタル工および目地工
 - 7. 埋めもどし
- III. 施工歩掛り
 - 1. 適用範囲
 - 2. 使用機械
 - 3. 編成人員
 - 4. 施工歩掛り
 - 5. 使用材料
 - 6. 円形部歩掛表

I. 組立ての順序

次のように矩形部材と円形部材を組立て、組み合わせによっては、省かれる部材がある。



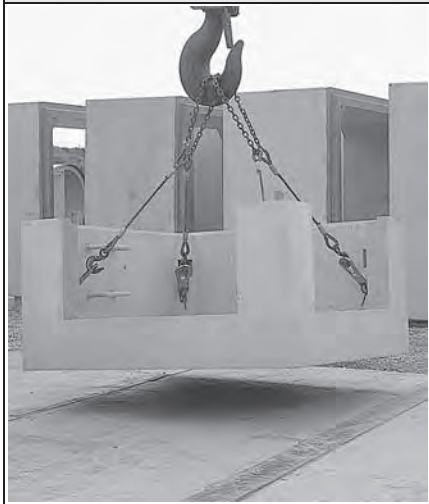
1 基礎工



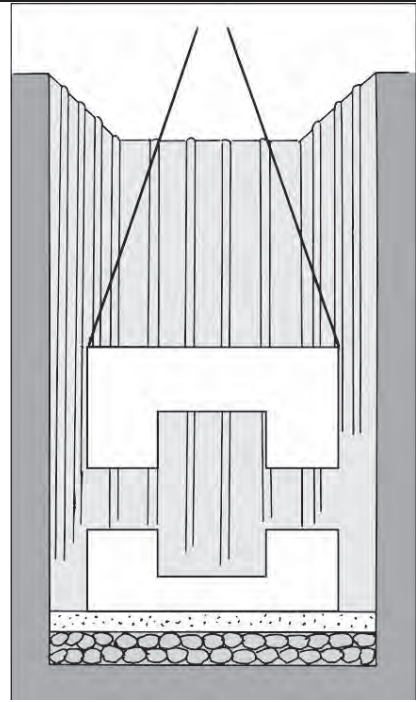
基礎ブロック[底版]の管底高さを基点とし、栗石や砕石及び基礎コンクリートの厚さを考慮し掘削深さを決める。

基礎は沈下の無いように配慮する。

基礎工は躯体の仕上がりの基になるものであるため、正確な測量が必要となる。



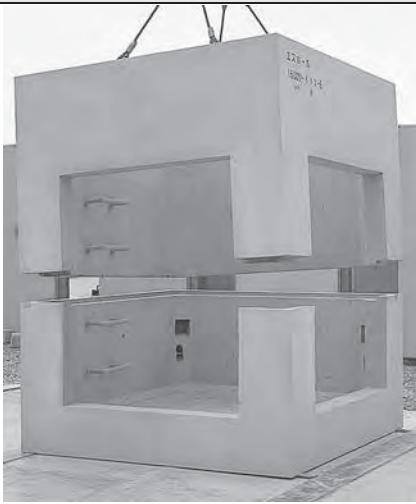
2 基礎ブロック[底版および管取付壁]据付け



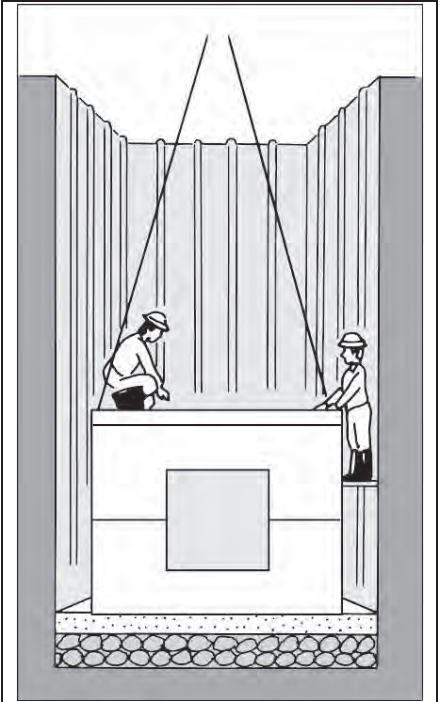
設計された管路の管底高の位置に合わせて据付けを行う。

基礎ブロック[底版]の上下流の方向を確認し、管路の管底高、管芯を確認する。

基礎ブロック[底版]の水平を確認する。



3 中床版据付け

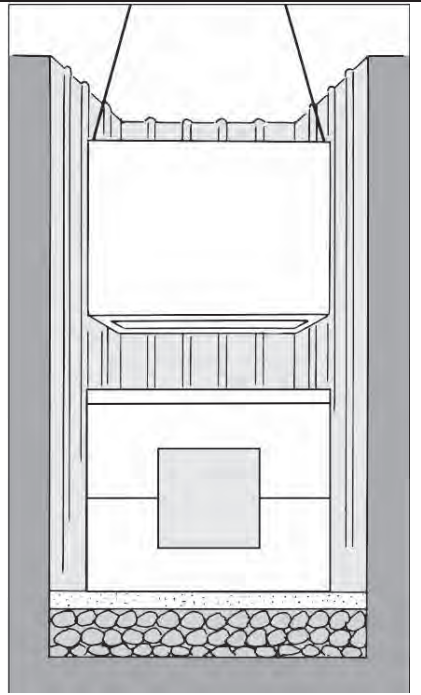


設計図書に基づき、中床版を据付ける。

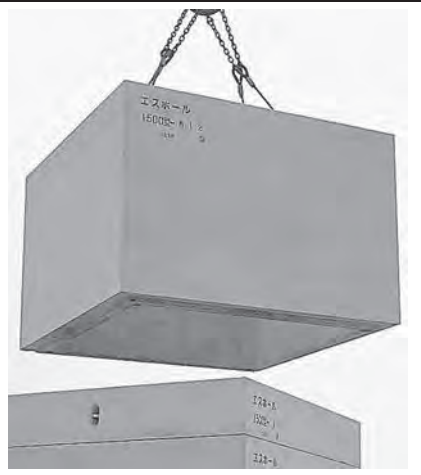
開口位置の確認、連結孔のズレがないかの確認をする。



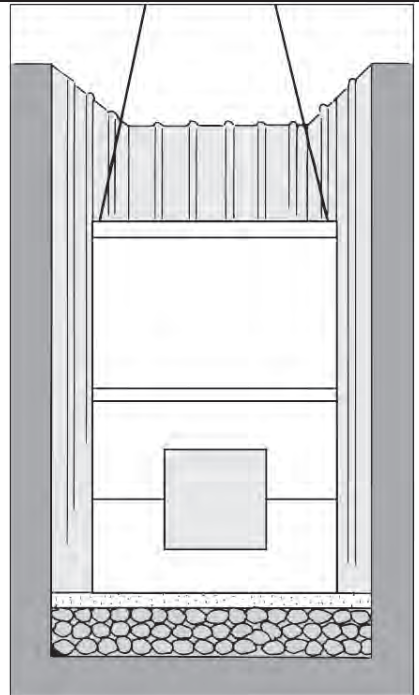
4 中間ブロック[中間壁] 据付け



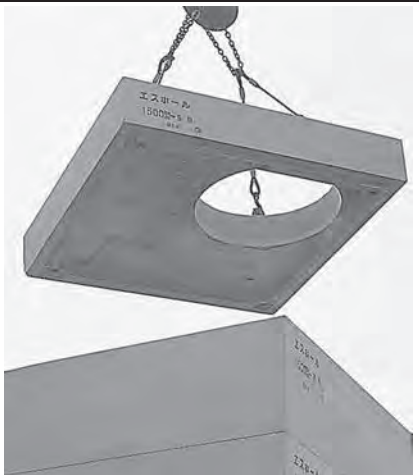
中床版の据付け完了後、中間ブロック[中間壁]の据付けを行う。
部材間の継目に段差が生じないようにサポート等を用いて、精度良く組み上げる。
足掛け金具の位置を確認することにより据付け方向の確認をする。
連結用切欠部がある場合は、連結ボルト、座金をセットし固定する。



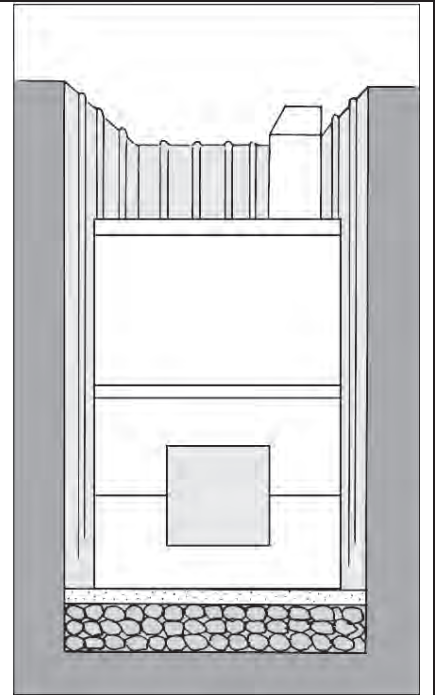
5 頂版 据付け



中間ブロック[中間壁]据付け後、頂版の据付けを行う。
頂版の開口位置を確認する。



6 円形部 据付け



円形部を据付ける。
据付け完了後、高い止水性を要求される場合は連結孔にグラウトを注入する。
連結用切欠部の無収縮モルタルを詰め仕上げる。
内目地は、ポリウレタン系コーキング材を使用する。



Ⅱ. 施工方法

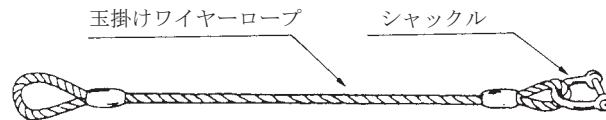
1. 吊り具

(1) ワイヤーロープ(4本)

玉掛けワイヤーロープで点検済のものを施工業者側で準備する。

(2) シャックル(4個)

点検済のものを施工業者側で準備する。

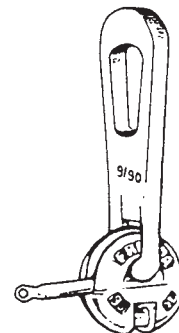


標準的なワイヤーロープとシャックル

呼び名	部品最大重量(kg)	ワイヤーロープ	シャックル(mm)
1000	2,090	φ 10.0×L1800	14
1200	2,450	φ 10.0×L2200	16
1500	3,900	φ 14.0×L2500	18
1800A	6,500	φ 14.0×L2500	20
1800B	7,030	φ 16.0×L2500	22
2000A	8,080	φ 18.0×L3000	26
2000B	10,320	φ 20.0×L3000	26
2200A	8,850	φ 18.0×L3000	26
2200B	11,290	φ 22.0×L3000	28
2500A	11,000	φ 20.0×L3000	28
2500B	14,670	φ 25.0×L3500	32
3000	15,420	φ 25.0×L3500	32
3500	20,460	φ 28.0×L4000	38

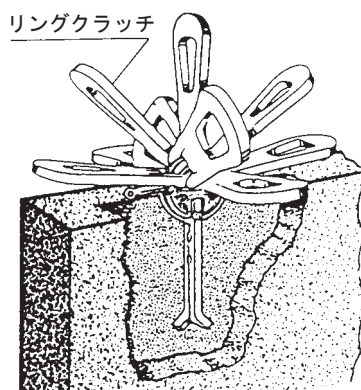
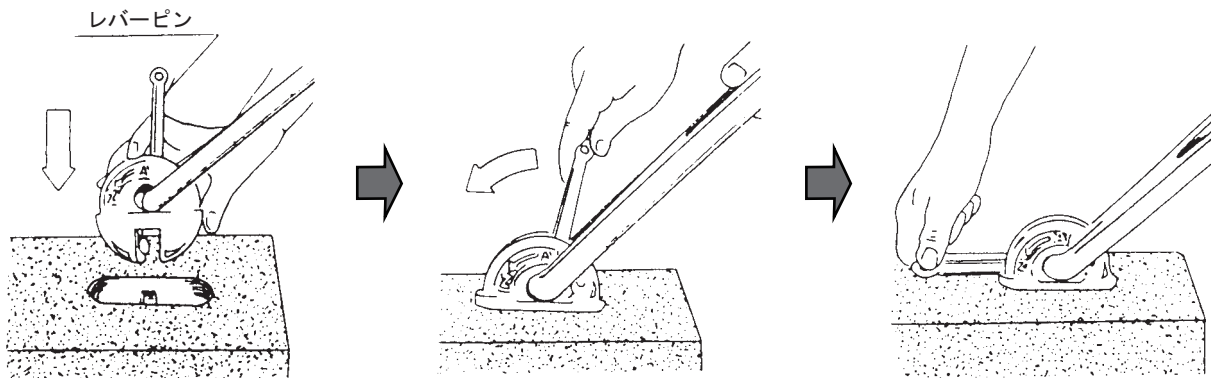
(3) リングクラッチ

メーカーが準備し、施工業者に貸与する。



使用方法

レバーピンを90度たおして、必ず壁面に当てる。(4箇所)

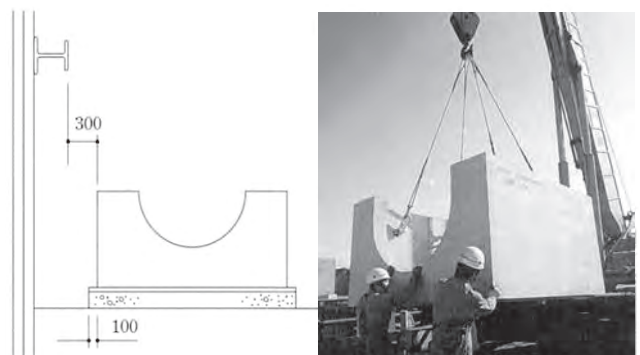
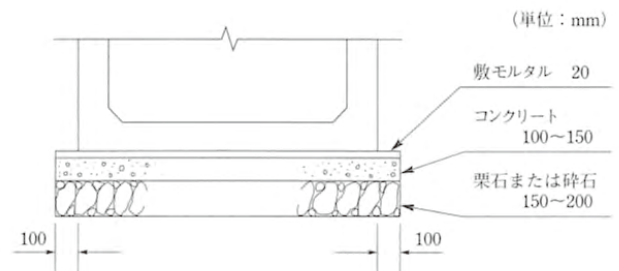


2. 基礎の施工

(1) 基礎の材料と形状寸法(右図)

(2) 施工

- コンクリートは圧縮強度 $18\text{N}/\text{mm}^2$ のものを用い、不陸を小さくして水平に仕上げる。水平度を測量や水準器によって確認する。
- 敷モルタルは、セメント:砂=1:3のものを用い、基礎ブロック(B)[底版]の据付け直前に施工する。
- 硬質地盤の場合は、栗石または碎石を省いても良い。
- 軟弱地盤の場合には、杭基礎や地盤改良等を別途考慮する。
- 基礎の施工および部材の据付けに支障が無いように、山留め材の内側から部材までは30cm以上の距離を確保しておく。

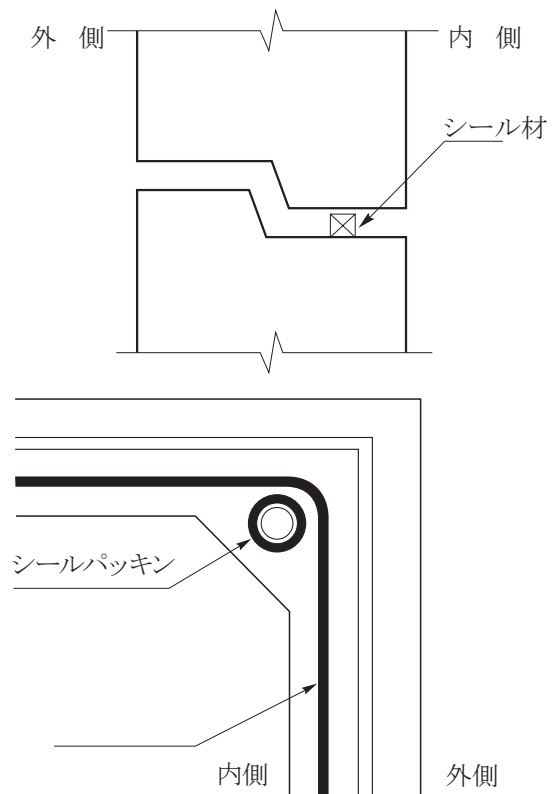


3. 矩形部材の据付け

組合せ表に基づき、下部の部材から順番に据付ける。

(1) 継手部シール材の取付

- 継手部にシール材を取付ける。
シール材の切れ目は10～15cm 並列に重ねる。
- シール材は、部材上部(受口側)の図の位置(メスロ下段のほぼ中央)に、ゴム系接着剤などを用いて取付ける。施工まで堅固に接着されていないと漏水等の問題をおこすため、取付けは入念に行う必要がある。接着部をよく清掃し、乾燥した状態で行う。



シール材取付け例

(2) 基礎ブロック(B)[底版]の据付け

- 部材の表示により、上流側および下流側の確認を行う。
- 据付け後、水準器等で平衡度を確認する。中間ブロック[管取付壁]以上の部材では、平衡度を調整する事が困難なため、この段階において入念にチェックする。
- 平衡度の調整には敷モルタルおよびライナープレートを用い、ライナープレートは10cm×20cm程度で、厚さの異なるものを何種類か用意しておく。
- 開口部の芯と管路の通り芯が一致しているかどうかを確認する。

(3) 管きょ部材の据付け

- ヒューム管またはボックスカルバート等の管材を、上流側および下流側に接続させる。
- 適切なスペーサーを用いて、管材を開口部に据付ける。
- 開口部の所定の位置に管材がおさまり、管底高および管路の通りが設計通りとなっていることを確認する。
- 管材の据付けについては、人孔組立て後に行う方法もあるが、その場合には大きめに開口するなど、設計時の検討が必要となる。

(4) 基礎ブロック(MB)[管取付壁]の据付け

- 部材の表示により、上流側および下流側の確認をする。
- 少しずつ吊りおろし、基礎ブロック(B)[底版]継手の少し上で吊り上げた状態で停止させ、シール材が正確に装着されているか確認する。
- 部材間の継目に段差が生じないように据付ける。サポートや堅固な定規等を用いると接合の精度をあげることができる。

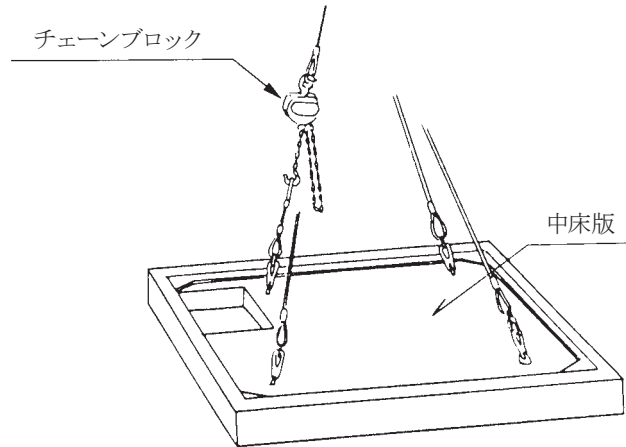
- 位置の確認を十分に行った後、部材を吊りおろす。
- 連結ボルトを用いて連結し、仮締めを行う(連結工については後述)。
以上の方法、注意事項は他の部材の据付けにも共通する。

(5) 中間ブロック(M)[中間壁]の据付け

- 組合せ表に基づいて、部材の据付け方向を確認する。
- 足掛金具の位置が上下の部材で一致していることを確認する。

(6) 中床版(F)の据付け

- 中床版の昇降孔の位置を組合せ表によって確認し、足掛金具の位置が下の部材と一致していることも確認する。
- 中床版のリフトアンカーも4点となっているが、昇降孔の関係で対称位置に取付けられていないため、図のようにワイヤーロープの1本には中間にチェーンブロックをセットしておくことで部材を水平に吊り下げることが容易になる。



(7) 頂版(S)の据付け

- 人孔の位置を組合せ表および足掛金具によって確認します。

(8) 開口部と管材の空隙の充填

- 基礎ブロック(B)[底版]と基礎ブロック(MB)[管取付壁]の開口部の空隙の充填には、コンクリートまたはモルタルを用い、必要に応じて型枠を施す。

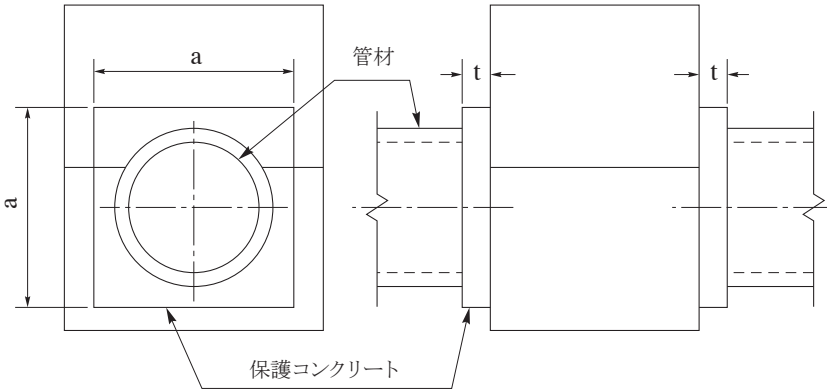


(9) 流出管開口部の保護コンクリート

- 流出入管の開口部には、管の挿入後、図のような保護コンクリートを打設することが望ましい。

(単位:mm)

呼び径	保護コンクリート	
	a	t
600	1100	200
700	1220	200
800	1340	200
900	1460	200
1000	1580	200
1100	1700	250
1200	1800	250
1350	2000	250
1500	2200	250
1650	2300	250
1800	2500	250
2000	2700	250
2200	3000	250
2400	3200	250
2600	3400	250



4. 円形部材の据付け

円形部材の据付けは、組合せ表に基づいて行う。

5. 連結工

(1) 矩形部材の連結に用いる材料

- ボルト、座金、ナットは亜鉛メッキ処理を施したものを使用する。

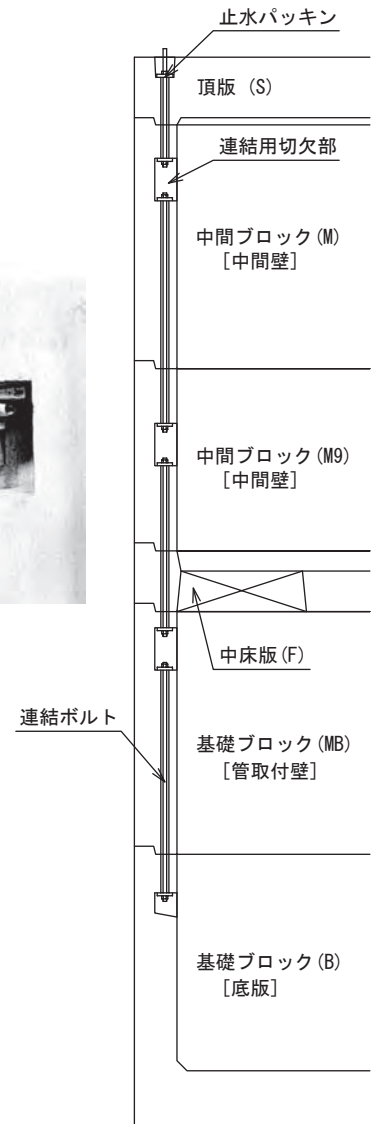
● ボルトの径 (単位:mm)

呼び名の範囲	ボルトの径
1000~1500	13
1800~2000	16
2200~3500	19

● ボルトの長さ (単位:mm)

部材の種類	長さ
頂版 (S)	500
基礎ブロック[管取付壁] (MB21)	2000
〃 (MB18)	1700
〃 (MB15)	1400
〃 (MB12)	1100
〃 (MB9)	800
中間ブロック [中間壁] (M21)	2000
〃 (M18)	1700
〃 (M15)	1400
〃 (M12)	1100
〃 (M9)	800

(注) 中床版および中間ブロック(M6)には連結用切欠部がないため基本の長さに 300mm、600mm を加えた長さのボルトを使用する。



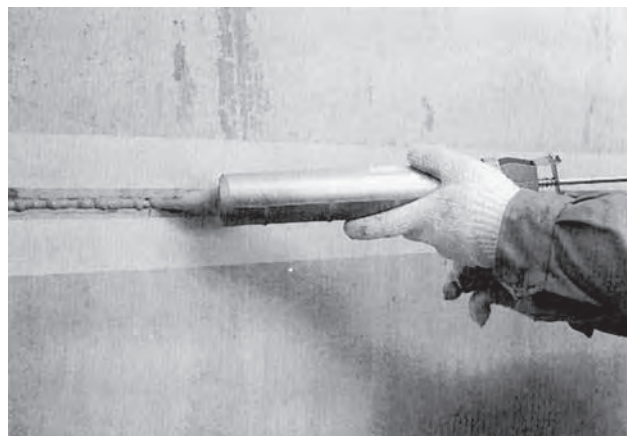
(2) 矩形部材の連結方法

- 部材の据付け毎にボルトで連結する。
- 部材上面の連結孔から4本のボルトを通し、座金およびナットを取付けてスパナで仮締めを行う。
- ボルトの端面は、ナットから1cm以上出るようにセットする。
- スパナは2丁以上用意し、共まわりしないように用いる。
- 全ての部材を据付けた後、ボルトの本締めを行う。

(3) 矩形部材の頂版と円形部材の連結には、連結金具を用いる。

6. モルタル工および目地工

- (1) 連結用切欠部および施工用吊り穴は、無収縮モルタルで埋める。
特に頂版部連結用切欠は確実に止水する。
- (2) 部材接合部には、内面からポリウレタン系コーキング材を使用して目地を施す。



7. 埋めもどし

- (1) 埋めもどしの時期および材料
- 組立て作業が完了し、ポリウレタン系コーキング材や無収縮モルタルが硬化後に埋めもどす。
 - 埋めもどす土は、砂または良質土を使用する。
- (2) 埋めもどし作業
- ブルドーザー、ダンプトラックなどで埋めもどし土を多量に投入することは避ける。
 - 管きよ部材やマンホール部材に偏圧がかからないよう、周辺から均等に埋めもどす。
 - 数層に分けて、一層毎に締め固めながら埋めもどし、一層は30cm程度とする。

Ⅲ. 施工歩掛り

1. 適用範囲

この歩掛は、エスホールの標準的設置に適用する。

据付け接合歩掛りは、工事の規模、現場の状況、土工事の進捗度など種々の条件により差が生ずる。

ここに標準的なものとして、一般的な施工規模で、クレーン車で据付け接合が連続作業できる施工現場での、1日の据付け本数、作業人数を推定し、標準歩掛りを算出した。

現場の作業状況によっては過不足が生じるものと考えるので、考慮を必要とする。円形部については

6 (41 ページ)に示す。

2. 使用機械

呼び名	1000～1500形	1800A形	1800B形	2000A形	2000B形	2200A形	2200B形	2500A形	2500B形	3000形 3500形
トラック クレーン	10t	15t	20t～30t		30t～35t		40t	45t～60t		

(注) 現場の作業状況 (クレーン作業半径)、部材の組合わせによって使用機械を選定しなければならない。

3. 編成人員

編 成 人 員 (人)

呼び名 労力	1000	1200	1500	1800A	1800B	2000A	2000B
世話役	1						
特殊作業員	2		3				
普通作業員	2						

呼び名 労力	2200A	2200B	2500A	2500B	3000	3500
世話役	1					
特殊作業員	3					
普通作業員	3					

4. 施工歩掛り

(1個当り)

呼び名	工種	労力(人)			クレーン 運 転(日)	小器材費
		世 話 役	特殊作業員	普通作業員		
1000	基礎ブロック	B	0.08	0.15	0.15	0.08
	中 間 ブロック [中間壁]	M15	0.10	0.19	0.19	0.10
		M12	0.05	0.10	0.10	0.05
		M 9	0.05	0.09	0.09	0.05
		M 6	0.04	0.07	0.07	0.04
	頂 版	S-900 穴	0.05	0.10	0.10	0.05
1200	基礎ブロック [底版・ 管取付壁]	B	0.07	0.13	0.13	0.07
		MB15	0.10	0.19	0.19	0.10
	中 間 ブロック [中間壁]	M15	0.10	0.19	0.19	0.10
		M12	0.05	0.10	0.10	0.05
		M 9	0.05	0.09	0.09	0.05
		M 6	0.04	0.07	0.07	0.04
	中床版	F	0.05	0.10	0.10	0.05
頂 版	S-900 穴	0.05	0.10	0.10	0.05	
1500	基 礎 ブロック [底版・ 管取付壁]	B	0.11	0.34	0.23	0.11
		MB15	0.11	0.33	0.22	0.11
		MB12	0.09	0.26	0.17	0.09
		MB 9	0.08	0.23	0.15	0.08
		MB 6	0.04	0.12	0.08	0.04
	中 間 ブロック [中間壁]	M15	0.11	0.33	0.22	0.11
		M12	0.09	0.26	0.17	0.09
		M 9	0.08	0.23	0.15	0.08
		M 6	0.04	0.12	0.08	0.04
	頂 版 ブロック	SB9-12	0.11	0.33	0.22	0.11
		SB9-9	0.11	0.33	0.22	0.11
		SB9-6	0.08	0.23	0.15	0.08
	中床版	F	0.06	0.18	0.12	0.06
頂 版	S-900 穴	0.06	0.18	0.12	0.06	
1800A	基 礎 ブロック [底版・ 管取付壁]	B	0.15	0.45	0.30	0.15
		MB15	0.11	0.33	0.22	0.11
		MB12	0.10	0.30	0.20	0.10
		MB 9	0.08	0.23	0.15	0.08
		MB 6	0.04	0.12	0.08	0.04
	中 間 ブロック [中間壁]	M15	0.11	0.33	0.22	0.11
		M12	0.10	0.30	0.20	0.10
		M 9	0.08	0.23	0.15	0.08
		M 6	0.04	0.12	0.08	0.04
	頂 版 ブロック	SB9-15	0.15	0.45	0.30	0.15
		SB9-12	0.15	0.45	0.30	0.15
		SB9-9	0.10	0.30	0.20	0.10
		SB9-6	0.09	0.26	0.17	0.09
	中床版	F	0.06	0.18	0.12	0.06
頂 版	S-900 穴	0.06	0.18	0.12	0.08	

労
力
の
4
%

(1個当り)

呼び名	工種	労 力 (人)			クレーン 運 転(日)	小器材費
		世 話 役	特殊作業員	普通作業員		
1800B	基 礎 ブロック [底版・ 管取付壁]	B	0.23	0.68	0.45	0.23
		MB15	0.11	0.33	0.22	0.11
		MB12	0.10	0.30	0.20	0.10
		MB 9	0.09	0.26	0.17	0.09
		MB 6	0.06	0.17	0.11	0.06
	中 間 ブロック [中間壁]	M15	0.16	0.48	0.32	0.16
		M12	0.10	0.30	0.20	0.10
		M 9	0.09	0.26	0.17	0.09
		M 6	0.06	0.17	0.11	0.06
	頂 版 ブロック	SB9-15	0.23	0.68	0.45	0.23
		SB9-12	0.16	0.48	0.32	0.16
		SB9-9	0.11	0.33	0.22	0.11
		SB9-6	0.10	0.30	0.20	0.10
	中床版	F	0.08	0.25	0.17	0.08
頂 版	S-900 穴	0.08	0.25	0.17	0.08	
2000A	基 礎 ブロック [底版・ 管取付壁]	B	0.24	0.72	0.48	0.24
		MB21	0.17	0.51	0.34	0.17
		MB18	0.17	0.51	0.34	0.17
		MB15	0.11	0.33	0.22	0.11
		MB12	0.10	0.30	0.20	0.10
		MB 9	0.09	0.26	0.17	0.09
		MB 6	0.06	0.17	0.11	0.06
	中 間 ブロック [中間壁]	M21	0.24	0.72	0.48	0.33
		M18	0.22	0.66	0.44	0.24
		M15	0.16	0.48	0.32	0.16
		M12	0.10	0.30	0.20	0.10
		M 9	0.09	0.26	0.17	0.09
		M 6	0.06	0.17	0.11	0.06
	頂 版 ブロック	SB9-18	0.24	0.72	0.48	0.24
		SB9-15	0.17	0.51	0.34	0.17
		SB9-12	0.17	0.51	0.34	0.17
		SB9-9	0.11	0.33	0.22	0.11
		SB9-6	0.10	0.30	0.20	0.10
中床版	F	0.08	0.25	0.17	0.08	
頂 版	S-900 穴	0.08	0.25	0.17	0.08	

労
力
の
4
%

(1個当り)

呼び名	工種	労力(人)			クレーン 運転(日)	小器材費
		世話役	特殊作業員	普通作業員		
2000B	基礎 ブロック [底版・ 管取付壁]	B	0.33	0.99	0.66	0.33
		MB21	0.24	0.72	0.48	0.24
		MB18	0.24	0.72	0.48	0.24
		MB15	0.16	0.48	0.32	0.16
		MB12	0.10	0.30	0.20	0.10
		MB 9	0.09	0.26	0.17	0.09
		MB 6	0.06	0.17	0.11	0.06
	中間 ブロック [中間壁]	M21	0.33	0.99	0.66	0.33
		M18	0.24	0.72	0.48	0.24
		M15	0.16	0.48	0.32	0.16
		M12	0.15	0.45	0.30	0.15
		M 9	0.09	0.26	0.17	0.09
		M 6	0.06	0.17	0.11	0.06
	頂版 ブロック	SB9-18	0.33	0.99	0.66	0.33
		SB9-15	0.24	0.72	0.48	0.24
		SB9-12	0.24	0.72	0.48	0.24
		SB9-9	0.16	0.48	0.32	0.16
		SB9-6	0.10	0.30	0.20	0.10
	中床版	F	0.10	0.29	0.20	0.10
	頂版	S-900 穴	0.10	0.29	0.20	0.10
	2200A	基礎 ブロック [底版・ 管取付壁]	B	0.24	0.72	0.72
MB21			0.24	0.72	0.72	0.24
MB18			0.17	0.51	0.51	0.17
MB15			0.16	0.48	0.48	0.16
MB12			0.10	0.30	0.30	0.10
MB 9			0.09	0.26	0.26	0.09
MB 6			0.06	0.17	0.17	0.06
中間 ブロック [中間壁]		M21	0.33	0.99	0.99	0.33
		M18	0.24	0.72	0.72	0.24
		M15	0.16	0.48	0.48	0.16
		M12	0.10	0.30	0.30	0.10
		M 9	0.09	0.26	0.26	0.09
		M 6	0.06	0.17	0.17	0.06
中床版		F	0.08	0.25	0.25	0.08
頂版	S-900 穴	0.08	0.25	0.25	0.08	

労
力
の
4
%

(1個当り)

呼び名	工種	労力(人)			クレーン 運 転(日)	小器材費
		世 話 役	特殊作業員	普通作業員		
2200B	基 礎 ブロック [底版・ 管取付壁]	B	0.33	0.99	0.99	0.33
		MB21	0.24	0.72	0.72	0.24
		MB18	0.24	0.72	0.72	0.24
		MB15	0.16	0.48	0.48	0.16
		MB12	0.15	0.45	0.45	0.15
		MB 9	0.09	0.26	0.26	0.09
		MB 6	0.07	0.20	0.20	0.07
	中 間 ブロック [中間壁]	M21	0.33	0.99	0.99	0.33
		M18	0.28	0.84	0.84	0.28
		M15	0.22	0.66	0.66	0.22
		M12	0.15	0.45	0.45	0.15
		M 9	0.09	0.26	0.26	0.09
		M 6	0.07	0.20	0.20	0.07
	中床版	F	0.10	0.29	0.29	0.10
頂 版	S-900 穴	0.10	0.29	0.29	0.10	
2500A	基 礎 ブロック [底版・ 管取付壁]	B	0.33	0.99	0.99	0.33
		MB21	0.24	0.72	0.72	0.24
		MB18	0.24	0.72	0.72	0.24
		MB15	0.16	0.48	0.48	0.16
		MB12	0.10	0.30	0.30	0.10
		MB 9	0.09	0.26	0.26	0.09
		MB 6	0.07	0.20	0.20	0.07
	中 間 ブロック [中間壁]	M21	0.31	0.93	0.93	0.31
		M18	0.24	0.72	0.72	0.24
		M15	0.22	0.66	0.66	0.22
		M12	0.15	0.45	0.45	0.15
		M 9	0.09	0.26	0.26	0.09
		M 6	0.07	0.20	0.20	0.07
	中床版	F	0.10	0.29	0.29	0.10
頂 版	S-900 穴	0.10	0.29	0.29	0.10	
2500B	基 礎 ブロック [底版・ 管取付壁]	B	0.42	1.26	1.26	0.42
		MB21	0.31	0.93	0.93	0.31
		MB18	0.31	0.93	0.93	0.31
		MB15	0.22	0.66	0.66	0.22
		MB12	0.15	0.45	0.45	0.15
		MB 9	0.13	0.38	0.38	0.13
		MB 6	0.07	0.20	0.20	0.07
	中 間 ブロック [中間壁]	M21	0.42	1.26	1.26	0.42
		M18	0.36	1.07	1.07	0.36
		M15	0.28	0.84	0.84	0.28
		M12	0.21	0.62	0.62	0.21
		M 9	0.13	0.38	0.38	0.13
		M 6	0.07	0.20	0.20	0.07
	中床版	F	0.14	0.43	0.43	0.14
頂 版	S-900 穴	0.14	0.43	0.43	0.14	

労
力
の
4
%

(1個当り)

呼び名	工種	労 力 (人)			クレーン 運 転(日)	小器材費
		世 話 役	特殊作業員	普通作業員		
3000	基 礎 ブロック [底版・ 管取付壁]	B	0.42	1.26	1.26	0.42
		MB21	0.33	0.98	0.98	0.33
		MB18	0.33	0.98	0.98	0.33
		MB15	0.23	0.70	0.70	0.23
		MB12	0.18	0.54	0.54	0.18
		MB 9	0.16	0.48	0.48	0.16
		MB 6	0.08	0.23	0.23	0.08
	中 間 ブロック [中間壁]	M21	0.42	1.26	1.26	0.42
		M18	0.36	1.07	1.07	0.36
		M15	0.31	0.93	0.93	0.31
		M12	0.24	0.72	0.72	0.24
		M 9	0.15	0.45	0.45	0.15
		M 6	0.08	0.23	0.23	0.08
	中床版	F	0.14	0.43	0.43	0.14
頂 版	S-900 穴	0.14	0.43	0.43	0.14	
3500	基 礎 ブロック [底版・ 管取付壁]	B	0.42	1.26	1.26	0.42
		MB21	0.36	1.07	1.07	0.36
		MB18	0.28	0.84	0.84	0.28
		MB15	0.25	0.75	0.75	0.25
		MB12	0.21	0.63	0.63	0.21
		MB 9	0.18	0.54	0.54	0.18
		MB 6	0.10	0.29	0.29	0.10
	中 間 ブロック [中間壁]	M21	0.42	1.26	1.26	0.42
		M18	0.36	1.07	1.07	0.36
		M15	0.30	0.90	0.90	0.30
		M12	0.24	0.72	0.72	0.24
		M 9	0.18	0.54	0.54	0.18
		M 6	0.10	0.29	0.29	0.10
	中床版	F	0.14	0.43	0.43	0.14
頂 版	S-900 穴	0.14	0.43	0.43	0.14	

労
力
の
4
%

5. 使用材料

工種 呼び名 厚さ	砕石基礎(m ³)		コンクリート(m ³)		敷モルタル (m ³)	目地長 (m)	詰モルタル(m ³)	
	150mm	200mm	100mm	150mm			定着部	中間部
1000	0.31	0.41	0.21	0.31	0.04	3.77	0.0092	0.0111
1200	0.40	0.54	0.27	0.40	0.05	4.57	0.0092	0.0111
1500	0.60	0.80	0.40	0.60	0.08	5.77	0.0092	0.0111
1800A	0.71	0.96	0.48	0.71	0.10	6.37	0.0092	0.0111
1800B	0.84	1.11	0.56	0.84	0.11	6.97	0.0092	0.0111
2000A	0.80	1.07	0.53	0.80	0.11	6.77	0.0092	0.0111
2000B	1.01	1.35	0.68	1.01	0.14	7.77	0.0092	0.0111
2200A	0.89	1.18	0.59	0.89	0.12	7.17	0.0092	0.0111
2200B	1.21	1.61	0.81	1.21	0.16	8.57	0.0092	0.0111
2500A	1.02	1.36	0.68	1.02	0.14	7.65	0.0092	0.0111
2500B	1.53	2.05	1.02	1.53	0.21	9.65	0.0092	0.0111
3000	1.52	2.03	1.01	1.52	0.20	9.65	0.0092	0.0111
3500	1.56	2.08	1.04	1.56	0.21	9.65	0.0092	0.0111

- (注) 1. 基礎の厚さは地盤の状況に応じて行う。
 2. 敷モルタルの配合はセメント:砂=1:3の空練りモルタルを使用する。
 3. 目地長は継手部の1カ所当りを表わす。
 4. 定着部、詰モルタルの数量は頂版および基礎ブロック各4カ所を表わす。
 5. 中間部、詰モルタルの数量は中間ブロック1カ所当り(4カ所)を表わす。
 6. 1000形から1800B形までは、砕石150mm、コンクリート100mm、
 2000A形から3500形は、砕石200mm、コンクリート150mmを標準厚さとする。

6. 円形部歩掛り表

マンホール 種別	労力(人)			クレーン賃料 (日)	諸雑費 (%)	人孔深 (m)	摘要
	世話役	特殊作業員	普通作業員				
0号	0.20	0.20	0.40	0.20	6	2m以下	
1号	0.25	0.25	0.50	0.25		3m以下	
2号	0.32	0.32	0.64	0.32		4m以下	

- (注) 1. 本積算資料は、蓋・枠の据付を含む。
 2. 諸雑費は、接合材の費用であり労務費の合計額に上表の率を乗じた金額を上限として計上する。
 3. 上表の人孔深を超える場合は、労力及びトラッククレーン賃料の歩掛りを以下により補正する。
 4. 深型については別途考慮する。

1m当たり補正值

マンホール 種別	労力(人)			クレーン賃料 (日)
	世話役	特殊作業員	普通作業員	
0号	0.01	0.01	0.02	0.01
1号	0.01	0.01	0.02	0.01
2号	0.02	0.02	0.04	0.02

エスホール設計施工マニュアル

平成 2年3月1日	第1版
平成12年9月1日	第2版(改訂版)
平成14年4月1日	第3版(改訂版)
平成14年10月1日	第4版(改訂版)
平成16年9月13日	第5版(改訂版)
平成18年3月1日	第6版
平成18年11月1日	第7版(改訂版)
平成21年6月1日	第8版(改訂版)
平成23年4月1日	第9版(改訂版)
平成30年10月12日	第10版(改訂版)
令和元年9月20日	第11版(改訂版)

S-HOLE

The Set up Manhole

全国エスホール工業会

●本部・事務局

〒102-0083 東京都千代田区麹町5-7-2
ゼニス羽田(株)内
TEL(03)3556-0472 FAX(03)3556-2329

会員会社

●ゼニス羽田株式会社

■本社営業部
〒102-0083 東京都千代田区麹町5-7-2
TEL(03)3556-2810 FAX(03)3556-2326

■名古屋支店
〒453-0861 名古屋市中村区岩塚本通2-1-2
(MSビル)
TEL(052)419-1850 FAX(052)419-1880

■大阪支店
〒532-0011 大阪市淀川区西中島5-13-9
(新大阪MTビル1号館9F)
TEL(06)6309-5211 FAX(06)6309-5212

●前田製管株式会社

〒998-8611 山形県酒田市上本町6-7
TEL(0234)23-5111 FAX(0234)24-7002

■東京支店
〒135-0042 東京都江東区木場5-11-17
(商工中金深川ビル)
TEL(03)5621-6473 FAX(03)5621-6455

●和光産業株式会社

〒699-0102 島根県松江市東出雲町下意東
2384-2
TEL(0852)52-6112 FAX(0852)52-4349

●株式会社キクノ

〒790-0067 愛媛県松山市大手町1-8-8
TEL(089)941-2110 FAX(089)948-9224

●株式会社 ホクコン

〒918-8152 福井県福井市今市町66-20-2
TEL(0776)38-3800 FAX(0776)38-0255

●藤村クレスト株式会社

〒945-0061 新潟県柏崎市栄町7番8号
TEL(0257)22-3144 FAX(0257)22-1087

●株式会社高見澤

〒381-0211 長野県上高井郡小布施町雁田
1262-13
TEL(026)247-5711 FAX(026)247-5066

●大和クレス株式会社

〒703-8244 岡山県岡山市中区藤原西町
2-7-34
TEL(086)271-1211 FAX(086)273-4005

●株式会社ディーシー

〒813-0034 福岡県福岡市東区多の津
5丁目27番12号 第2西春ビル
TEL(092)771-0087 FAX(092)761-4192

●新和コンクリート株式会社

〒949-6611 新潟県南魚沼市坂戸485
TEL(025)772-2579 FAX(025)773-6446

●昭和コンクリート工業株式会社

〒500-8703 岐阜県岐阜市香蘭1-1
TEL(058)255-3333 FAX(058)255-3330