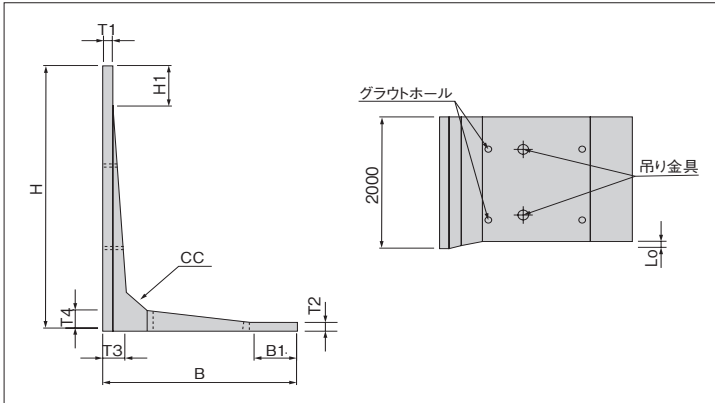
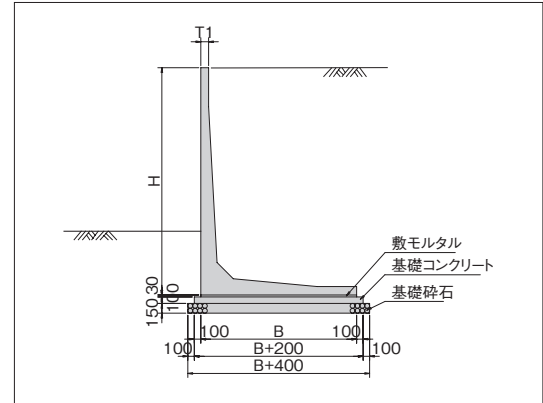


大型L型擁壁 (富山県仕様)

規格寸法



標準施工断面図



(単位: mm)

規格	B		H1	B1		T1	T2	T3	T4	CC	Lo	概算質量(kg)	
	Aタイプ	Bタイプ		Aタイプ	Bタイプ							Aタイプ	Bタイプ
H-3250	2100	2350	350	308	558	120	130	250	250	250	100	4566	4712
H-3500	2150	2400	600	358	608	120	130	250	250	250	100	4736	4882
H-3750	2400	2650	350	289	539	120	130	300	300	300	100	6027	6172
H-4000	2400	2700	600	289	589	120	130	300	300	300	100	6168	6342
H-4250	2650	2950	350	200	500	120	150	350	350	350	100	7787	7988
H-4500	2650	2950	600	200	500	120	150	350	350	350	100	7928	8129
H-4750	2900	3250	350	200	550	120	150	400	400	400	100	9630	9865
H-5000	2900	3250	600	200	550	120	150	400	400	400	100	9771	10006

※上記規格以外についても、設計製作致しますので、ご相談ください。
 ※模様付き製品も製作可能です。ご相談ください。

必要地耐力

(単位:kN/m²)

擁壁高さ H	H	3250	3500	3750	4000	4250	4500	4750	5000
必要地耐力	Aタイプ	134	149	153	170	174	192	196	214
	Bタイプ	129	143	148	162	168	185	187	204

基礎材数量

(施工延長10m当り)

		3250		3500		3750		4000		4250		4500		4750		5000		
		Aタイプ	Bタイプ	Aタイプ	Bタイプ	Aタイプ	Bタイプ	Aタイプ	Bタイプ	Aタイプ	Bタイプ	Aタイプ	Bタイプ	Aタイプ	Bタイプ	Aタイプ	Bタイプ	
基礎寸法	基礎コンクリート幅 (mm)	2300	2550	2350	2600	2600	2850	2600	2900	2850	3150	2850	3150	3100	3450	3100	3450	
	基礎砕石幅 (mm)	2500	2750	2550	2800	2800	3050	2800	3100	3050	3350	3050	3350	3300	3650	3300	3650	
	基礎厚 (mm)	100	100	100	100	100	100	100	100	100	100	100	100	100	100	100	100	
	砕石厚 (mm)	150	150	150	150	150	150	150	150	150	150	150	150	150	150	150	150	
モルタル厚 (mm)		30		30		30		30		30		30		30		30		
基礎材料	製品 (個)	5		5		5		5		5		5		5		5		
	基礎型枠 (m ²)	2.000	2.000	2.000	2.000	2.000	2.000	2.000	2.000	2.000	2.000	2.000	2.000	2.000	2.000	2.000	2.000	
	基礎コンクリート (m ³)	2.300	2.550	2.350	2.600	2.600	2.850	2.600	2.900	2.850	3.150	2.850	3.150	3.100	3.450	3.100	3.450	
	基礎材	(m ²)	25.000	27.500	25.500	28.000	28.000	30.500	28.000	31.000	30.500	33.500	30.500	33.500	33.000	36.500	33.000	36.500
		(m ³)	3.750	4.125	3.825	4.200	4.200	4.575	4.200	4.650	4.575	5.025	4.575	5.025	4.950	5.475	4.950	5.475

カルバート

道路側溝

防護柵基礎

擁壁

補強土

地盤改良

消融雪

その他