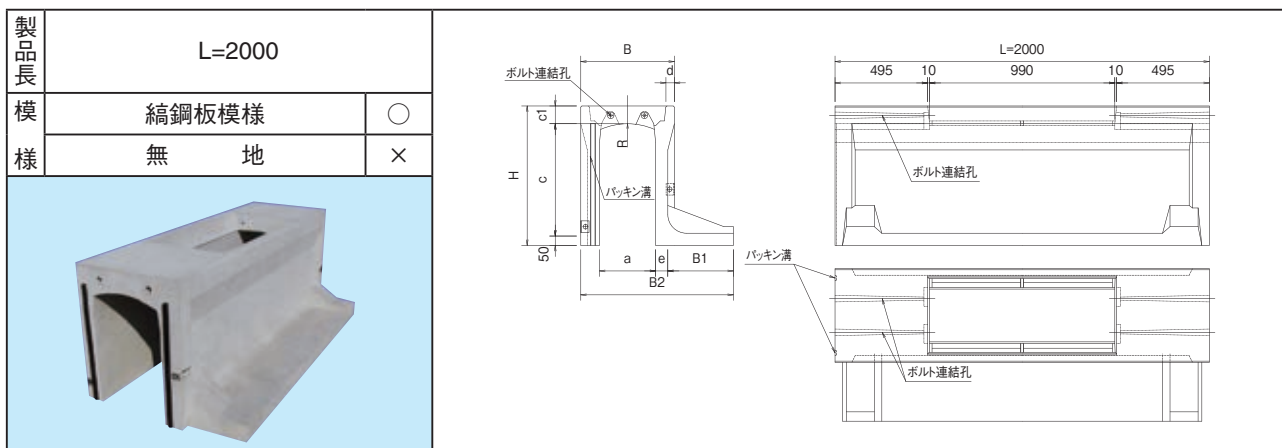


# CH-II可変側溝(中国地域限定)

CADデータ

## 土留用製品 T-25 縦断走行用 内幅300~600



呼び名 (幅ax高c)	各部の寸法(mm)								参考 質量 (kg) L=2000	
	B	B1	B2	H	c1	d	e	R		
300	300	200	655	445					410	
	400	250	705	545			55		480	
	500	300	755	645					550	
	600	350	815	745					685	
	700	500	400	865	845	95	45	65	360	765
	800		400	865	945					835
	900		450	930	1045					1060
	1000		500	980	1145			80		1155
	1100		500	980	1245					1240
	400	400	250	815	560					570
500		300	865	660			60		645	
600		350	915	760					710	
700		350	925	860					855	
800		610	400	975	960	110	50	70	470	945
900			450	1025	1060					1035
1000			450	1040	1160					1255
1100			500	1090	1260			85		1360
1200			550	1140	1360					1470

呼び名 (幅ax高c)	各部の寸法(mm)								参考 質量 (kg) L=2000	
	B	B1	B2	H	c1	d	e	R		
500	400	250	915	575					625	
	500	300	965	675			55		695	
	600	300	975	775					810	
	700	350	1025	875			65		895	
	800	400	1075	975					985	
	900	720	450	1140	1075	125	55		600	1205
	1000		450	1140	1175			80		1285
	1100		500	1190	1275					1390
	1200		550	1255	1375					1670
	1300		600	1305	1475			95		1790
600	400	200	975	590					715	
	500	250	1025	690			60		790	
	600	300	1075	790					870	
	700	350	1135	890					1020	
	800	400	1185	990			70		1110	
	900	830	450	1235	1090	140	60		730	1200
	1000		450	1250	1190					1425
	1100		500	1300	1290			85		1530
	1200		550	1350	1390					1645
	1300		550	1365	1490					1925
1400		600	1415	1590			100		2050	
1500		650	1465	1690					2180	