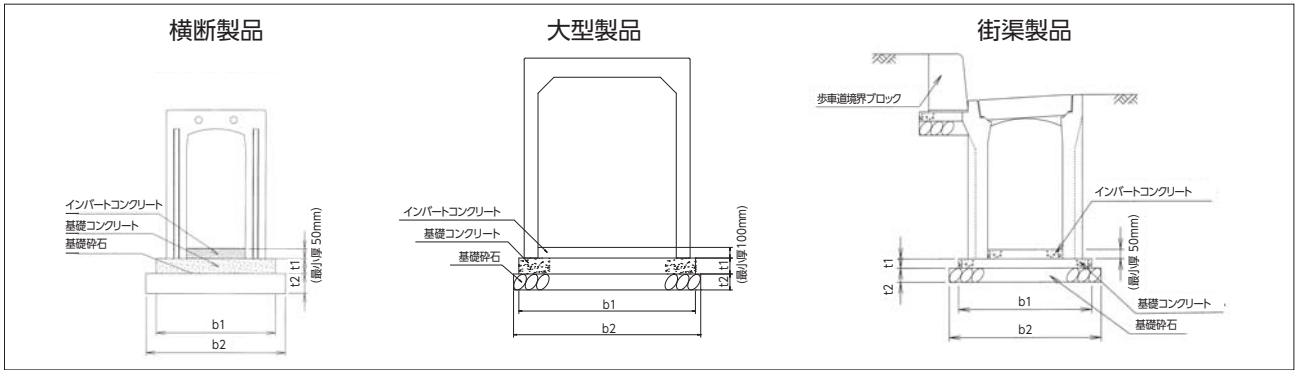


標準施工断面および基礎形状



呼び名 (内幅)	各部の寸法 (mm)				
	t1	t2	b1	b2	
可変側溝 横断製品	300	100	100	620	720
	400			730	830
	500	150	150	850	950
	600			960	1060
	700			1070	1170
	800			1180	1280
	900			1290	1390
	1000			1400	1500

呼び名 (内幅)	各部の寸法 (mm)				
	t1	t2	b1	b2	
可変側溝 縦断用 大型製品	1100	150	150	1460	1560
	1200			1560	1660
	1300			1660	1760
	1400			1760	1860
	1500			1860	1960
可変側溝 縦断用 街渠製品	300	50	100	600	700
	400			710	810

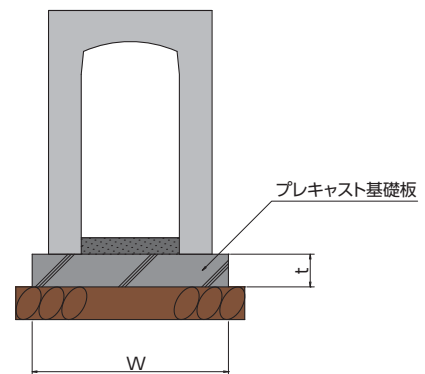
※上表の厚みは、標準的な寸法です。基礎地盤が軟弱な場合などは現場状況に応じて変更してください。
 ※内幅1100mm以上は、規格・使用条件により有筋基礎となる場合があります。

プレキャスト基礎板



概要・特長

地盤が良質でかつ、現場条件などにより急速施工が必要な場合は、プレキャスト基礎板にて据付けが行えます。



呼び名	プレキャスト基礎板				
	長さ	幅(W)	厚さ(t)	参考質量(kg)	
縦断用 (標準品) (街渠製品)	300	2000	600	100	285
	400	2000	710	100	340
	500	2000	820	100	390
	600	995	930	100	215
	700	995	1000	100	235
	800	995	1110	100	260
	900	995	1220	100	290

注) 関西地域のみ取り扱いとなります。