
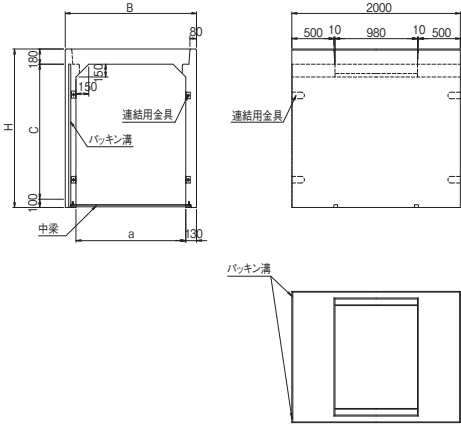


大型可変側溝

大型製品 T-25 縦断走行用 内幅1100~1500

製品長	L=2000		
模様	縞鋼板模様	○	
	格子模様	○	
	無地	×	

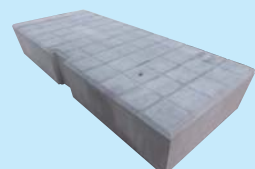
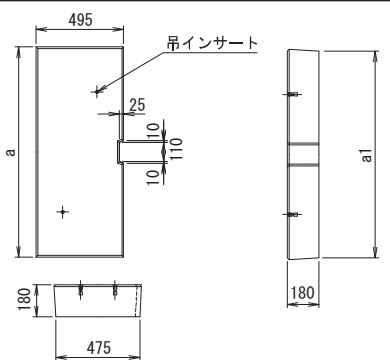
呼び名 (幅ax高c)	各部の寸法(mm)		参考質量(kg)
	H	B	
1100	800	1080	1835
	900	1180	1960
	1000	1280	2080
	1100	1380	2205
	1200	1480	2325
	1300	1580	2450
	1400	1680	2585
	1500	1780	2705
	1600	1880	2830
	1700	1980	2960
	1800	2080	3115
	1900	2180	3255
1200	2000	2280	3380
	800	1080	1885
	900	1180	2010
	1000	1280	2130
	1100	1380	2255
	1200	1480	2380
	1300	1580	2500
	1400	1680	2635
	1500	1780	2760
	1600	1880	2885
	1700	1980	3010
	1800	2080	3160
1900	2180	3295	
2000	2280	3425	
1300	800	1080	1935
	900	1180	2055
	1000	1280	2180
	1100	1380	2300
	1200	1480	2420
	1300	1580	2545

呼び名 (幅ax高c)	各部の寸法(mm)		参考質量(kg)
	H	B	
1300	1400	1680	2680
	1500	1780	2800
	1600	1880	2930
	1700	1980	3055
	1800	2080	3185
	1900	2180	3345
	2000	2280	3470
1400	900	1180	2115
	1000	1280	2240
	1100	1380	2360
	1200	1480	2485
	1300	1580	2610
	1400	1680	2745
	1500	1780	2870
	1600	1880	2995
	1700	1980	3120
	1800	2080	3265
1500	1900	2180	3385
	2000	2280	3515
	900	1180	2160
	1000	1280	2285
	1100	1380	2405
	1200	1480	2530
	1300	1580	2655
	1400	1680	2790
	1500	1780	2915
	1600	1880	3040
	1700	1980	3165
	1800	2080	3310
	1900	2180	3435
2000	2280	3560	

蓋がかりはゴムパッキン仕様となります。

大型用コンクリート蓋 T-25縦断走行用

製品長	L=495		
模様	縞鋼板模様	○	
	格子模様	○	
	無地	×	

呼び名	各部の寸法(mm)		参考質量(kg)
	a	a1	
1100	1190	1170	245
1200	1290	1270	265
1300	1390	1370	290
1400	1490	1470	310
1500	1590	1570	330