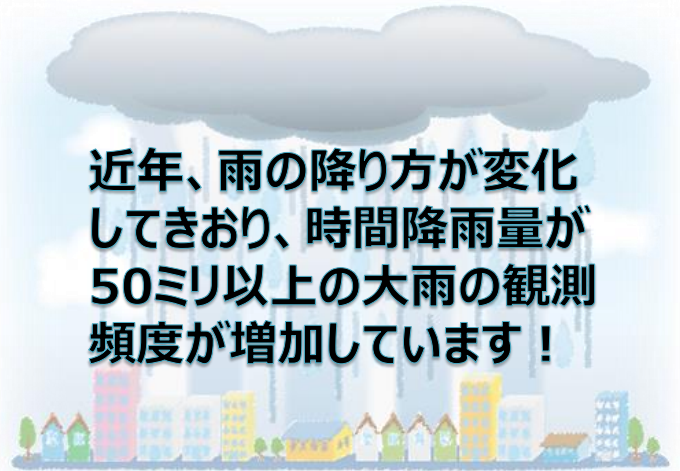
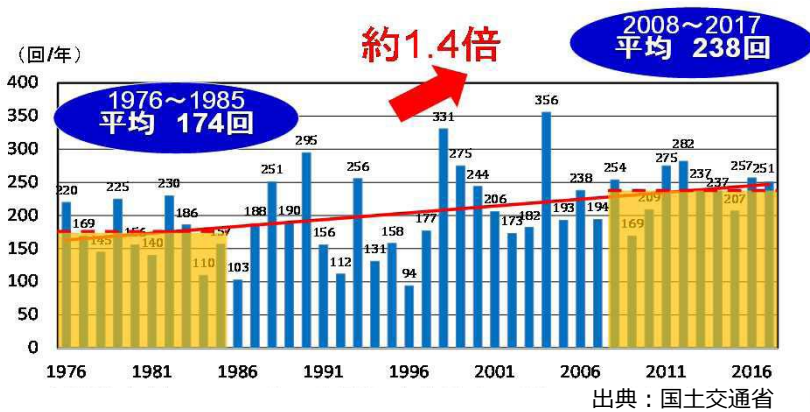


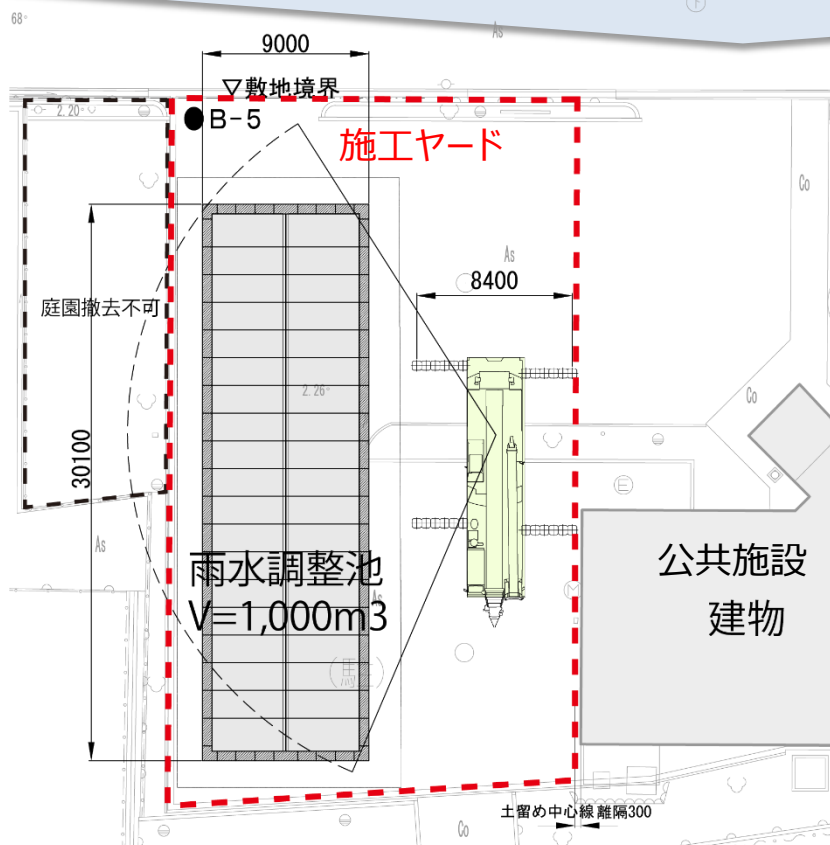
# VERTEX Information

## 切梁をかわしながら施工 内高さ5mの深い地下貯留施設

1時間降水量50mm以上の年間発生件数  
(アメダス1,000地点あたり)



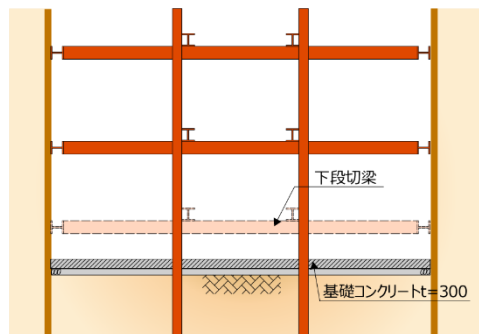
限られたスペースで大容量の雨水を貯留するには⇒「深い地下貯留施設」  
隣接する供用中の公共施設があり、スピード施工が必要⇒「プレキャスト工法」  
しかし、深い掘削の仮設工との干渉が課題⇒「施工ノウハウが必要」





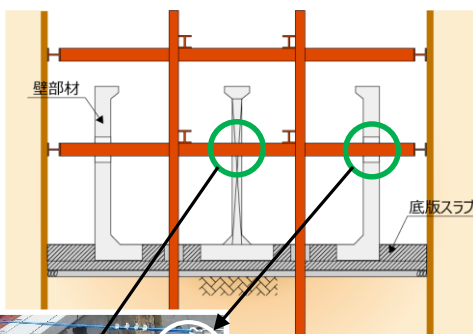
## STEP01

基礎コンクリート打設  
下段切梁撤去（盛替え）



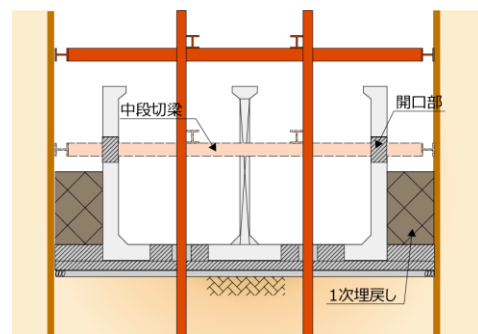
## STEP02

壁部材据付  
底板スラブ打設



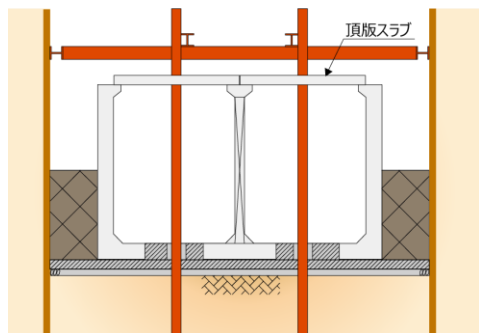
## STEP03

1次埋戻し  
中段切梁撤去・開口部間詰



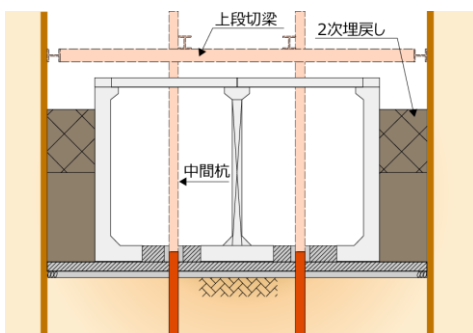
## STEP04

頂版スラブ据付



## STEP05

2次埋戻し  
中間杭切断・上段切梁撤去  
頂版スラブ据付（中間杭残置部）



## STEP06

3次埋戻し  
底板閉塞  
矢板引抜き

