

VERTEX Information

老朽ため池の耐震対策

柔構造 耐震性プレキャスト底樋



この現場では底樋の据え付けは1日で終わりました。
工事全体でも**渇水期に工事完了しました!!**



従来工法との工期比較

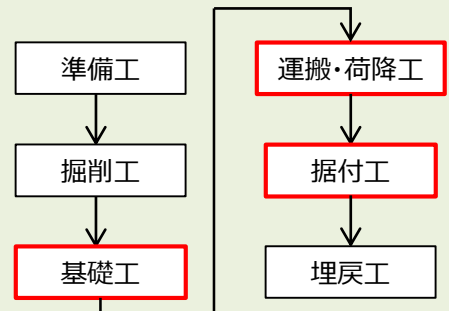
【 工期 】 底樋規格φ800、延長30m当り

工法	柔構造耐震性Pca底樋	現場打+ヒューム管
基礎工	2日	4日
据付工	2日	46日
合計	4日	50日

46日
短縮

省人化
耐震化
工期短縮

【 底樋部の工程 】



※工期は赤枠部。

驚異の施工スピードを実現!!

取水部分のPC化の事例



施工に時間のかかる取水部をPC化！



取り付けるゲートに合わせた加工も対応します！！



止水壁のPC化も対応事例あり！

手間のかかる
部分も
PC対応可能!!



まずはご相談下さい！

基礎工の施工



継ぎ目部分にPC基礎版を置くだけ
養生がいりません！

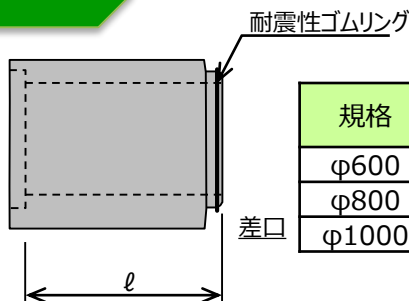
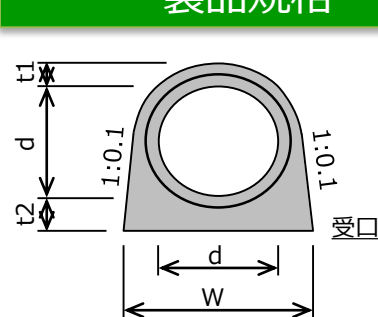


PC基礎版同士の隙間にはベントナ
イトを敷設。水みちを作りません！

基礎工もすべて
ドライ施工で
時間節約!!



製品規格



規格	d (mm)	W (mm)	ℓ (mm)	t1 (mm)	t2 (mm)	製品質量 (kg)
φ600	600	1004	1500	150	200	1920
φ800	800	1254		160	240	2815
φ1000	1000	1563		200	280	4285

バックホウでの施工計画も可能です!!



VERTEX

安心のカタチを造る。

<https://vertexgrp.jp>