

VERTEX Information

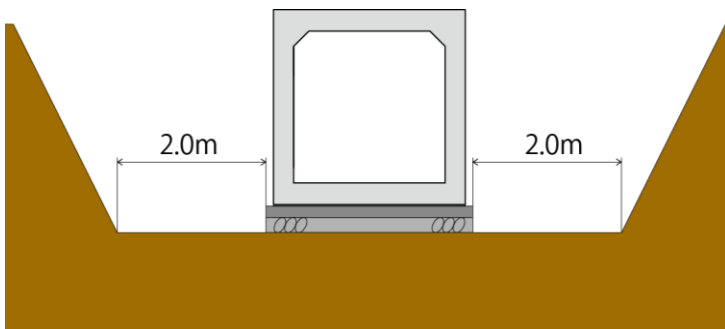
建築設備用 トレンチBOX



省力化・工期短縮したい！

従来工法(現場打ちBOX)

クレーン等の大型重機が不要
足場設置の際は、側方の余堀幅が大きくなる



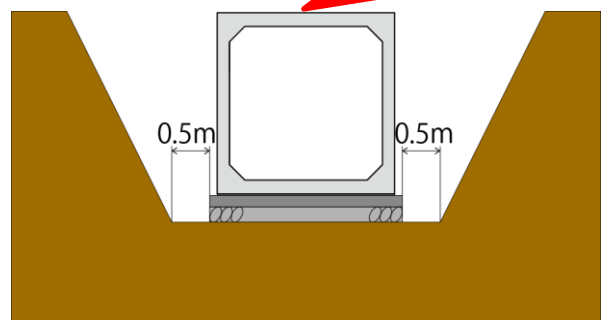
長期間、多工種、多人数での施工となるため、安全に対するリスクも高い

施工日数約43日/10m

建築設備用トレンチBOX

プレキャスト施工のため施工日数が短く、
工種も少ない！

建築用トレンチプレキャストBOX
施工日数80%以上削減



少人数での短期施工となるため、
工事中的安全に対するリスクも低い！

施工日数約7日/10m

豊富な規格

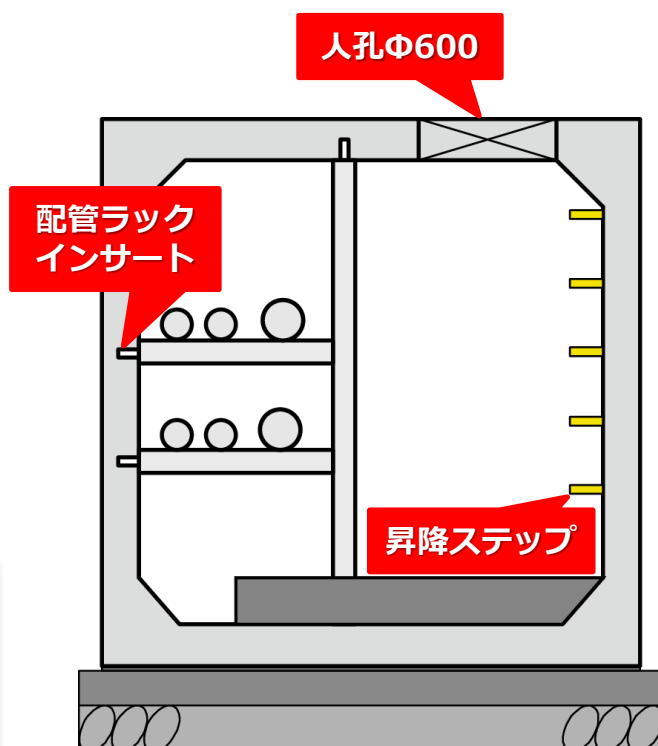
トレンチ規格
内幅=600mm~5000mm
100mmピッチで自由に設定可能

現地要望対応

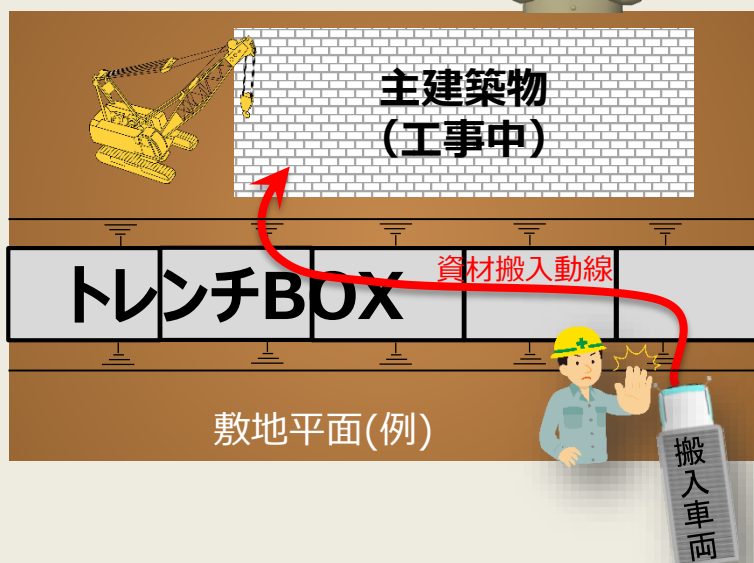
点検孔Φ600や配線ラック、
昇降ステップの取付、
インサートも埋込

工期削減

BOX 2000×2000
対現場打ちで80%削減



動線下に現場打ちトレンチを
施工していると工期が遅れる



プレキャストの
トレンチBOXなら
工期が驚くほど短い！



車両の搬入規制による
主建築物工事の遅延を
最小限に抑えます。

