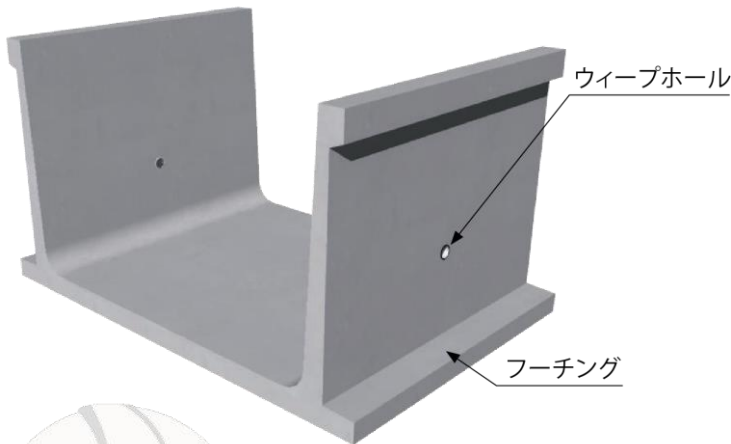


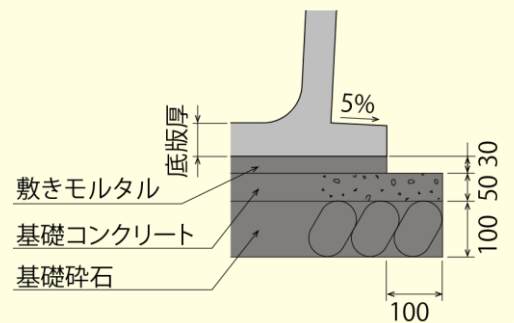
VERTEX Information

浮かない水路 (フーチング付フリューム)

概要



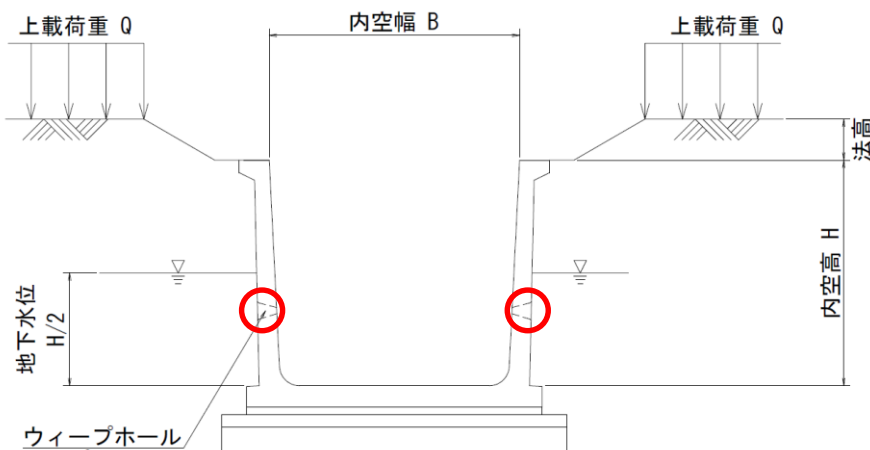
●フーチング付製品



U型水路の浮き上がり対策していますか？
最近では会計検査で指摘されたり特に注意が必要です！

フーチング付フリュームなら
「土地改良事業計画設計基準『水路工』」
に準拠しているから安心ですよ！

設計条件



●設計条件

上載荷重 Q	kN/m ²	10.0
土砂(湿潤土)の単位体積重量	kN/m ³	18.0
土砂(飽和土)の単位体積重量	kN/m ³	20.0
土砂(水中土)の単位体積重量	kN/m ³	10.0
水の単位体積重量	kN/m ³	9.8
土の内部摩擦角	度	25.0
浮力の安全率		1.2



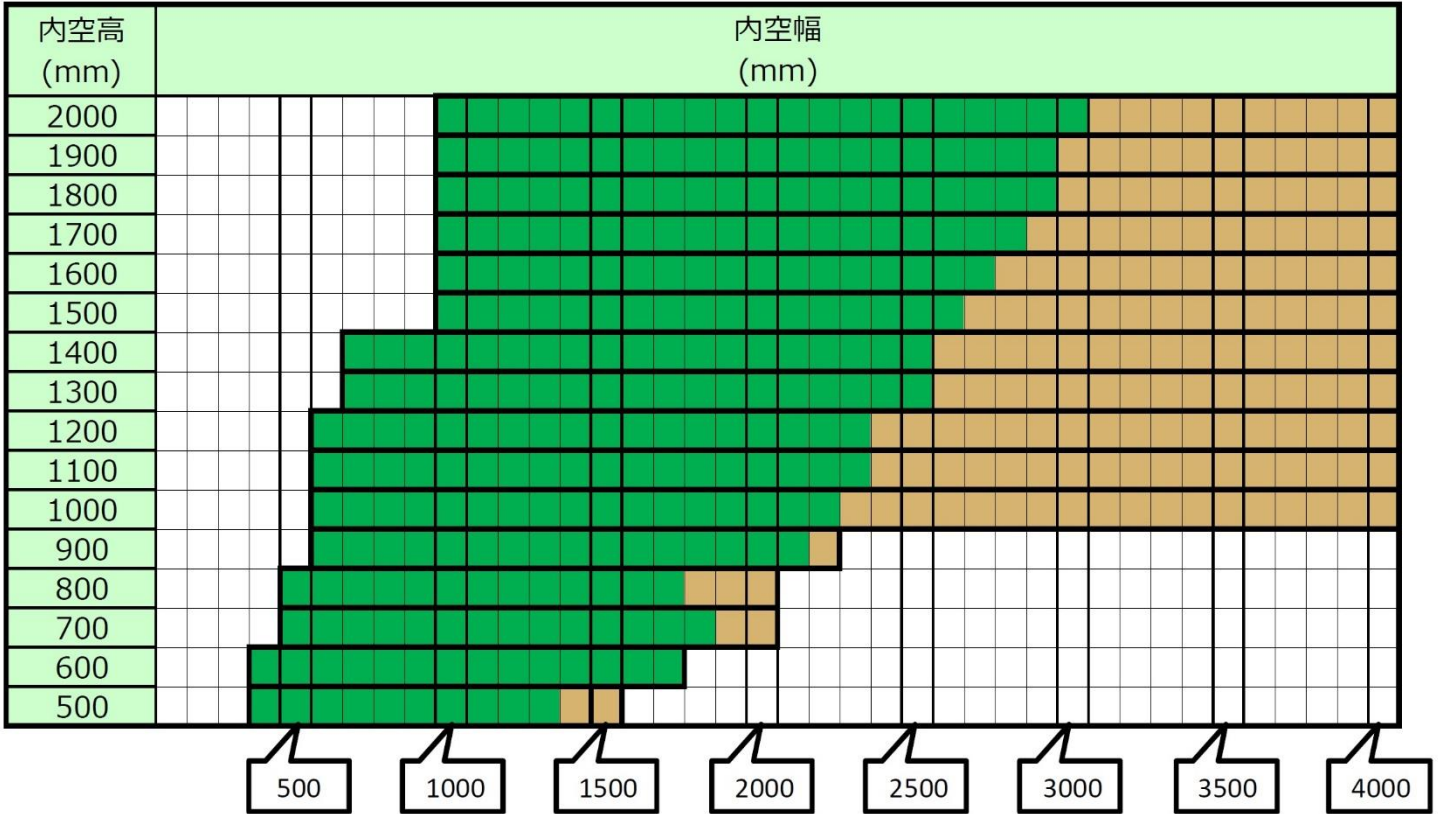
浮上り対策製品は
ウィーブホールがついており
あらゆる地下水位
に対応できるように
規格化されています。

※：対応可能な「法高」は規格によって異なりますのでお問い合わせください。

※：土地改良事業計画設計基準「水路工」によれば周辺地下水が内空高の1/2の位置より高い場合でも水抜工の設置で内空高の1/2まで低下すると考えてよいとされています。

本製品でも地下水位が内空高の1/2よりも高い位置にある場合にウィーブホールで対応いたします。

対応規格



…浮上り対策製品
 …従来製品

※：従来製品で浮き上がり対策を行いたい場合は営業担当者にご相談ください。



内空高は500mm～2000mm
 内空幅は400mm～3000mm
 まで100mmピッチ、**273規格!**
 をご用意しております。

水路以外の浮上り対策製品

雨水調整池「M.V.P.システム」

HC式防火水槽・HC式耐震性貯水槽



地下水位の高い現場に最適



水槽内が空でも浮きません



※：対応可能な地下水位の範囲は埋設条件により異なりますので営業担当者にご相談ください。

