

# HSフリューム

『土地改良事業計画設計基準「水路工」』準拠



## 特長

シンプル&スリムな形状を追求した「HSフリューム」は、施工性、安全性、経済性を兼ね備えた大型フリュームで、用水・排水の2タイプがあります。また、近年の多様化する要望にお応えし、生態系に配慮した製品・工法も取り揃えています。

### ① 施工後の埋め戻しが容易な側面構造

壁背面がフラット形状であるため、埋め戻し時の施工性が向上するとともに周辺埋め戻し不良等が抑制できます。

### ② 用水路機能の確保

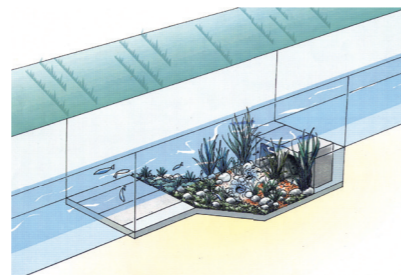
継手部は、引き寄せ可能な連結金具とシール材を併用することで高い止水性が確保できます。そのため、用水路等にも安心してご利用いただけます。

### ③ 施工性

長さ調節、曲線対応、浮き上がり対策時のプレキャスト対応が可能です。

### ④ 生態系に配慮した対応も可能

底版に開口部を設け生物の生息空間を確保したバイオタイプやおさかなステーションへ対応し、生態系へ配慮します。



生態系配慮 「おさかなステーション」

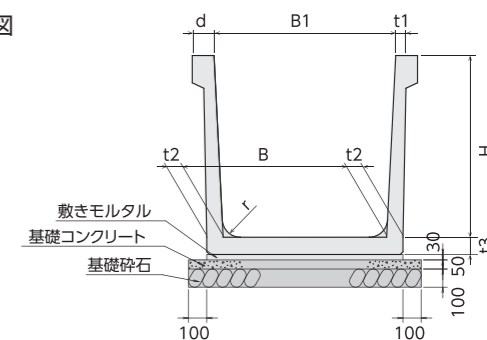
# HSフリューム 500~900

## ● 設計条件

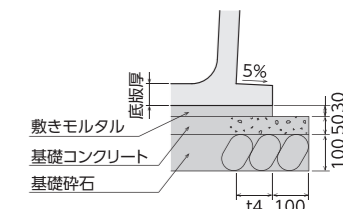
上載荷重 Q	kN/m <sup>2</sup>	10.0
土砂（湿潤土）の単位体積重量	kN/m <sup>3</sup>	18.0
土砂（飽和土）の単位体積重量	kN/m <sup>3</sup>	20.0
土砂（水中土）の単位体積重量	kN/m <sup>3</sup>	10.0
水の単位体積重量	kN/m <sup>3</sup>	9.8
土の内部摩擦角	度	25.0
土の内部摩擦角	度	25.0
浮力の安全率		1.2

## ● 標準施工断面図

標準製品



フーチング付製品（オプション）



## 標準規格

### ● 製品長2m

呼び名 内高H×内幅B1	B	d	t1	t2	t3	r	t4	参考質量 (kg)		
								標準	フーチング	
								(単位: mm)		
500	400	350	75	55	55	60	70	—	405	
	500	450						—	435	
	600	550						—	465	
	700	650						50	490	520
	800	750							520	550
	900	850						100	550	580
	1000	950							575	630
	1100	1050						100	605	660
	1200	1150							630	690
	1300	1250						100	660	715
1400	1350	—	690	—						
1500	1450	—	715	—						
600	400	340	85	60	60	70	—	515		
	500	440					—	545		
	600	540					—	580		
	700	640					—	610		
	800	740					50	645	680	
	900	840						675	710	
	1000	940					70	710	775	
	1100	1040						745	810	
	1200	1140					100	775	840	
	1300	1240						810	875	
1400	1340	150	840	945						
1500	1440		875	975						
1600	1540	150	905	1010						
1700	1640		940	1040						
700	500	430	90	60	70	80	—	685		
	600	530					—	725		
	700	630					—	765		
	800	730					—	805		
	900	830					50	840	885	
	1000	930						880	925	
	1100	1030					100	920	1000	
	1200	1130						960	1040	
	1300	1230					100	1000	1080	
	1400	1330						1040	1120	
1500	1430	150	1080	1160						
1600	1530		1120	1245						
1700	1630	150	1160	1285						
1800	1730		1200	1325						
1900	1830	—	1240	—						
2000	1930	—	1280	—						

### ● 製品長2m

呼び名 内高H×内幅B1	B	d	t1	t2	t3	r	t4	参考質量 (kg)		
								標準	フーチング	
								(単位: mm)		
800	500	420	100	60	75	85	80	—	770	
	600	520						—	810	
	700	620						—	850	
	800	720						50	890	—
	900	820							930	975
	1000	920						100	970	1015
	1100	1020							1010	1095
	1200	1120						100	1050	1135
	1300	1220							1090	1175
	1400	1320						150	1130	1215
1500	1420	1170	1295							
1600	1520	150	1210	1335						
1700	1620		1250	1375						
1800	1720	—	1290	—						
1900	1820	—	1330	—						
2000	1920	—	1375	—						
900	600	510	120	60	85	85	80	—	940	
	700	610						—	980	
	800	710						—	1020	
	900	810						50	1060	1110
	1000	910							1105	1150
	1100	1010						100	1145	1190
	1200	1110							1185	1270
	1300	1210						150	1225	1310
	1400	1310							1265	1350
	1500	1410						150	1305	1395
1600	1510	1345	1470							
1700	1610	200	1385	1510						
1800	1710		1425	1555						
1900	1810	200	1470	1635						
2000	1910		1510	1675						
2100	2010	—	1550	1715						
2200	2110	—	1590	—						

カルバート

道路側溝

防護柵

道路擁壁

補強土

のり面

共同溝

消・融雪

用排水

ため池

生態系

護床・その他

新材料

台車運搬

横引き

推進

沈埋

地盤改良

カルバート

道路側溝

防護柵

道路擁壁

補強土

のり面

共同溝

消・融雪

用排水

ため池

生態系

護床・その他

新材料

台車運搬

横引き

推進

沈埋

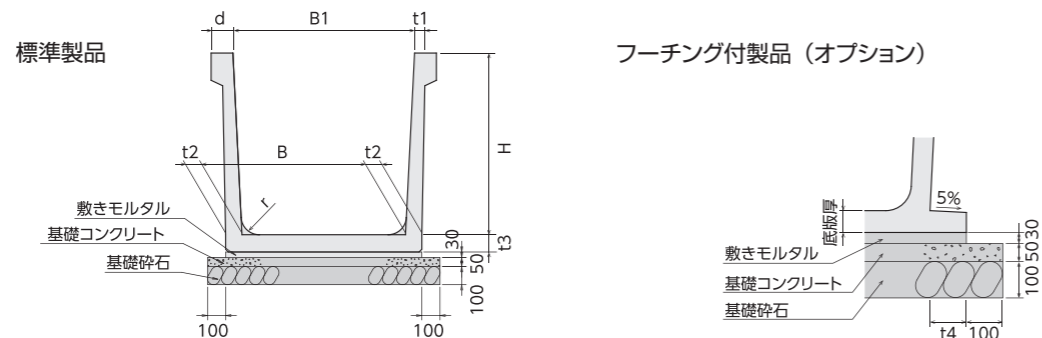
地盤改良



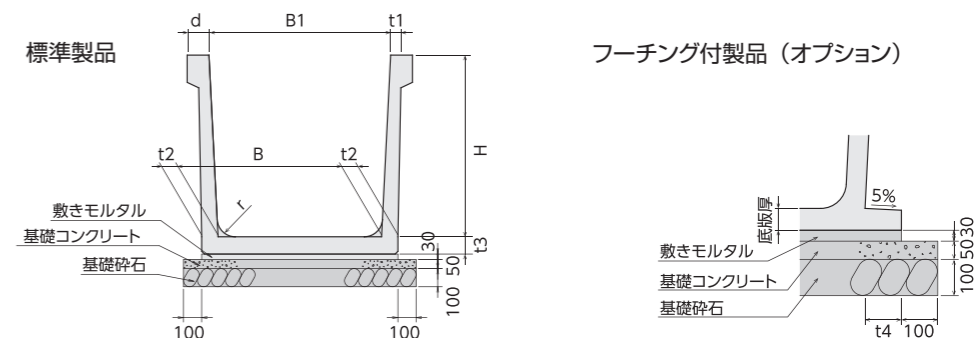
# HSフリューム 1000~1300

# HSフリューム 1400~1700

● 標準施工断面図



● 標準施工断面図



## 標準規格

● 製品長2m (単位:mm)

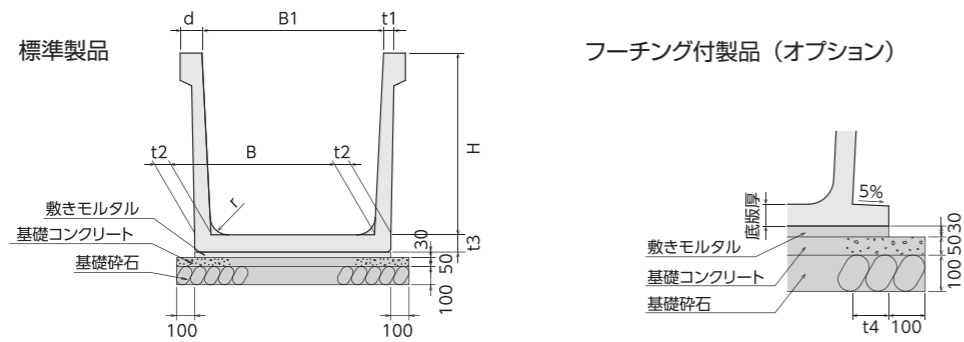
呼び名 内高H×内幅B1	B	d	t1	t2	t3	r	t4	参考質量(kg)	
								標準	フーチング付
1000	600	500	120	60	90	100	-	1130	-
1000	700	600	120	60	90	100	-	1175	-
1000	800	700	120	60	90	100	-	1220	-
1000	900	800	120	60	90	100	-	1265	-
1000	1000	900	120	60	90	100	-	1310	-
1000	1100	1000	120	60	90	100	50	1355	1405
1000	1200	1100	120	60	90	100	50	1400	1455
1000	1300	1200	120	60	90	100	50	1445	1540
1000	1400	1300	120	60	90	100	100	1490	1585
1000	1500	1400	120	60	90	100	150	1535	1630
1000	1600	1500	120	60	90	100	150	1580	1720
1000	1700	1600	120	60	90	100	150	1630	1765
1000	1800	1700	120	60	90	100	150	1675	1810
1000	1900	1800	120	60	90	100	200	1720	1905
1000	2000	1900	120	60	90	100	200	1765	1950
1000	2100	2000	120	60	90	100	200	1810	1995
1000	2200	2100	120	60	90	100	200	1855	2040
1000	2300	2200	120	60	90	100	-	1905	-
1000	2400	2300	120	60	90	100	-	1950	-
1000	2500	2400	120	60	90	100	-	1995	-
1000	2600	2500	120	60	90	100	-	2040	-
1000	2700	2600	120	60	90	100	-	2085	-
1000	2800	2700	120	60	90	100	-	2130	-
1000	2900	2800	120	60	90	100	-	2180	-
1000	3000	2900	120	60	90	100	-	2225	-
1000	3100	3000	120	60	90	100	-	2270	-
1000	3200	3100	120	60	90	100	-	2315	-
1000	3300	3200	120	60	90	100	-	2360	-
1000	3400	3300	120	60	90	100	-	2405	-
1000	3500	3400	120	60	90	100	-	2450	-
1000	3600	3500	120	60	90	100	-	2495	-
1000	3700	3600	120	60	90	100	-	2540	-
1000	3800	3700	120	60	90	100	-	2585	-
1000	3900	3800	120	60	90	100	-	2630	-
1000	4000	3900	120	60	90	100	-	2675	-
1000	600	490	120	70	105	100	-	1350	-
1000	700	590	120	70	105	100	-	1405	-
1000	800	690	120	70	105	100	-	1450	-
1000	900	790	120	70	105	100	-	1500	-
1000	1000	890	120	70	105	100	-	1555	-
1000	1100	990	120	70	105	100	-	1605	-
1000	1200	1090	120	70	105	100	50	1655	1705
1000	1300	1190	120	70	105	100	50	1705	1755
1000	1400	1290	120	70	105	100	50	1750	1855
1000	1500	1390	120	70	105	100	100	1805	1905
1000	1600	1490	120	70	105	100	100	1855	1955
1000	1700	1590	120	70	105	100	100	1905	2005
1000	1800	1690	120	70	105	100	100	1955	2105
1000	1900	1790	120	70	105	100	150	2005	2155
1000	2000	1890	120	70	105	100	150	2055	2205
1000	2100	1990	120	70	105	100	150	2105	2305
1000	2200	2090	120	70	105	100	200	2155	2355
1000	2300	2190	120	70	105	100	200	2205	2405
1000	2400	2290	120	70	105	100	-	2255	-
1000	2500	2390	120	70	105	100	-	2305	-
1000	2600	2490	120	70	105	100	-	2355	-
1000	2700	2590	120	70	105	100	-	2410	-
1000	2800	2690	120	70	105	100	-	2460	-
1000	2900	2790	120	70	105	100	-	2510	-
1000	3000	2890	120	70	105	100	-	2560	-
1000	3100	2990	120	70	105	100	-	2610	-
1000	3200	3090	120	70	105	100	-	2660	-
1000	3300	3190	120	70	105	100	-	2710	-
1000	3400	3290	120	70	105	100	-	2760	-
1000	3500	3390	120	70	105	100	-	2815	-
1000	3600	3490	120	70	105	100	-	2865	-
1000	3700	3590	120	70	105	100	-	2915	-
1000	3800	3690	120	70	105	100	-	2965	-
1000	3900	3790	120	70	105	100	-	3015	-
1000	4000	3890	120	70	105	100	-	3065	-

● 製品長2m (単位:mm)

呼び名 内高H×内幅B1	B	d	t1	t2	t3	r	t4	参考質量(kg)	
								標準	フーチング付
1200	600	480	130	70	110	120	-	1505	-
1200	700	580	130	70	110	120	-	1560	-
1200	800	680	130	70	110	120	-	1610	-
1200	900	780	130	70	110	120	-	1665	-
1200	1000	880	130	70	110	120	-	1715	-
1200	1100	980	130	70	110	120	-	1770	-
1200	1200	1080	130	70	110	120	50	1820	1880
1200	1300	1180	130	70	110	120	50	1875	1930
1200	1400	1280	130	70	110	120	100	1930	2035
1200	1500	1380	130	70	110	120	100	1980	2085
1200	1600	1480	130	70	110	120	100	2035	2140
1200	1700	1580	130	70	110	120	150	2085	2190
1200	1800	1680	130	70	110	120	150	2140	2295
1200	1900	1780	130	70	110	120	150	2195	2350
1200	2000	1880	130	70	110	120	200	2245	2400
1200	2100	1980	130	70	110	120	200	2300	2505
1200	2200	2080	130	70	110	120	200	2350	2555
1200	2300	2180	130	70	110	120	-	2405	2610
1200	2400	2280	130	70	110	120	-	2460	-
1200	2500	2380	130	70	110	120	-	2510	-
1200	2600	2480	130	70	110	120	-	2565	-
1200	2700	2580	130	70	110	120	-	2615	-
1200	2800	2680	130	70	110	120	-	2670	-
1200	2900	2780	130	70	110	120	-	2725	-
1200	3000	2880	130	70	110	120	-	2780	-
1200	3100	2980	130	70	110	120	-	2830	-
1200	3200	3080	130	70	110	120	-	2880	-
1200	3300	3180	130	70	110	120	-	2935	-
1200	3400	3280	130	70	110	120	-	2990	-
1200	3500	3380	130	70	110	120	-	3045	-
1200	3600	3480	130	70	110	120	-	3100	-
1200	3700	3580	130	70	110	120	-	3155	-
1200	3800	3680	130	70	110	120	-	3210	-
1200	3900	3780	130	70	110	120	-	3265	-
1200	4000	3880	130	70	110	120	-	3320	-
1200	700	570	130	70	120	120	-	1760	-
1200	800	670	130	70	120	120	-	1815	-
1200	900	770	130	70	120	120	-	1870	-
1200	1000	870	130	70	120	120	-	1930	-
1200	1100	970	130	70	120	120	-	1985	-
1200	1200	1070	130	70	120	120	-	2045	-
1200	1300	1170	130	70	120	120	50	2100	2160
1200	1400	1270	130	70	120	120	50	2160	2220
1200	1500	1370	130	70	120	120	50	2215	2330
1200	1600	1470	130	70	120	120	100	2275	2390
1200	1700	1570	130	70	120	120	100	2330	2445
1200	1800	1670	130	70	120	120	150	2390	2505
1200	1900	1770	130	70	120	120	150	2445	2620
1200	2000	1870	130	70	120	120	150	2505	2675
1200	2100	1970	130	70	120	120	200	2560	2735
1200	2200	2070	130	70	120	120	200	2620	2790
1200	2300	2170	130	70	120	120	200	2675	2900
1200	2400	2270	130	70	120	120	200	2735	2960
1200	2500	2370	130	70	120	120	-	2795	3030
1200	2600	2470	130	70	120	120	-	2855	-
1200	2700	2570	130	70	120	120	-	2910	-
1200	2800	2670	130	70	120	120	-	2970	-
1200	2900	2770	130	70	120	120	-	3025	-
1200	3000	2870	130	70	120	120	-	3085	-
1200	3100	2970	130	70	120	120	-	3140	-
1200	3200	3070	130	70	120	120	-	3200	-
1200	3300	3170	130	70	120	120	-	3260	-
1200	3400	3270	130	70	120	120	-	3315	-
1200	3500	3370	130	70	120	120	-	3375	-
1200	3600	3470	130	70	120	120	-	3430	-

# HSフリューム 1800~2000

● 標準施工断面図



## 標準規格

● 製品長2m (単位: mm)

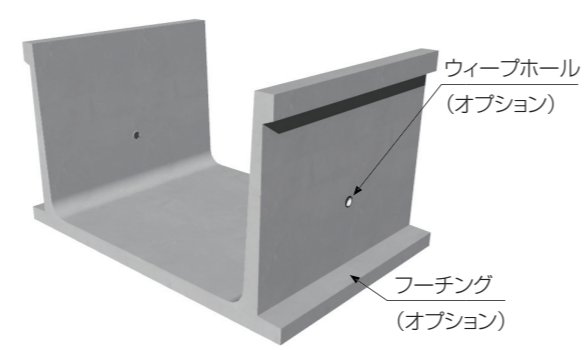
呼び名 内高H×内幅B1	B	d	t1	t2	t3	r	t4	参考質量 (kg) 標準 フーチング付
1000 820								3070
1100 920								3145
1200 1020								3220
1300 1120								3300
1400 1220								3375
1500 1320								3455
1600 1420								3530
1700 1520								3605
1800 1620								3685
1900 1720								3760
2000 1820								3835
2100 1920								3915
2200 2020								4000
2300 2120								4075
2400 2220								4155
2500 2320	150	70	160	160	180			4230
2600 2420								4305
2700 2520								4385
2800 2620								4460
2900 2720								4545
3000 2820								4625
3100 2920								4705
3200 3020								4785
3300 3120								4880
3400 3220								4955
3500 3320								5030
3600 3420								5110
3700 3520								5195
3800 3620								5270
3900 3720								5345
4000 3820								5420
1000 810								3340
1100 910								3420
1200 1010								3500
1300 1110								3580
1400 1210								3665
1500 1310								3745
1600 1410								3835
1700 1510								3915
1800 1610								3995
1900 1710								4080
2000 1810								4160
2100 1910								4240
2200 2010								4325
2300 2110								4405
2400 2210								4490
2500 2310	150	70	170	170	180			4575
2600 2410								4655
2700 2510								4740
2800 2610								4820
2900 2710								4900
3000 2810								4985
3100 2910								5095
3200 3010								5175
3300 3110								5260
3400 3210								5340
3500 3310								5435
3600 3410								5515
3700 3510								5595
3800 3610								5675
3900 3710								5760
4000 3810								5840

● 製品長2m (単位: mm)

呼び名 内高H×内幅B1	B	d	t1	t2	t3	r	t4	参考質量 (kg) 標準 フーチング付
1000 800								3605
1100 900								3695
1200 1000								3780
1300 1100								3865
1400 1200								3950
1500 1300								4045
1600 1400								4130
1700 1500								4215
1800 1600								4305
1900 1700								4390
2000 1800								4475
2100 1900								4560
2200 2000								4650
2300 2100								4740
2400 2200								4825
2500 2300	150	70	180	180	180			4910
2600 2400								5000
2700 2500								5085
2800 2600								5195
2900 2700								5285
3000 2800								5370
3100 2900								5465
3200 3000								5550
3300 3100								5645
3400 3200								5735
3500 3300								5820
3600 3400								5905
3700 3500								5995
3800 3600								6080
3900 3700								6165
4000 3800								6250

### オプション

- 浮力対策  
地下水位が高く浮上の恐れがある場合は、現場の条件に合わせて、各種検討いたします。



## 施工歩掛

● 機種の選定

1個当り質量 (kg/個)	トラッククレーン	ラフテレーンクレーン
1,450 超え 1,500 以下	油圧伸縮ジブ型 4.9t 吊	—
1,500 超え 7,000 以下	—	排出ガス対策型 (第2次基準値) 油圧伸縮ジブ型 25t 吊

※1 現場条件等により上表により難しい場合は、現場条件等に適合した機種・規格を計上する。  
※2 トラッククレーン及びラフテレーンクレーンは、賃料とする。

● 鉄筋コンクリート大型水路据付歩掛

1個当り製品長さ (mm/個)	質量 (kg/個)	1日当り標準施工量 (m/日)	労務配置 (人/日)		
			世話役	特殊作業員	普通作業員
2,000	2,900 超え 3,500 以下	26	1.0	1.0	3.5
	3,500 超え 5,500 以下	26	1.0	1.0	4.0
	5,500 超え 7,000 以下	24	1.0	1.0	4.5

※1 敷モルタル以外の据付調整材を使用する場合は、材料費のみ別途計上する。  
※2 据付に伴う材料の移動時間を含む。  
※3 接合にモルタルを使用する場合は、接合材料費として、労務費の合計額に上表の率を乗じた金額を計上する。なお、モルタル以外の接合材を使用する場合は、材料費のみ別途計上する。

● 敷モルタル材料比率 (製品長が1000mmの場合)

製品1個当り質量 (kg)	敷モルタル幅 (m)										
	1.0	1.2	1.4	1.6	1.8	2.0	2.2	2.4	2.6	2.8	3.0
1,450 超え 1,500 以下	1.0	2.0	2.0	2.0	3.0	3.0	3.0	3.0	4.0	4.0	4.0
1,500 超え 2,000 以下											
2,000 超え 2,500 以下	1.0	1.0	1.0	1.0	2.0	2.0	2.0	2.0	2.0	2.0	2.0
2,500 超え 3,500 以下											
3,500 超え 5,500 以下											
5,500 超え 7,000 以下	1.0	1.0	1.0	1.0	1.0	1.0	1.0	1.0	1.0	1.0	1.0

● 敷モルタル材料比率 (製品長が2000mmの場合)

製品1個当り質量 (kg)	敷モルタル幅 (m)						
	3.2	3.4	3.6	3.8	4.0	4.2	4.4
1,450 超え 1,500 以下	5.0	5.0	5.0	5.0	6.0	5.0	5.0
1,500 超え 2,000 以下	4.0	4.0	4.0	4.0	5.0		
2,000 超え 2,500 以下	3.0	3.0	3.0	3.0	3.0		
2,500 超え 3,500 以下	2.0	2.0	2.0	2.0	2.0		
3,500 超え 5,500 以下	1.0	1.0	1.0	1.0	1.0		
5,500 超え 7,000 以下	1.0	1.0	1.0	1.0	1.0	1.0	1.0

※1 直近上位の幅における率を材料費率とする。  
※2 敷モルタル厚は、30mmまでを対象とする。

● 敷モルタル材料比率 (製品長が2000mmの場合)

製品1個当り質量 (kg)	敷モルタル幅 (m)										
	1.0	1.2	1.4	1.6	1.8	2.0	2.2	2.4	2.6	2.8	3.0
2,900 超え 3,500 以下	1.0	1.0	1.0	2.0	2.0	2.0	2.0	3.0	3.0	3.0	3.0
3,500 超え 5,500 以下											
5,500 超え 7,000 以下											
				1.0	1.0	1.0	1.0	2.0	2.0	2.0	2.0

● 敷モルタル材料比率 (製品長が2000mmの場合)

製品1個当り質量 (kg)	敷モルタル幅 (m)						
	3.2	3.4	3.6	3.8	4.0	4.2	4.4
2,900 超え 3,500 以下	3.0	4.0	4.0	4.0	4.0	4.0	4.0
3,500 超え 5,500 以下	2.0	2.0	2.0	3.0	3.0	3.0	
5,500 超え 7,000 以下	1.0	1.0		2.0	2.0	2.0	

※1 直近上位の幅における率を材料費率とする。  
※2 敷モルタル厚は、30mmまでを対象とする。

- カルバート
- 道路側溝
- 防護柵
- 道路擁壁
- 補強土
- のり面
- 共同溝
- 消・融雪
- 用排水
- ため池
- 生態系
- 護床・その他
- 新材料
- 台車運搬
- 横引き
- 推進
- 沈埋
- 地盤改良

- カルバート
- 道路側溝
- 防護柵
- 道路擁壁
- 補強土
- のり面
- 共同溝
- 消・融雪
- 用排水
- ため池
- 生態系
- 護床・その他
- 新材料
- 台車運搬
- 横引き
- 推進
- 沈埋
- 地盤改良