

GS取水システム (散水システム)



京都府



除塵の様子

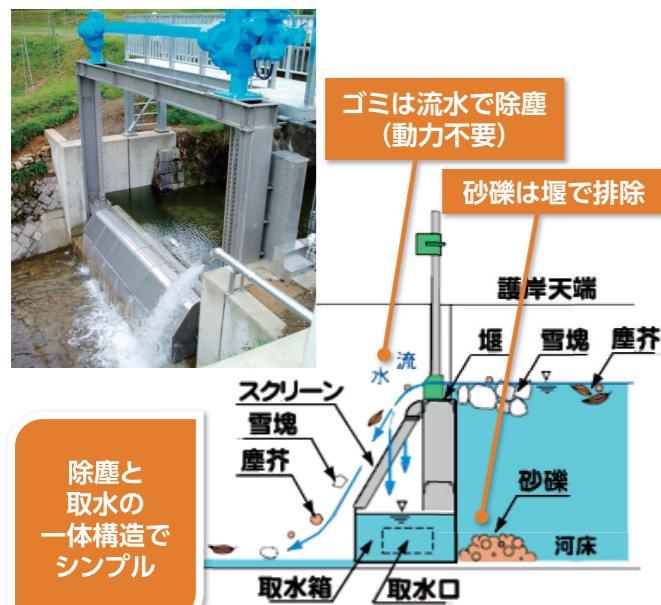


ゲートを上げ砂礫を排出

特長

『GSスクリーン』は、散水消雪等で必要とされる3つの機能（除塵・堰・送水）をコンパクトな構造で実現する画期的な取水システムです。さらにプレキャスト水路にGSスクリーンを組み込んだ『GS水路』は、簡単施工で現場施工日数を大幅に短縮できます。せせらぎ水路、上水道用水、スプリンクラー用水など、様々な取水の要望にお応えします。

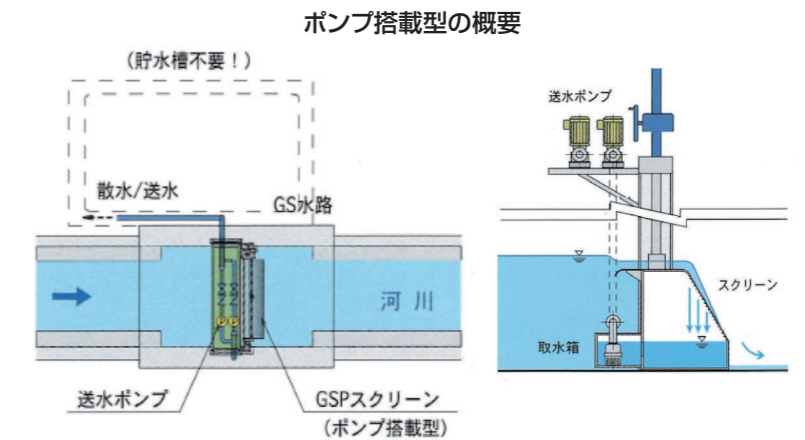
●『GSスクリーン』なら…スッキリ コンパクト



GS水路

GS水路は、プレキャスト水路にGSスクリーンを一体化した取水システムです。

- ① 施工が容易で、工期を短縮できる
- ② ポンプ外付型と内蔵型を選択できる
- ③ ポンプ搭載型は、貯水槽が不要

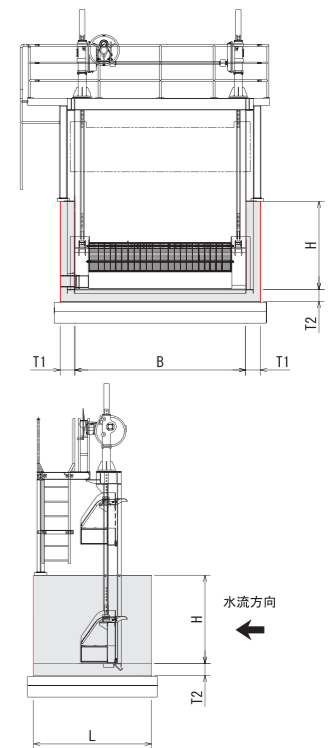


GS水路の規格・寸法

(単位: mm)

規格 HxB	内高 H	内幅 B	GS水路			GSP水路(ポンプ内蔵)		
			側壁厚 T1	底板厚 T2	参考質量※ W (kg)	側壁厚 T1	底板厚 T2	参考質量※ W (kg)
1000×1500	1000	1500	250	200	4,500	300	200	5,100
1000×2500		2500	250	200	5,500	300	200	6,100
1000×3500		3500	250	250	7,500	300	250	8,125
1000×4500	1500	4500	250	250	8,750	300	250	9,375
1500×1500		1500	250	200	5,750	300	200	6,600
1500×2500		2500	250	200	6,750	300	200	7,600
1500×3500	2000	3500	250	250	8,750	300	250	9,625
1500×4500		4500	250	250	10,000	300	250	10,875
2000×1500		1500	250	200	7,000	300	200	8,100
2000×2500	2500	2500	250	200	8,000	300	200	9,100
2000×3500		3500	250	250	10,000	300	250	11,125
2000×4500		4500	250	250	11,250	300	250	12,375
2500×2000	2500	2000	250	200	8,750	300	200	10,100
2500×2500		2500	250	200	9,250	300	200	10,600
2500×3500		3500	250	250	11,250	300	250	12,625
2500×4500		4500	250	250	12,500	300	250	13,875

※1 参考質量は、製品長L=2000mmの場合。
※2 上記標準寸法以外はお問い合わせください。



施工事例



ポンプ搭載型 (滋賀県)



ポンプ外付型 (石川県)

ポンプ搭載型 (兵庫県)

カルバート

道路側溝

防護柵

道路擁壁

補強土

のり面

共同溝

消・融雪

用排水

ため池

生態系

護床・その他

新材料

台車運搬

横引き

推進

沈埋

地盤改良

カルバート

道路側溝

防護柵

道路擁壁

補強土

のり面

共同溝

消・融雪

用排水

ため池

生態系

護床・その他

新材料

台車運搬

横引き

推進

沈埋

地盤改良