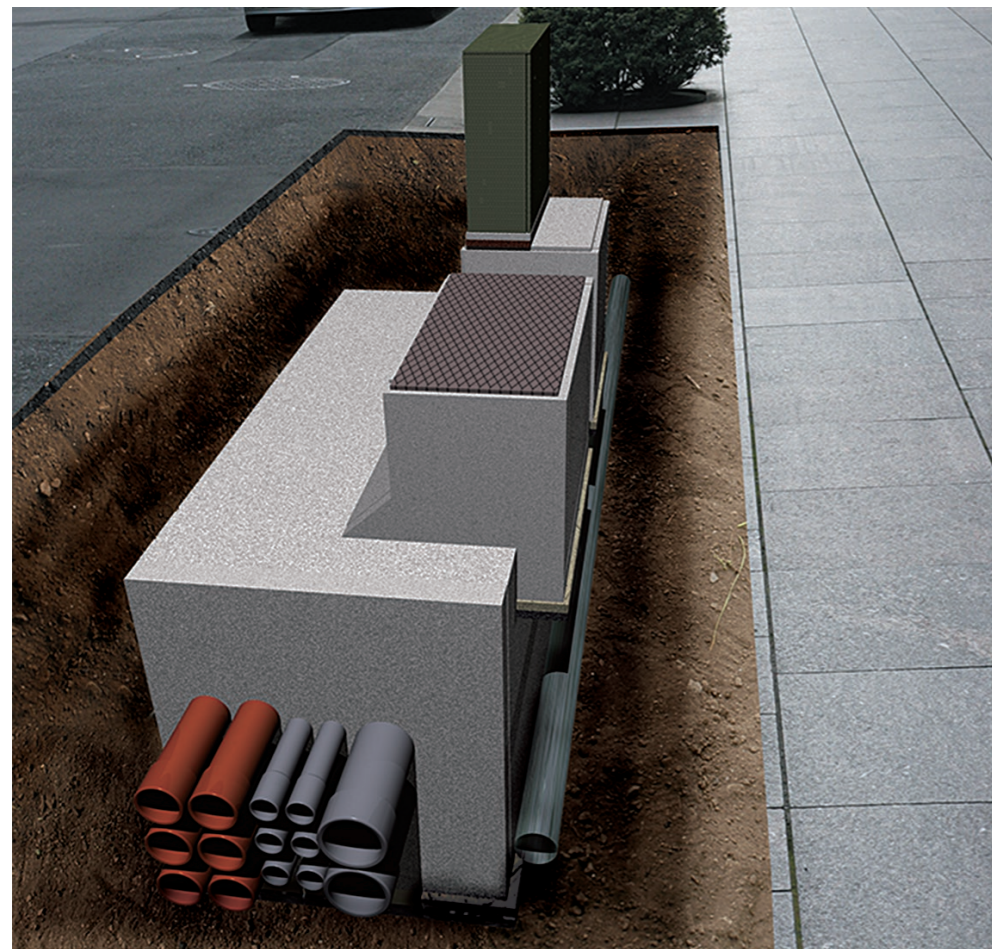


C・C・BOX (スロープホール)

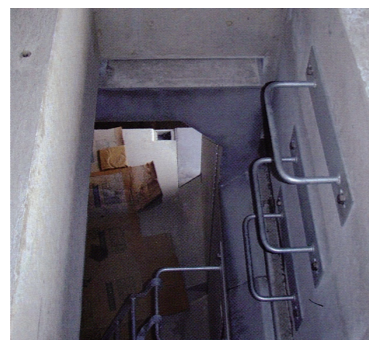
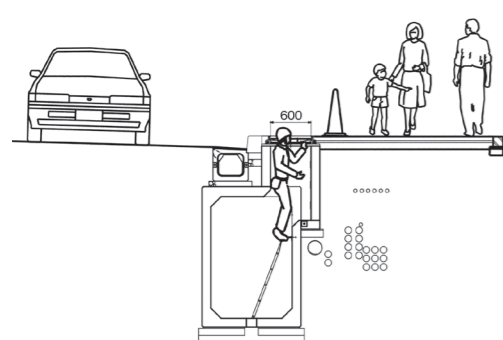


特長

電線共同溝 斜人孔付特殊スロープホール (Slope Hole) は、車道下に設置されるBOX型特殊部に使用する斜め人孔です。今までは、比較的広い歩道を対象に電線地中化工事が進められてきました。最近では狭幅員歩道での整備や歩道内に既設支障物が多い場所が多く、特殊部をやむをえず車道下に設置する事が多くなってきております。車道設置の場合には入溝の際に交通規制が必要となり第三者災害の危険性も高くなります。

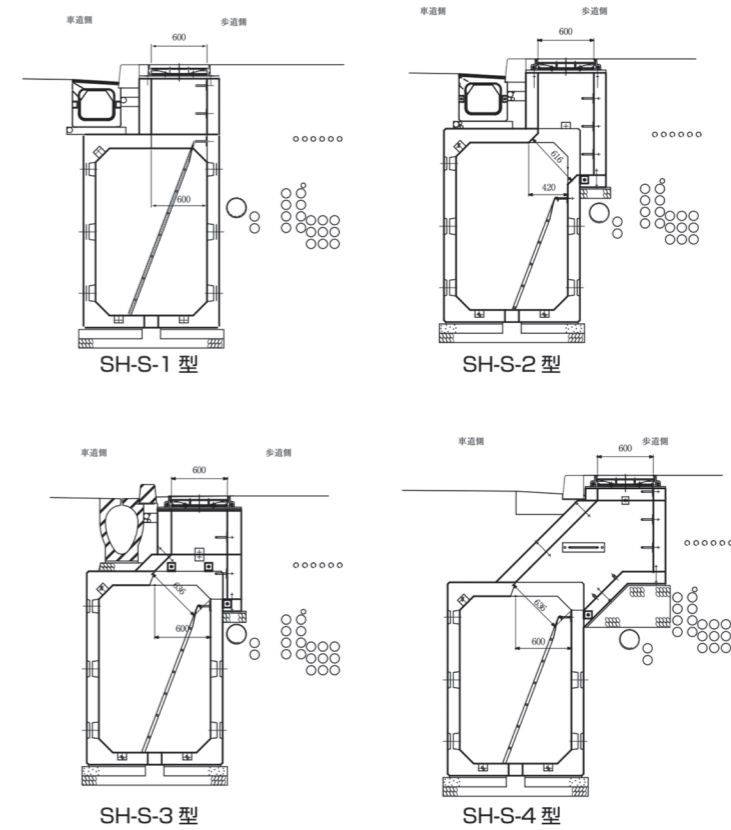
そこで当社は、比較的既設支障物が少ない歩車道境界にBOX型特殊部を設置し、歩道内から入溝できる4種類の角型タイプ (Square) と、車道内の車輪の通過位置をずらした円形タイプ (Circle) を開発いたしました。

また、地上機器 (the Ground equipment) の斜ブロックも取り揃えております。

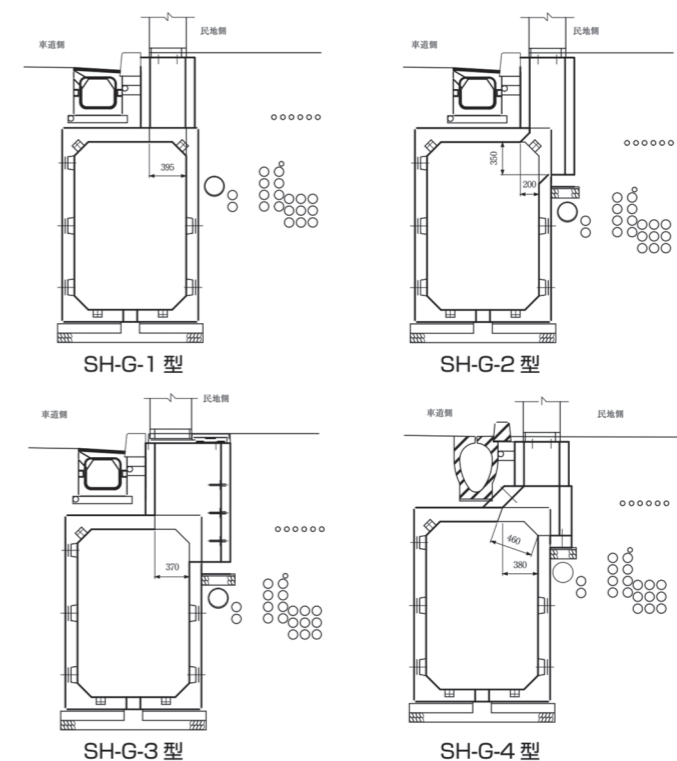


種類

斜人孔角形タイプ



地上機器斜ブロックタイプ



カルバート

道路側溝

防護柵

道路擁壁

補強土

のり面

共同溝

消・融雪

用排水

ため池

生態系

護床・その他

新材料

台車運搬

横引き

推進

沈埋

地盤改良

カルバート

道路側溝

防護柵

道路擁壁

補強土

のり面

共同溝

消・融雪

用排水

ため池

生態系

護床・その他

新材料

台車運搬

横引き

推進

沈埋

地盤改良