

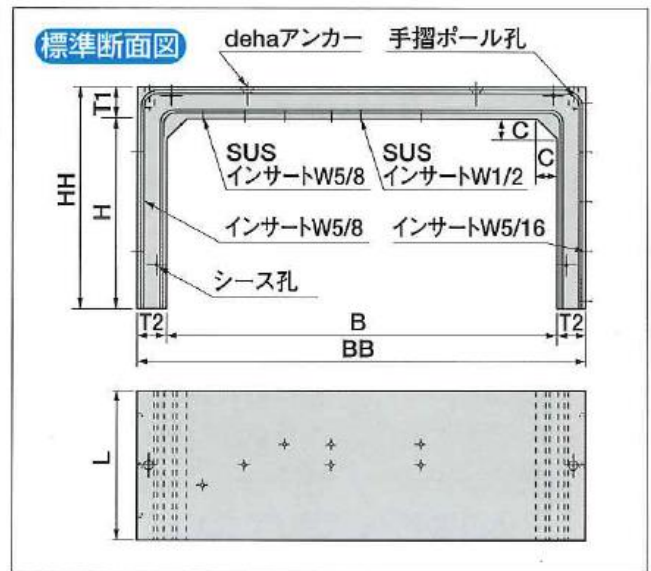
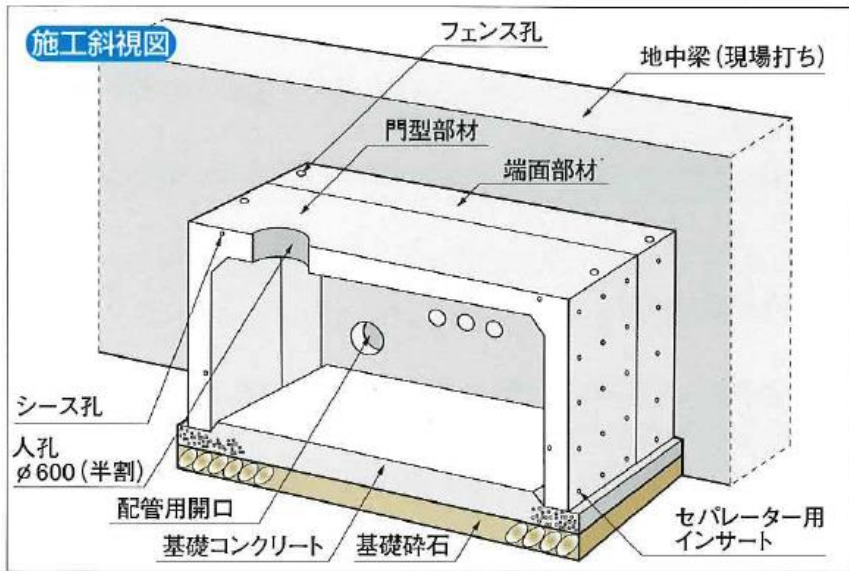
施工期間短縮と経済性にすぐれた

門型カルバート共同溝

近年土木業界では、工費縮減・工期短縮・高品質が大きな命題になっており、その命題をクリアするために、さまざまな検討を行っております。

そこで、今回さまざまな提案を行い採用となった

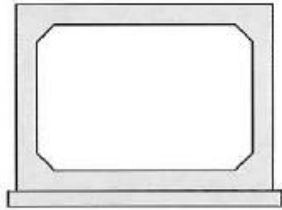
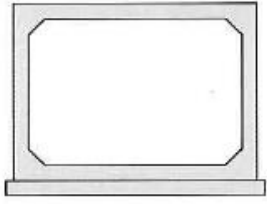
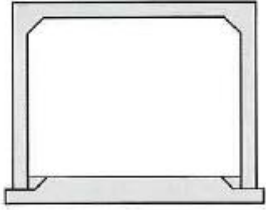
「大阪市中央卸売市場門型カルバート共同溝」をご紹介します。



共同溝タイプ	内幅B	内高H	外幅BB	外高HH	頂版厚T1	側壁厚T2	製品長L
Aタイプ	2500	2100	3000	2350	250	250	2000
Bタイプ	3000	2100	3500	2350	250	250	2000
Cタイプ	3500	2000	4000	2300	300	250	1500
Dタイプ	4000	2000	4500	2300	300	250	1500



各工法の特徴

工 法	一般工法 (現場打ち)	ボックスカルバート (プレキャスト)	門型カルバート (プレキャスト)
断面図			
重 量	—	△ (130%)	○ (100%)
コ ス ト	◎ (100%)	△ (130%)	○ (120%)
工 期	△ (100%)	◎ (20%)	○ (25%)

門型カルバートの特徴

- 1 現場打ちに比べ工期が1/4になるため、埋め戻しが早くできます。そのため、門型カルバート上部での重機作業や、資材搬入トラック等の通行が速やかに行えます。
- 2 地中梁と隣接する製品の側面に、セパレーター用のインサートを設けることにより型枠の代わりとして利用しています。
- 3 天端フェンス孔にフェンスを取り付けることにより、カルバート上部を安全な作業スペースとして利用できます。
- 4 工場製品にすることにより、本体据付前の基礎の上に仮置きできるので配管搬入作業が容易にできます。
- 5 型枠廃材等が削減できます。
- 6 従来カルバート内部の配管搬入作業は、本体施工完了後に人孔等により行っていましたが、門型カルバートにすることにより、本体据付前の基礎の上に仮置きできるので配管搬入作業が容易にできます。
- 7 プレキャストカルバートは高強度コンクリートであるため、パイプサポートをすることにより、カルバート直上で大型重機等の作業ができます。



写真: 大阪市中心卸売市場共同溝 施工規模 120ブロック

営業所
問合せ

本 社 : 福井県福井市今市町66-20-2
TEL:0776-38-3800 FAX:0776-38-0255
大阪事務所: 大阪府大阪市淀川区西中島5-13-9
(新大阪MTビル1号館9F)
TEL:06-6309-5000 FAX:06-6309-5200

VERTEX
安心のカタチを造る。

株式会社 ホクコン

<https://www.hokukon.co.jp/>

スマホ・タブレットはこちらから「施工事例サイト Hokukon MAGAZINE」



HP
問合せ

ホクコン 問い合わせ

検索