

パレード後も早期解放！

フラワーロード 移動式分離帯



中央分離帯撤去

通常時(中央分離帯有)

工事名	フラワーロード移動式中央分離帯		
施主	神戸市建設局		
設置場所	神戸市中央区	施工延長	336.9m
設置時期	平成22年3月(以後、毎年5月パレード前夜撤去、終了後復旧)		
概要	<p>毎年5月に行われる『神戸まつり(今年で43回目)』のパレード会場となるフラワーロードは、片側3車線の中央に分離帯が設けられていますが、開催日当日は、車線全域をフラットな路面とする為、分離帯を取り外しています。</p> <p>早期解放が求められる非常に交通量の多い道路である為、分離帯ブロックの復旧は限られた時間での作業となります。</p> <p>老朽化したブロックに代わる二次製品化で、ロングスパン化・安全性・経済性・強度・景観性が考慮され、採用となりました。</p>		



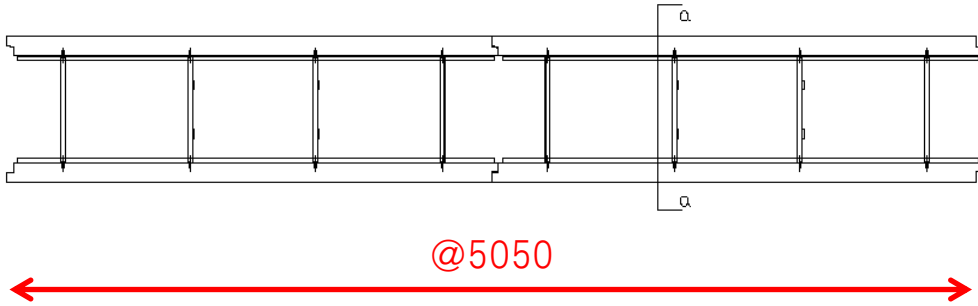
通常時
中央分離帯有

パレード時
中央分離帯撤去

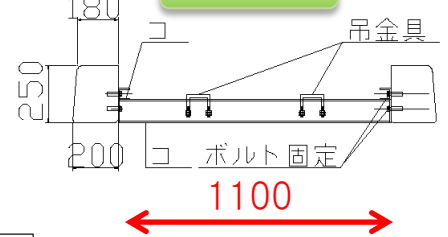


移動式ロングブロック 構造図

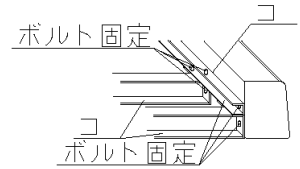
平面図



断面図



斜視図



施工事例

1 組立状況



- 5mのロングブロックを鋼材で組合せます。
- 吊り上げは、鋼材に設けられた金具を使用して行います。
- 組立、撤去時の保管は、繁華街から離れた場所で行います。
- 組立は初回のみで、組立状態のまま、撤去～再設置となります。

2 据付状況



クレーンにて、据付を行います。

3 据付完了



据付完了です。内部に植栽を施します。

お問い合わせは、ホームページ または お近くの営業所まで。

営業所
問合せ

本 社 : 福井県福井市今市町66-20-2
 TEL:0776-38-3800 FAX:0776-38-0255
 大阪事務所: 大阪府大阪市淀川区西中島5-13-9
 (新大阪MTビル1号館9F)
 TEL:06-6309-5000 FAX:06-6309-5200

HP
問合せ

ベルテクスグループ
VERTEX 株式会社 **ホクコン**
<http://www.hokukon.co.jp/>

ホクコン お問い合わせ

検索